

SEZIONE E-E SCHNITT

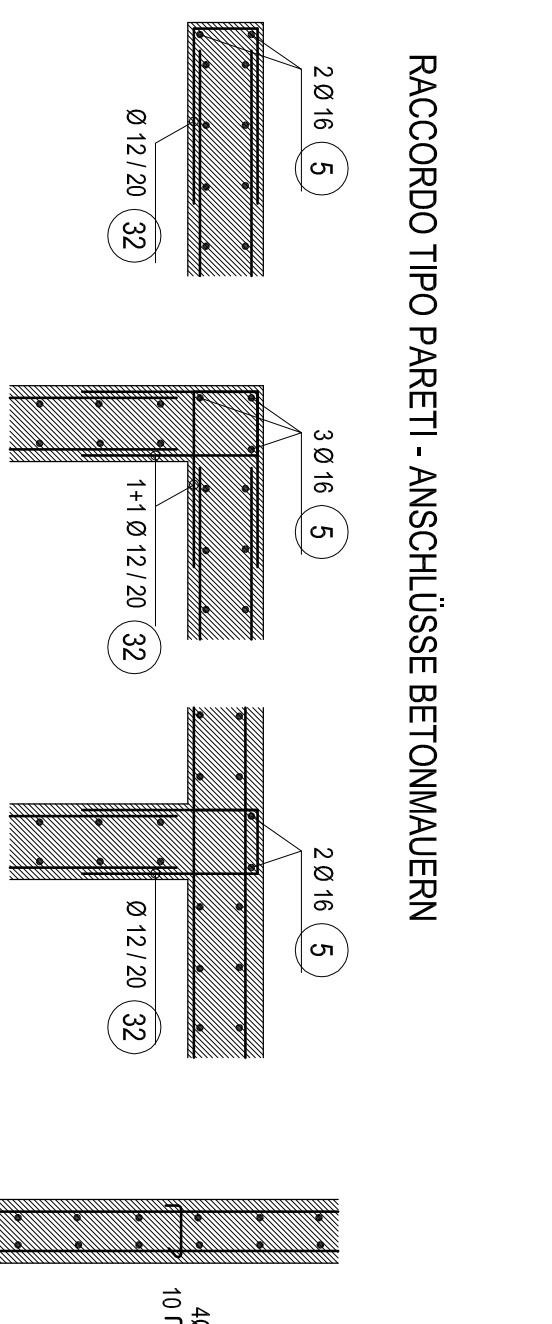
SEZIONE A-A SCHNITT

PILASTRI - STÜTZEN

NR. NR.	VERT. VERT.	STÄBE VON	DA ZU
A	30, 20	4 x Ø 12 (2) Ø 10/12 (2) Ø 8/10/12 (2) Ø 8/10/12 (2) Ø 8/10/12 (2)	3,57 4,24

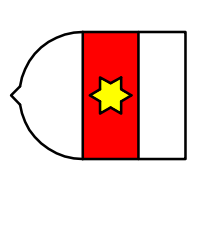
**INDICAZIONI GENERALI/ALLGEMEINE HINWEISE**

- O.S. FONDAZIONE E PARETI: CASSERI DI ESPRESSIONE COPRIFERRO
- C.S. PIASTRE TRAVI SOLITE: COPRIFERRO
- C.S. CLASSI DI ESPRESSIONE: COPRIFERRO
- ACCIAIO BENTONITE: BENTONITE
- ACCIAIO FERROFILI: FERROFILI
- ANALISI DI RIPARTIZIONE: RETE ELETTRICAZIONE
- PNEUMICHE CORPOLE IN TESTA ALIARI PORTANTI: ANZICHÉ PORTANTI
- TUTTI GLI SPEZZI DI RICAMIO DEVONO SPORGERE ALMENO 80 CM ALLE STECCHE/MISSEN 80 CM ENTVORGER



TUTTE LE MISURE, LE QUOTE, LE DIMENSIONI SONO DA CONTROLLARE IN CANTIERE. LE MISURE DEVONO CORRISPONDERE A QUELLE INDICATE NEI PIANI DI CANTIERE E NON A QUELLE INDICATE NEI PIANI DI ARCHITETTURA. LE MISURE DEVONO ESSERE VERIFICATE SOTTO LA GUIDA DEL PROGETTISTA. LE MISURE DEVONO ESSERE VERIFICATE SOTTO LA GUIDA DEL PROGETTISTA. LE MISURE DEVONO ESSERE VERIFICATE SOTTO LA GUIDA DEL PROGETTISTA.

PROV. AUTONOMA DI BOLZANO  
COMUNE DI BOLZANO



AUTONOME PROVINZ SÜDTIROL  
GEMEINSCHAFT SÜDTIROL

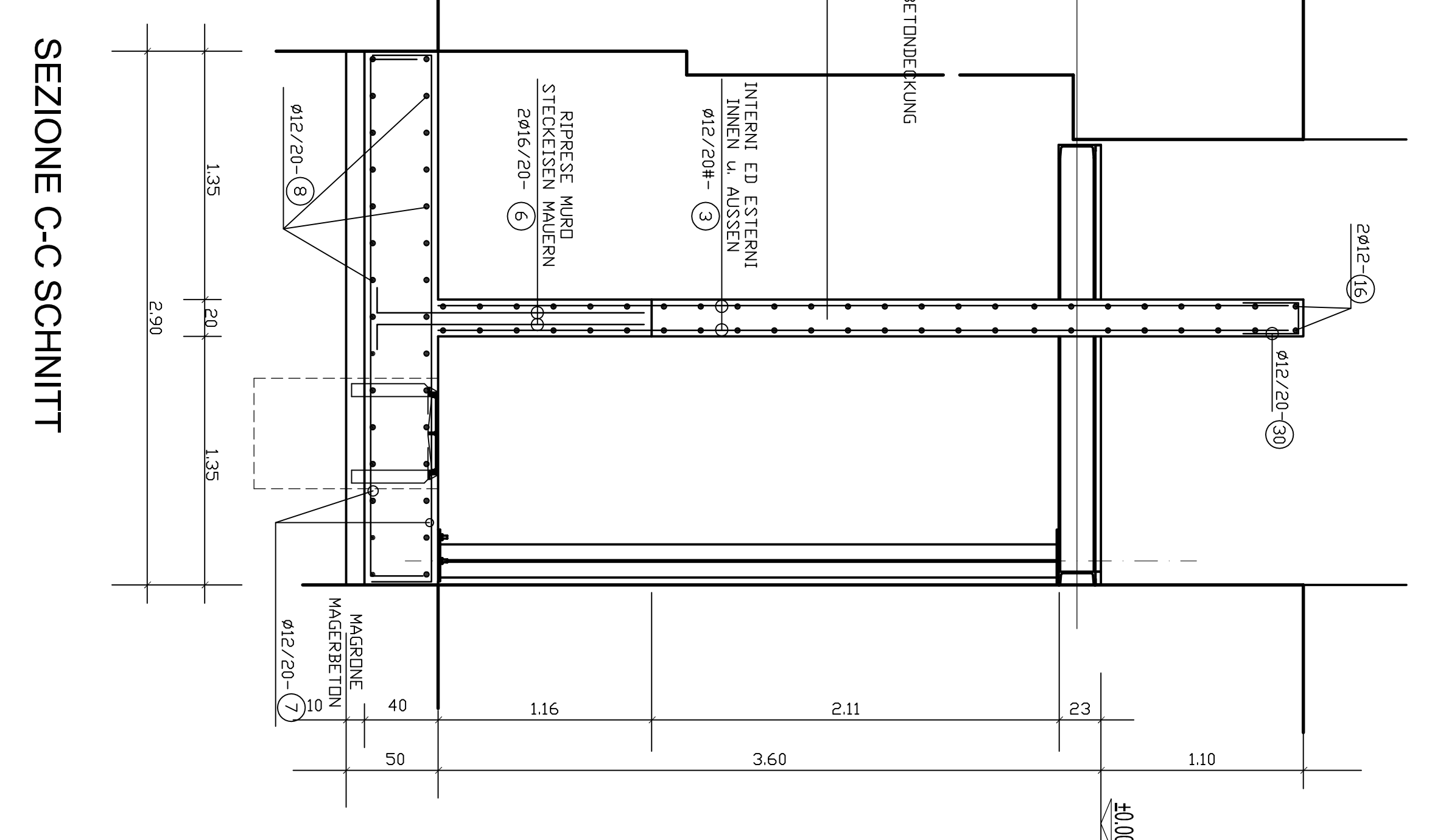
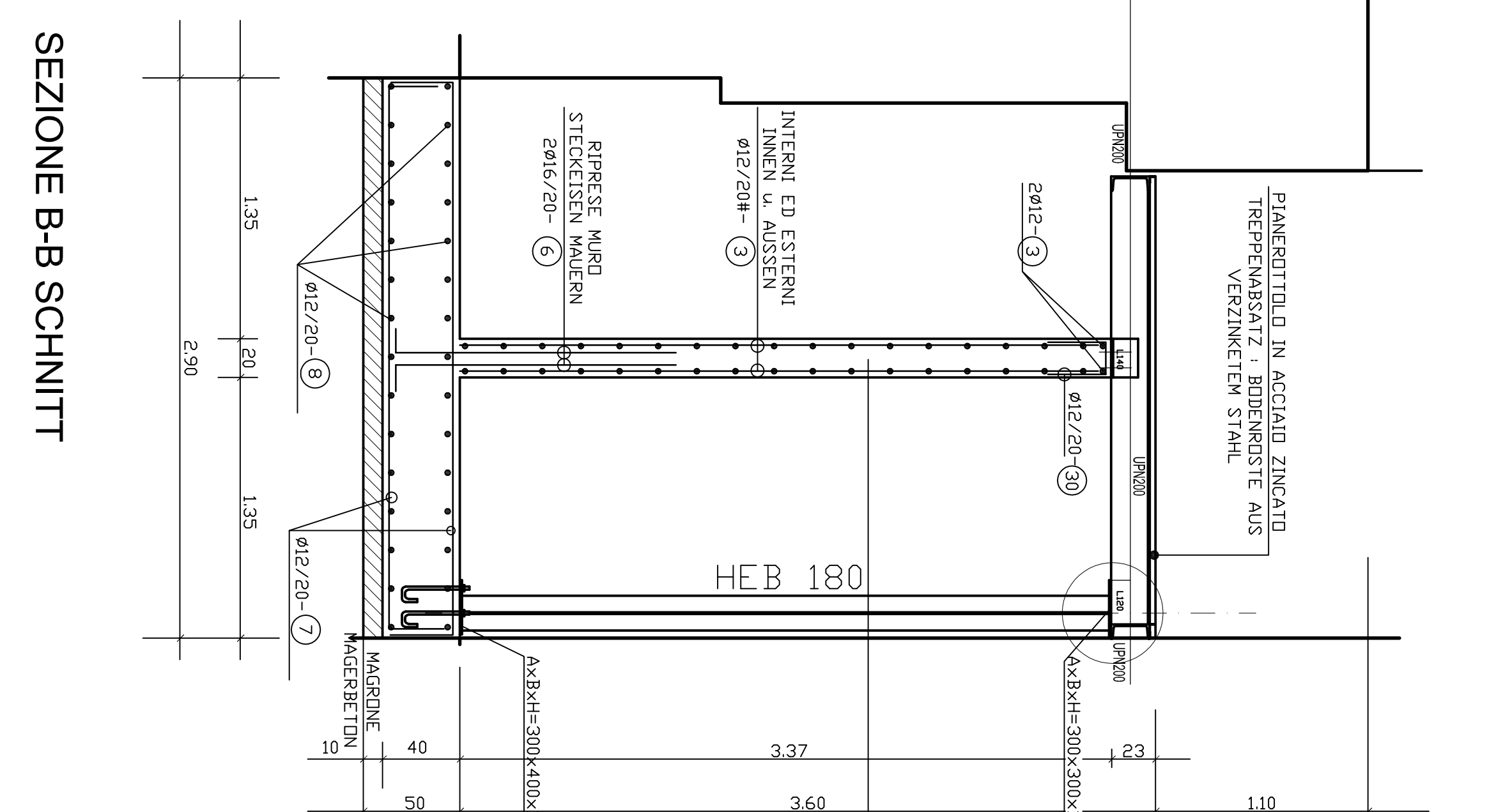
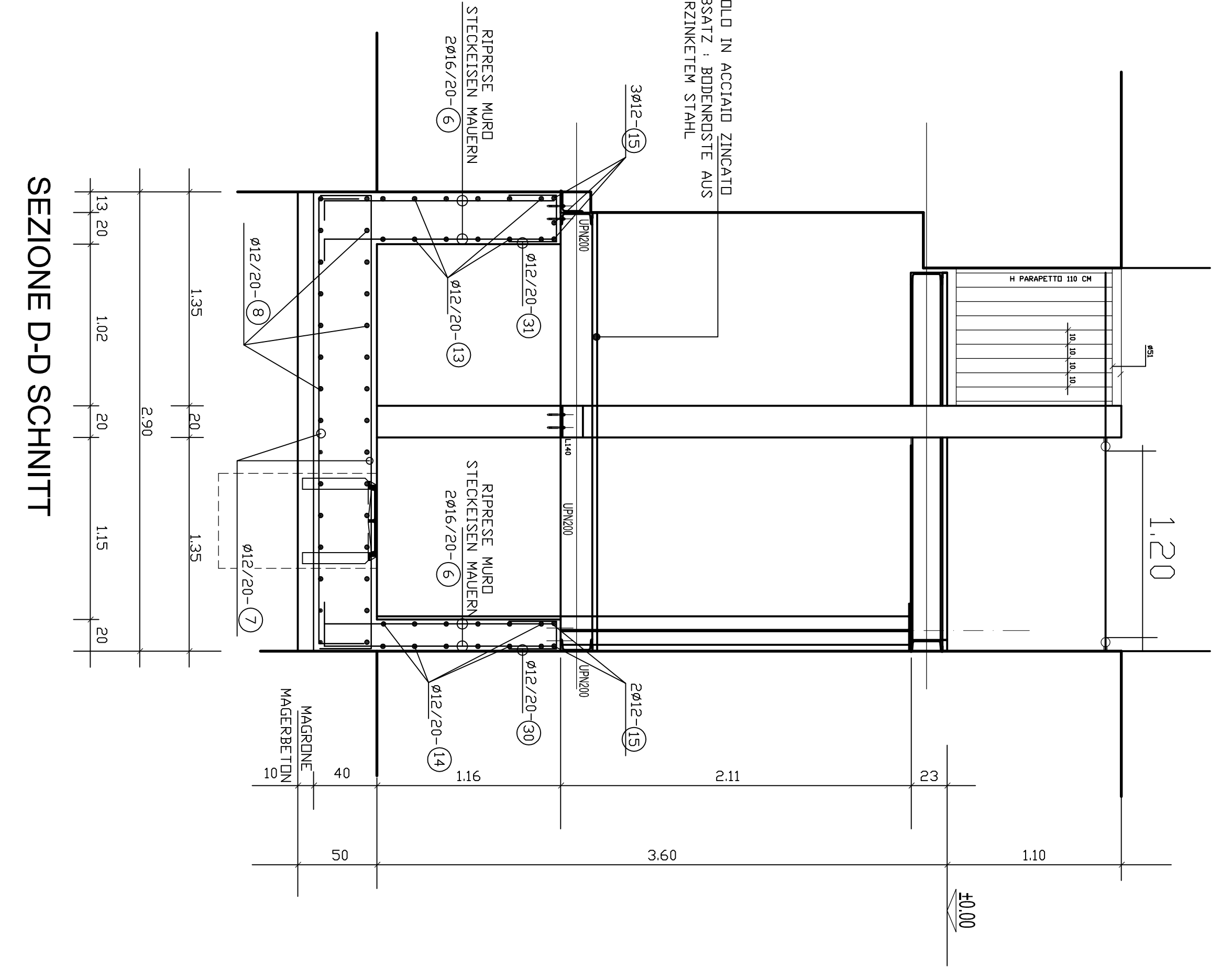
ADEGUAMENTO ALLE NORME DI PREVENZIONE INCENDI  
VIA CASTEL FLAVIO - BOLZANO  
SCUOLA MEDIA "A. E. LIENZ"  
ANPASSUNG AN DIE BRANDVERHÜTUNGS VORSCHRIFTEN  
MITTELSCHULE "A. E. LIENZ"  
KUEPACHWEG - BOZEN

PROGETTO STATICO  
STATIK PROJEKT

SCALA ANTINCENDIO BIBLIOTECA - SEZIONI  
BIBLIOTEK-FEUERSCHUTZRIEPE  
SCHNITTEN

ST02  
1.25

Scala: 1:25  
Data: 15.06.2011  
Scale: 1:25



SEZIONE D-D SCHNITT

SEZIONE B-B SCHNITT

SEZIONE C-C SCHNITT

**LISTA DEI FERRO**

NR.	Q	TIPO	UNITA'	FORMA	NR.	Q	TIPO	UNITA'	FORMA	
1	8	2	110	26	25	4	10	12	18	20
2	110	26	27	28	29	30	32	33	34	35
3	12	27	28	29	30	32	33	34	35	36
4	14	28	29	30	32	33	34	35	36	37
5	16	29	30	32	33	34	35	36	37	38
6	16	29	30	32	33	34	35	36	37	38
7	12	32	33	34	35	36	37	38	39	40
8	12	32	33	34	35	36	37	38	39	40
9	12	32	33	34	35	36	37	38	39	40
10	8	34	35	36	37	38	39	40	41	42
11	16	35	36	37	38	39	40	41	42	43
12	16	36	37	38	39	40	41	42	43	44
13	12	37	38	39	40	41	42	43	44	45
14	12	38	39	40	41	42	43	44	45	46
15	12	39	40	41	42	43	44	45	46	47
16	12	40	41	42	43	44	45	46	47	48
17	17	41	42	43	44	45	46	47	48	49
18	19	42	43	44	45	46	47	48	49	50
19	19	43	44	45	46	47	48	49	50	51
20	16	34	44	45	46	47	48	49	50	51
21	8	10	12	14	16	18	20	22	24	26
22	10	90	14	16	18	20	22	24	26	28
23	23	14	16	18	20	22	24	26	28	30
24	24	14	16	18	20	22	24	26	28	30