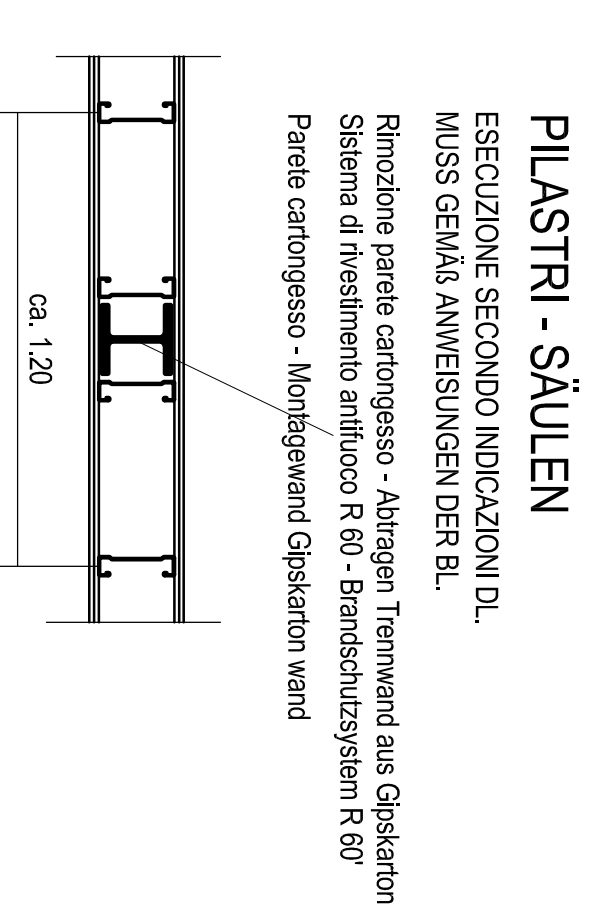
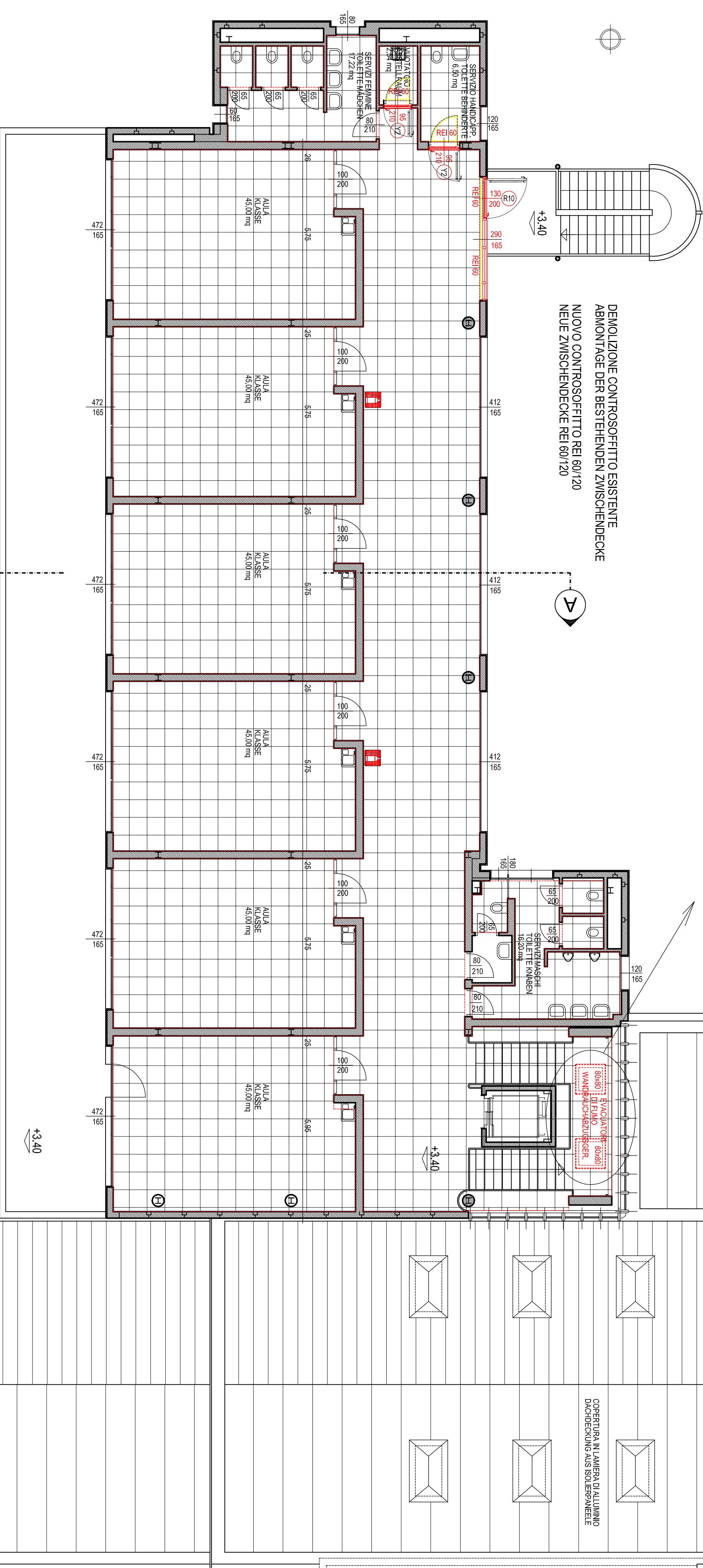


EVACUATORE DI FUMO - SEZIONE 1:20  
WANDRAUCHABZUGGERÄTEN - SCHNITT 1:20



PILASTRI - SÄULEN  
ESECUZIONE SECONDO INDICAZIONI DL  
MISS GEM&G AMERISJUNGEN DER BL.  
Rinoceros parete cartongesso - Anfrigo, Tennwand aus Gipskarton  
Sistema di fessimento antifuoco R 60 - Brandschutzsystem R 60  
Parete cartongesso - Montage material Gipskarton wand

LEGENDA - LEGENDE

- NUOVO IDRANTE  
NEU HYDRANT
- NUOVO CONTROSOFFITTO REI 60 (60x60 cm)
- NUOVE ZWISCHENDECKE REI 60 (60x60 cm)
- NUOVO CONTROSOFFITTO REI 60 IN LASTRE  
NEUE ZWISCHENDECKE REI 60 AUS PLATTEN
- NUOVO CONTROSOFFITTO REI 120 IN LASTRE  
NEUE ZWISCHENDECKE REI 120 AUS PLATTEN
- PROTEZIONE REI 120 IN LASTRE DI CARTONGESSO  
SCHUTZ REI 120 AUS GIPSARTONPLATTEN
- ESISTENTE - BESTAND
- DEMOLIZIONI - ABRUCH
- NUOVO - NEU

PROV. AUTONOMA DI BOLZANO  
COMUNE DI BOLZANO



AUTONOME PROVINZ BOZEN  
GEMEINDE BOZEN

ADEGUAMENTO ALLE NORME DI PREVENZIONE INCENDI  
SCUOLA MEDIA "A. E. LIENZI"  
VIA CASTEL FLAVON - BOLZANO

ANPASSUNG AN DIE BRANDVERHÜTUNGS VORSCHRIFTEN  
MITTELSCHULE "A. E. LIENZI"  
KUEPACHWEG - BOZEN

IL PROGETTISTA - DER PROJEKTANT

PROGETTO ESECUTIVO  
AUSFÜHRUNGSPROJEKT

PIANO PRIMO  
ERSTE STOCK

04

DATA LAVORI  
Bz 18.04.2011  
SQUADRA STRADA  
1:100