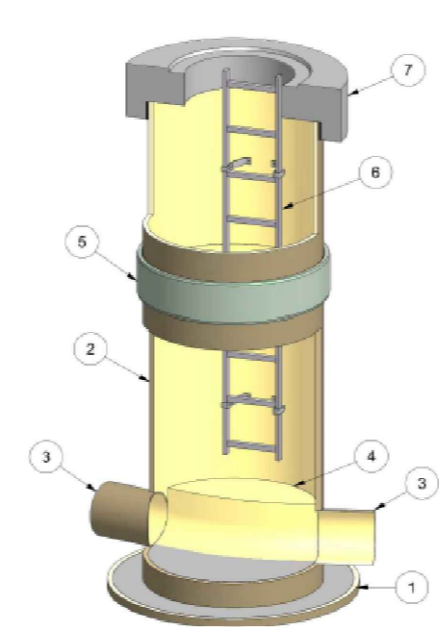


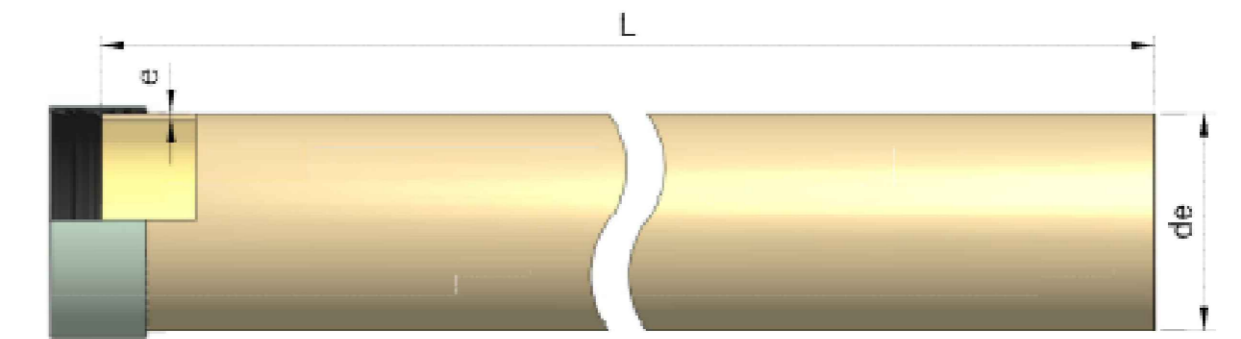
- 1 Stammrohr / Tubo fisso
- 2 Kupplung am Stammrohr / Giunto al tubo di base
- 3 Schachtröhre / Tubo del pozzetto
- 4 Auftritt / Pedata
- 5 Kupplung am Schachtröhre (bei mehrteiligem Aufbau) / Giunto al tubo del pozzetto (in caso di esecuzione a più strati)
- 6 Steigleiter / scala
- 7 Schachtabdeckplatte / Soletta pozzetto

TANGENTIALSCHACHT FÜR UP-GF ROHR
POZZETTO TANGENZIALE PER TUBO PIV



- 1 Auftriebssicherung / Sicurezza antisoaleamento
- 2 Schachtröhre / Tubo del pozzetto
- 3 Anschlussstutzen / Attacco
- 4 Auftritt / Pedata
- 5 Kupplung am Schachtröhre (bei mehrteiligem Aufbau) / Giunto al tubo del pozzetto (in caso di esecuzione a più strati)
- 6 Steigleiter / scala
- 7 Schachtabdeckplatte / Soletta pozzetto

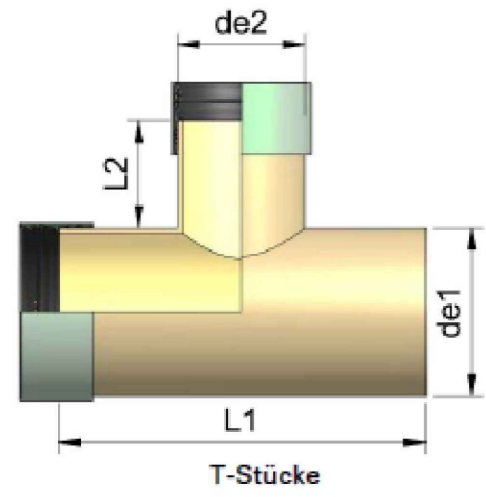
STANDARDSCHACHT FÜR UP-GF ROHR
POZZETTO STANDARD PER TUBO PIV



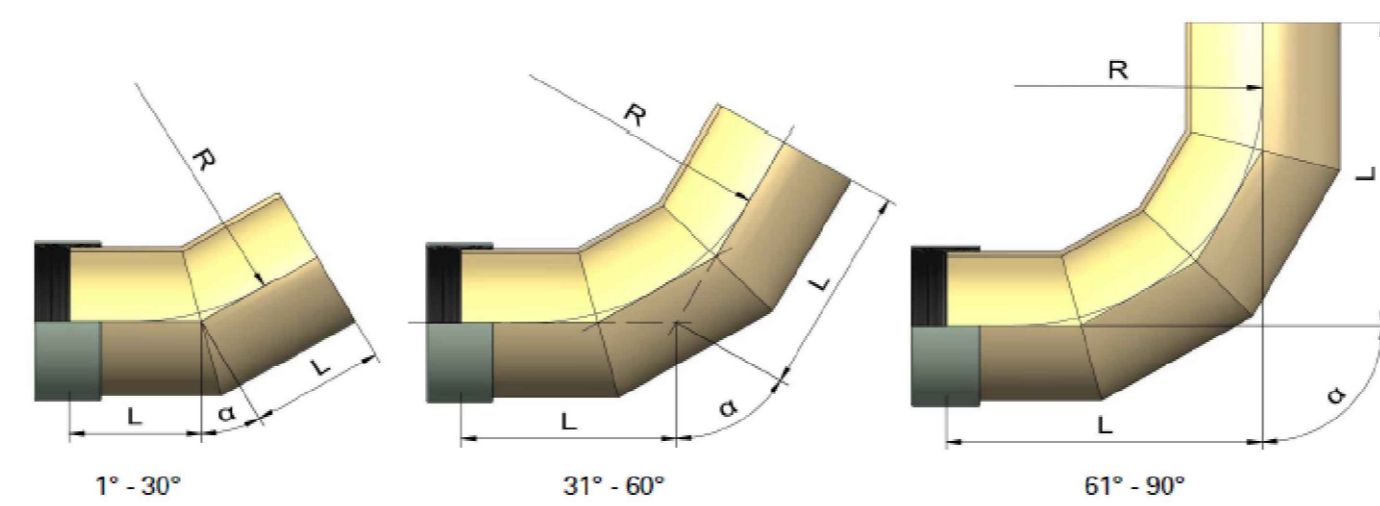
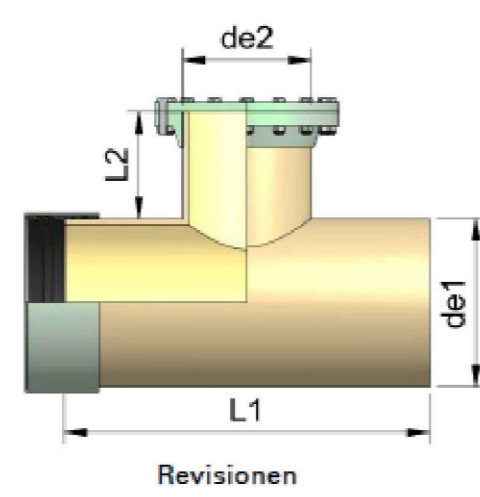
RW Glasfaserverstärkte Kunststoffrohre (GF-UP), Klasse D, RG 10000, PN1, DN1600
de = 1638mm
e = 36mm

ACQUE BIANCHE in resina poliestere e fibra di vetro (PIV), classe D, RG 10000, PN1, DN1600
de = 1638mm
e = 36mm

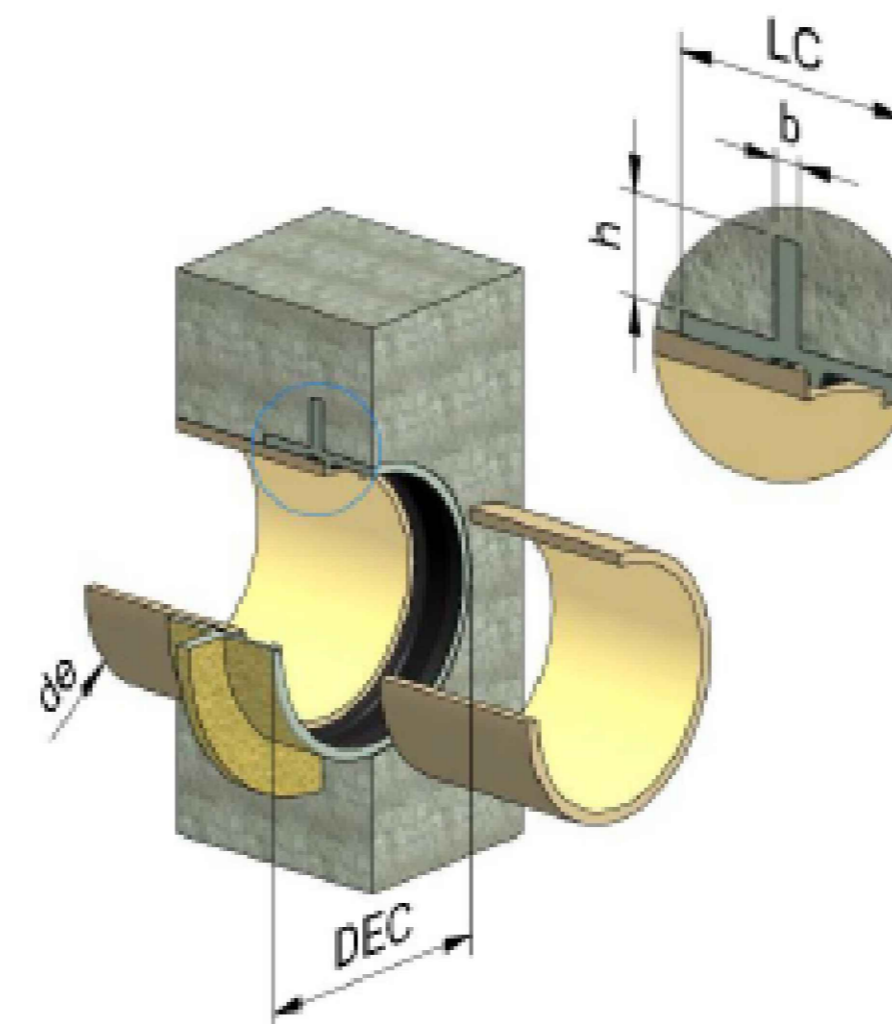
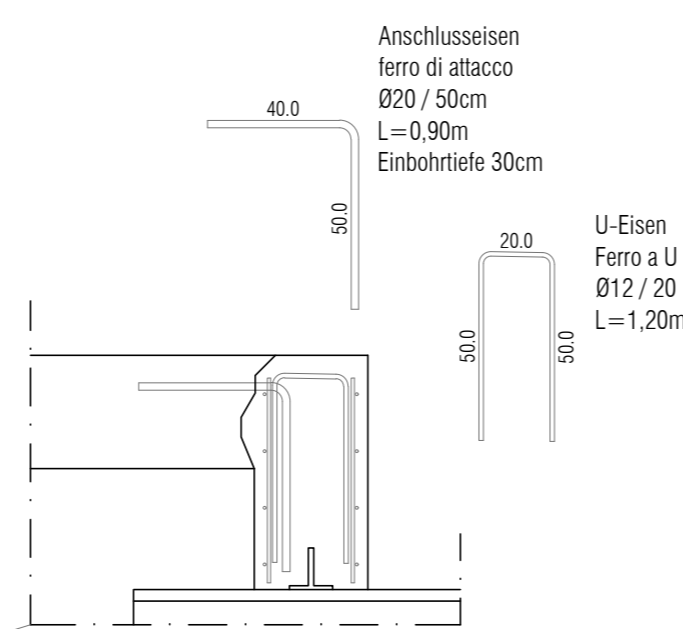
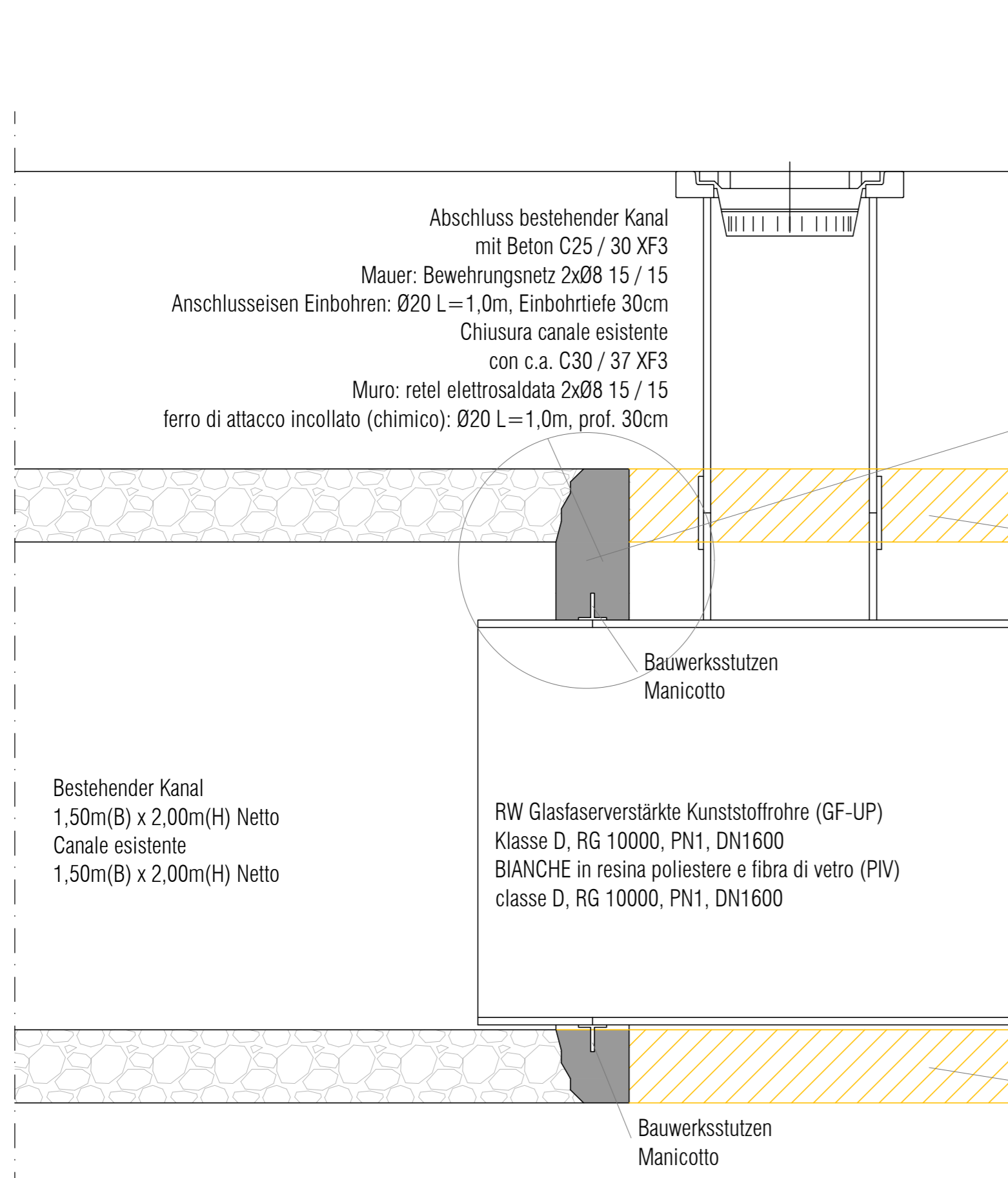
GLASFASERVERSTÄRKTES KUNSTSTOFFROHR (GF-UP)
TUBO IN RESINA POLIESTERE E FIBRA DI VETRO (PIV)



T-STÜCK FÜR UP-GF ROHR
PEZZO A T PER TUBO PIV



BÖGEN FÜR UP-GF ROHR
KURVE PER TUBO PIV



DETAIL ANSCHLUSS AN BESTEHENDEN HAUPTSAMMLER
DETTAGLIO ALLACCIAMENTO A COLLETTORE PRINCIPALE ESISTENTE
1 : 20

Autonome Provinz Bozen - Provincia Autonoma di Bolzano
Stadtgemeinde Bozen - Comune di Bolzano

STÄDTEBAULICHER AUFWERTUNGSPLAN - ZONE PERATHONERSTRASSE - SÜDTIROLERSTRASSE
PIANO DI RIQUALIFICAZIONE URBANISTICA - ZONA VIA PERATHONER - ALTO ADIGE

WaltherPark

TUNNEL UND STRASSEN
TUNNEL DI ACCESSO E SISTEMAZIONI VIARIE

Proprietä Eigentümer		Città di Bolzano - Stadt Bozen vicolo Gumer 7 - 39100 Bolzano - Bozen
Projektausführe Soggeto Attuatore		WaltherPark s.p.a. SIGNA eine Gesellschaft der SIGNA Gruppe una Società del Gruppo SIGNA
General Contractor Projektmanagement		ICM Italia General Contractor Srl Waltherplatz piazza Walther n. 22 39100 Bolzano - Bozen
Generalplaner Projektista generale		DMA ITALIA srl Waltherplatz piazza Walther n. 22 39100 Bolzano - Bozen
Planungsteam Team di Progettazione		ATA Engineering planpunkt in.ge.na. <small>ingenieri-geologi-naturamemorandum</small> Handwerkerstraße Süd, 1 I - 39044 NEUMARKT (BZ) Tel. 0471-811511 Email: info@planpunkt.net Mo-St: Nr. 02610700219
ORDINE DEGLI INGEGNERI DELLA PROV. DI TRENTO dot. Ing. CLAUDIO PIPERNI ISCRIZIONE ALBO N. 1127		Büro für Verkehrs- und Raumplanung
		Sjøhetta
		area7
		BERGMEISTER
		SECURPLAN
		Stefan Bernard Landschaftsarchitekten Monumentenstraße 33-34 Aufgang A D-10829 Berlin
		Geologie e Ambiente Geologie und Umweltschutz

Stempel Gemeinde

Planungsphase | Fase **VARIANTE nr 1 - VARIANTE nr 1**

Planinhalt | Descr. Tav. **Details Regenwasserleitung
Dettagli linea acque bianche**

Plankodierung Cod.		Index
Planart Tipologia	Projekt neue Infrastrukturen Progetto nuovi sottoservizi	
Maßstab - Scala:	1:20	Format Formato: -
Datum - Data:	07/05/2020	Gez: -
Plannummer - nr. Tav.:		