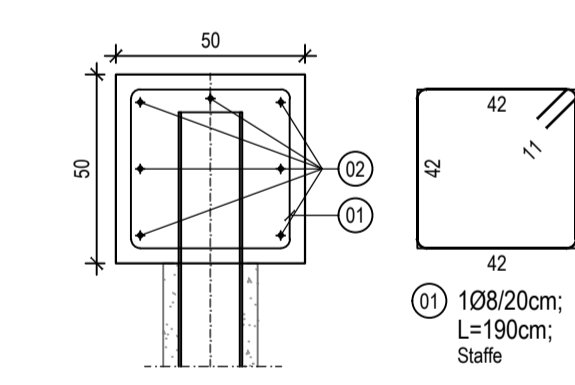
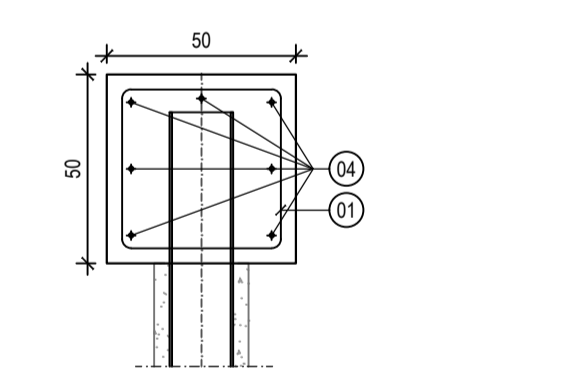


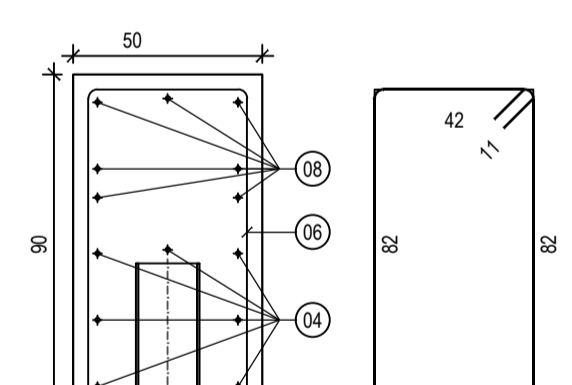
CORDOLO W214  
SEZIONE A-A  
ARMATURA  
Scala 1:20



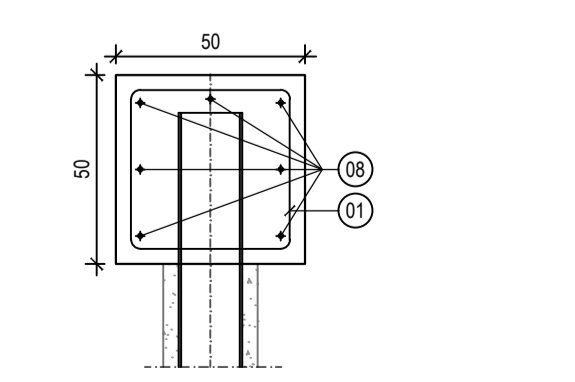
CORDOLO W001  
SEZIONE B-B  
ARMATURA  
Scala 1:20



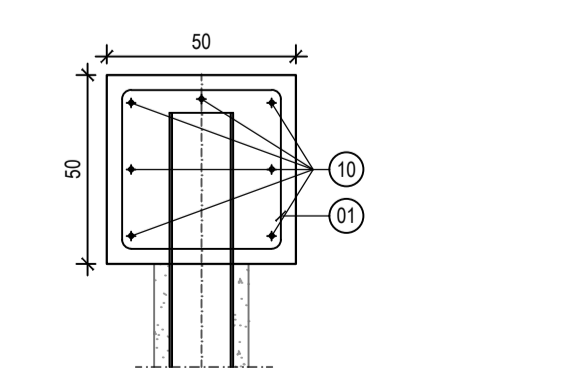
CORDOLO W001  
SEZIONE C-C  
ARMATURA  
Scala 1:20



CORDOLO W001  
SEZIONE D-D  
ARMATURA  
Scala 1:20



CORDOLO W001  
SEZIONE E-E  
ARMATURA  
Scala 1:20



PRÜF- UND WARNPFLICHT - OBBLIGO DI VERIFICA		
Alle auf dem Plan angegebenen Maße und Bauteile sind vor der Ausführung zu überprüfen. Bei Abweichungen bitten wir vor der Ausführung um Rücksprache mit der Bauleitung.	Tutte le misure e gli elementi costruttivi riportate sui disegni devono essere controllate prima dell'esecuzione. In caso di divergenza contattare la direzione lavori prima dell'esecuzione.	
Alle Bauteile dürfen erst nach der Freigabe durch die Bauleitung betoniert werden.	Tutte le parti strutturali possono essere gettate solo dopo l'approvazione della direzione lavori	
ANMERKUNG - INDICAZIONI		
Es besteht urheber- und patentrechtliche Schutz der Planunterlagen. Vervielfältigung oder anderweitige Verwendung nur mit Zustimmung des Planverfassers.	I disegni sono protetti da diritti d'autore. Riproduzione ed utilizzi vari solo a seguito di autorizzazione da parte dell'autore.	
MATERIAL - MATERIALE		
<b>Calcestruzzo gettato in opera - Cordolo di testa micropali D250 mm</b>		
Betondruckfestigkeitsklasse	C25/30	Resistenza calcestruzzo
Expositionsklasse	XC2	Classe di esposizione
Größtkorn	GK22	Aggregato massimo
Konsistenzklasse	F3	Classe di consistenza
Max. W/B	0,55	Max. A/C
<b>Calcestruzzo gettato in opera - Cordolo di testa micropali D300 mm e soletta di copertura</b>		
Betondruckfestigkeitsklasse	C35/45	Resistenza calcestruzzo
Expositionsklasse	XF4	Classe di esposizione
Größtkorn	GK22	Aggregato massimo
Konsistenzklasse	F3	Classe di consistenza
Max. W/B	0,55	Max. A/C
<b>Calcestruzzo gettato in opera - Cordolo puntelli idraulici e pareti tunnel</b>		
Betondruckfestigkeitsklasse	C35/45	Resistenza calcestruzzo
Expositionsklasse	XF3	Classe di esposizione
Größtkorn	GK22	Aggregato massimo
Konsistenzklasse	F3	Classe di consistenza
Max. W/B	0,55	Max. A/C
<b>Calcestruzzo travi prefabbricate</b>		
Betondruckfestigkeitsklasse	C45/55	Resistenza calcestruzzo
Expositionsklasse	XF4	Classe di esposizione
<b>Paratie di micropali D250 mm e D300 mm</b>		
Betongüte	C25/30	Classe betoncinco
Stahlquete Röhre	S355	Classe tubolari
<b>Chiodature berlinesi</b>		
Mörtelgüte	C20/25	Classe boiaccia
Selbstbohrranker	R38 Sirive o equivalenti fyk = 368 kN	Barre autoporforanti
	S355	Travi di ripartizione
<b>Parete chiodata</b>		
Mörtelgüte	C20/25	Classe boiaccia
Selbstbohrranker	R32-280 o equivalenti fyk = 220 kN	Barre autoporforanti
Rippenstahl	B450C	Acciaio in barre
Betonstahlmatten	B450A	Reti elettrosaldate
Betondeckung	4,0 cm	Copriferro
Feuerwiderstandsklasse	R120	Classe di resistenza al fuoco

COMUNE DI: BOLZANO

DIREZIONE LAVORI: PROGETTO:

**WaltherPark**  
TUNNEL DI ACCESSO E SISTEMAZIONI VIARIE

PIANO DI RIQUALIFICAZIONE URBANISTICA -  
ZONA VIA PERATHONER - ALTO ADIGE

PROGETTISTA:  
Ing. S. CARRARA

Ing. D. STELLA

CLIENTE:

**cmb** Sede Centrale:  
via C. Marx 101 Carpi (MO) - ITALY  
Ph. +39.059.6322111

**REPETTO** Costruzioni Repetto Srl  
Via Marie Curie 15 I-39100 BZ  
dal 1923 Ph. +39.0471.500937

**PROGETTO COSTRUTTIVO**

CODICE COMMESSA: 20-004  
SCALA: 1:20 - 1:50  
DATA: 19.06.2020  
FORMATO: A1+2  
TAVOLA NUMERO: C2141B

OGGETTO:  
**IMBOCCO E  
SOTTOATTRAVERSAMENTO  
PIAZZA VERDI**

OPERE PROVISIONALI  
ARMATURA CORDOLI - TAV.1

**SO GEN** S.p.A. Galleria Spagna 35  
35127 - Padova  
tel. +39 049 8646799  
www.sogen.it  
tecnico@sogen.it  
SOCIETA' DI INGEGNERIA

REVISIONE	DATA	DESCRIZIONE	DISEGNATO	CONTROLLATO	APPROVATO
A	27.05.2020	EMISSIONE	E.G.	D.S.	S.C.
B	19.06.2020	AGGIORNAMENTO SECONDO OSSERVAZIONI DD.LL.	E.G.	D.S.	S.C.
C					
D					
E					