



KAUFHAUS BOZEN

DAS INFRASTRUKTURPROJEKT IL PROGETTO INFRASTRUTTURALE

Geotechnischer Bericht Relazione geotecnica

Y:\ATAENG\AE.13.0043\02 Lavori\02 PRELIMINARE\03 PROGETTO DELL'OPERA\2014.07.28 - REVISIONE BANDO\B B.09 - KHBZ - COPERTINA GEOTECNICA.dwg

Bearbeitet-Elaborato: .	Maßstab-Scala	Nr.	B.b.09
Datum-Data: LUGLIO 2014	-	Einlage-Nr.	-

Änderungen-Varianti	Datum-Data	bear. / rev.
a -	30.07.2014	-
b -	-	-
c -	-	-
d -	-	-

Bauherr/Committente:



KHB Kaufhaus Bozen GmbH
Eine Gesellschaft der SIGNA Gruppe.

General Contractor - Projektmanagement:



ICM Italia General Contractor Srl

Planungsteam/Team di Progettazione:



AE 13.0043



Büro für
Verkehrs- und
Raumplanung



qualityaustria
Erfolg mit Qualität



INGENIEURTEAM STUDIO DI INGEGNERIA

1	PREMESSA	4
2	NORME E RIFERIMENTI DI PROGETTAZIONE	5
3	MATERIALI UTILIZZATI.....	6
3.1	Strutture in acciaio.....	6
3.1.1	Acciaio da carpenteria metallica S 355 J2	6
3.1.2	Bullonature.....	6
3.1.3	Saldature	6
3.2	Strutture in c.a.	7
3.2.1	Calcestruzzo per fondazioni, elevazioni e solette $R_{ck} > 45$ MPa (C 35/45).....	7
3.2.2	Calcestruzzo per diaframmi $R_{ck} > 30$ MPa (C 25/30)	7
3.2.3	Acciaio in barre ad aderenza migliorata B 450 C.....	8
3.2.4	Reti elettrosaldate B 450 A.....	8
3.2.5	Stato limite di apertura delle fessure.....	9
4	PARAMETRI GEOTECNICI.....	10
5	PARAMETRI SISMICI	11
6	MODELLAZIONE GEOTECNICA E STRUTTURALE DEI DIFRAMMI.....	12
6.1	Modello di calcolo 1: edificio a 9 piani posto a 2.50 m da filo esterno della paratia – Paratia con H totale = 11.0 m	13
6.1.1	Modello 1-1: verifica della paratia in fase di realizzazione	13
6.1.2	File di input ed output del codice di calcolo.....	19
6.1.3	Modello 1-2: verifica della paratia in fase di esercizio con sisma	74
6.1.4	File di sintesi di input ed output del codice di calcolo	83
6.2	Modello di calcolo 2: edificio a 9 piani posto tra 1.0 e 2.50 m da filo esterno della paratia – Paratia con H totale = 12.0 m	87
6.2.1	Modello 2-1: verifica della paratia in fase di realizzazione	87
6.2.2	File di input ed output del codice di calcolo.....	93
6.2.3	Modello 2-2: verifica della paratia in fase di esercizio con sisma	146
6.2.4	File di sintesi di input ed output del codice di calcolo	155

1	PRÄMISSE	4
2	GESETZE UND NORMEN	5
3	MATERIALIEN	6
3.1	Stahlstrukturen	6
3.1.1	Formstahl S 355 J2.....	6
3.1.2	Schrauben.....	6
3.1.3	Schweißnähte	6
3.2	Stahlbetonstrukturen	7
3.2.1	Beton für Wände, Pfeiler und Platten $R_{ck} > 40$ MPa (C 32/40)	7
3.2.2	Beton für Fundamente $R_{ck} > 30$ MPa (C 25/30)	7
3.2.3	Gerippter Stahl	8
3.2.4	Betonstahlmatten B 450 A	8
3.2.5	Grenzzustand der Rissöffnung ULS.....	9
4	GEOTECHNISCHE PARAMETER	10
5	SEISMISCHE PARAMETER	11
6	STATICHE- UND GEOTECHNISCHE BERECHNUNG DER SCHLITZWAND	12
6.1	Berechnungsmethode 1: das Gebäude mit 9 Stockwerke befindet sich 2.50 m von der Außenkante des Schlitzwand – Schlitzwand mit max Höhe = 11.0 m	13
6.1.1	Modell 1-1: Tragfähigkeitsnachweis der Schlitzwand im Bau	13
6.1.2	Input und Output von Berechnungskode.....	19
6.1.3	Modell 1-2: Gebrauchsfähigkeitsnachweis der Schlitzwand mit Erdbeben	74
6.1.4	Input und Output von Berechnungskode.....	83
6.2	Berechnungsmethode 2: das Gebäude mit 9 Stockwerke befindet sich bis 1.00m von 2.50 m von der Außenkante des Schlitzwand – Schlitzwand mit max Höhe = 12.0	87
6.2.1	Modell 2-1: Tragfähigkeitsnachweis der Schlitzwand im Bau	87
6.2.2	Input und Output von Berechnungskode.....	93
6.2.3	Modell 2-2: Gebrauchsfähigkeitsnachweis der Schlitzwand mit Erdbeben	146
6.2.4	Input und Output von Berechnungskode.....	155

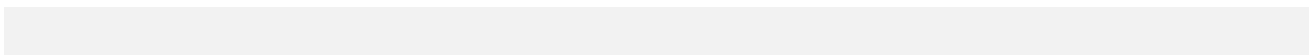
6.3 Modello di calcolo 3: edificio a 5 piani posto a 0.65 m da filo esterno della paratia – Paratia con H totale = 11.0 m 159

6.3.1	Modello 3-1: verifica della paratia in fase di realizzazione	159
6.3.2	File di input ed output del codice di calcolo.....	163
6.3.3	Modello 3-2: verifica della paratia in fase di esercizio con sisma	213
6.3.4	File di sintesi di input ed output del codice di calcolo	222

6.3 Berechnungsmethode 3: das Gebäude mit 5 Stockwerke befindet sich 0,65m von der Außenkante des

Schlitzwand – Schlitzwand mit max Höhe = 11.0 m 159

- 6.3.1 Modell 3-1: Tragfähigkeitsnachweis der Schlitzwand im Bau 159
- 6.3.2 Input und Output von Berechnungskode 163
- 6.3.3 Modell 3-2: Gebrauchsfähigkeitsnachweis der Schlitzwand mit Erdbeben 213
- 6.3.4 Input und Output von Berechnungskode 222



1 PREMESSA

Nella presente relazione si affronta il calcolo geotecnico di pre-dimensionamento relativo alle opere da realizzarsi nell'ambito del Progetto Preliminare per la realizzazione della viabilità d'accesso al nuovo centro commerciale ed alla nuova stazione delle corriere a Bolzano.

Nello specifico viene di seguito riportato il calcolo delle opere relative alla galleria artificiale.

La costruzione della galleria artificiale è prevista per mezzo dell'utilizzo della tecnologia "top down".

Tale tecnologia, tipicamente utilizzata nell'ambito della realizzazione di strutture interrato in contesti densamente urbanizzati, consiste nella realizzazione, preliminarmente alle fasi di scavo, di paratie costituite da diaframmi in c.a., nella successiva realizzazione del solaio di copertura e quindi nell'approfondimento dello scavo fino alla quota d'imposta delle fondazioni.

La realizzazione del solaio di copertura garantisce un vincolo posto in testa alla paratia e quindi la possibilità dell'approfondimento dello scavo senza la necessità della realizzazione di tiranti.

Una volta raggiunta la quota di fondo scavo si procede quindi alla realizzazione di fondazioni ed elevazioni fino a riportarsi al solaio di copertura già realizzato.

Oggetto di questa relazione è pertanto il calcolo geotecnico delle paratie di sostegno costituite dai diaframmi in c.a. nell'ambito delle singole fasi di realizzazione.

Sulla base delle situazioni riscontrate nell'area di progetto, si sono studiati i seguenti casi, la cui trattazione numerica è riportata nel seguito:

paratia a diaframma in c.a. con vincolo in testa posta in adiacenza ad edifici esistenti:

CASO	ALTEZZA TOTALE DELLA PARATIA	NUMERO PIANI EDIFICIO (Terra e copertura compresi)	DISTANZA MINIMA EDIFICIO DA FILO ESTERNO PARATIA
1	11.0 m	9	2.50 m
2	12.0 m	9	$1.00 \leq d < 2.50$ m
3	11.0 m	5	0.65 m

1 PRÄMISSE

Im gegenständlichen Bericht wird die statische Berechnung der Vorbemessungen bezüglich der Arbeiten des Vorprojektes zur Realisierung des Verkehrsnetzes der Zufahrten zum neuen Kaufhaus und des neuen Busbahnhofes in Bozen wiedergegeben.

Spezifisch werden in Folge die Berechnungen der Struktur bezüglich der Gallerie angeführt.

Für die Realisierung der Gallerie wird die Technik „top down“ angewandt.

Diese Technologie, welche typisch für die Realisierung von unterirdischen Strukturen im städtebaulichen Bereich ist, setzt sich aus den Aushubarbeiten, der Realisierung beidseitiger Schlitzwände in Stahlbeton und der Realisierung der darauffolgenden Stahlbetondecke über den beidseitigen Schlitzwänden zusammen. In Folge dieser Arbeiten findet der Aushub im Inneren der bereits realisierten Strukturen bis zur Kote der Fundamente statt.

Die Realisierung der Stahlbetondecke garantiert dabei eine Belastung, welche sich auf die Oberkante der Schlitzwände auswirkt und dadurch auch die Möglichkeit eines vertieften Aushubes ohne Bedarf zusätzlicher Verankerungen.

Nach Beendigung des Aushubes bis zur geplanten Kote können somit die Fundamente und Auffüllungen in Abhängigkeit von der bereits realisierten Decke realisiert bzw. durchgeführt werden.

Gegenstand des gegenständliche Berichtes ist ausschließlich die geotechnische Berechnung der Stützwände, welche mittels Schlitzwände in Stahlbeton ausgeführt werden.

Aufgrund der während der Projektphase begegneten Situationen, wurden folgende Fälle überprüft: Realisierung einer an den bestehenden Gebäuden angrenzenden Schlitzwand in Stahlbeton mit Auflagern an der Oberkante dieser:

FALL	GESAMTHÖHE DER SCHLITZWAND	ANZAHL STOCKWERKE DES GEBÄUDE (Boden und Decke inklusive)	MINIMALER ABSTAND ZUM GEBÄUDE VON DER AUSSENKANTE SCHLITZWAND
1	11.0 m	9	2.50 m
2	12.0 m	9	$1.00 \leq d < 2.50$ m
3	11.0 m	5	0.65 m

2 NORME E RIFERIMENTI DI PROGETTAZIONE

- **NTC 2008** D.M. 14 gennaio 2008: "Norme Tecniche per le Costruzioni";
- **Circolare Esplicativa** Norme Tecniche per le Costruzioni n. 617 del 2 febbraio 2009;

Riferimenti di progettazione

Quando non in contrasto con la normativa adottata, si assumono come riferimenti di progettazione le seguenti norme:

- **UNI EN 1992-1** e ss: Eurocodice 2: Progettazione delle strutture di calcestruzzo;
- **UNI EN 1993-1** e ss: Eurocodice 3: Progettazione delle strutture in acciaio;
- **UNI EN 1997-1** e ss: Eurocodice 7: Progettazione Geotecnica;
- **UNI EN 1998-1** e ss: Eurocodice 8: Indicazioni progettuali per la resistenza sismica delle strutture;
- **CNR UNI 10011** - Costruzioni in acciaio: Istruzioni per il calcolo, l'esecuzione, il collaudo e la manutenzione

2 GESETZE UND NORMEN

- **NTC 2008** D.M. 14 gennaio 2008: "Norme Tecniche per le Costruzioni";
- **Circolare Esplicativa** Norme Tecniche per le Costruzioni n. 617 del 2 febbraio 2009;

Eurocode

- **UNI EN 1992-1** e ss: Eurocodice 2: Progettazione delle strutture di calcestruzzo;
- **UNI EN 1993-1** e ss: Eurocodice 3: Progettazione delle strutture in acciaio;
- **UNI EN 1997-1** e ss: Eurocodice 7: Progettazione Geotecnica;
- **UNI EN 1998-1** e ss: Eurocodice 8: Indicazioni progettuali per la resistenza sismica delle strutture;
- **CNR UNI 10011** - Costruzioni in acciaio: Istruzioni per il calcolo, l'esecuzione, il collaudo e la manutenzione

3 MATERIALI UTILIZZATI

3.1 Strutture in acciaio

3.1.1 Acciaio da carpenteria metallica S 355 J2

Acciaio con caratteristiche meccaniche rispondenti alla EN 10025 come indicato dal D.M. 14-01-2008.

f_{tk} =	510.0 MPa tensione caratteristica di rottura
f_{yk} =	355 MPa tensione caratteristica di snervamento
f_{yd} =	$f_{yt} / \gamma_{M0} = 338$; $\gamma_{M0} = 1.05$ per le verifiche a resistenza
f_{yd} =	$f_{yt} / \gamma_{M1} = 322$; $\gamma_{M1} = 1.10$ per le verifiche di stabilità delle membrature ponti

3.1.2 Bullonature

Secondo UNI EN 20898

Giunzioni ad attrito $i = 0.45$

Viti classe 10.9 (UNI 5712); Dadi classe 10 (UNI 5713)

Rosette in acciaio C50 UNI EN 10083-2 (HRC 32-40) (UNI 5714)

3.1.3 Saldature

Secondo D.M. Infrastrutture e Trasporti 14-01-2008

Saldature con i procedimenti codificati secondo ISO 4063 e prescrizioni della EN 1011 e EN 29692. Controlli secondo la EN 12062.

3 MATERIALIEN

3.1 Stahlstrukturen

3.1.1 Formstahl S 355 J2

Stahl mit mechanischen Eigenschaften nach EN 10025 wie von DM angegeben 14-01-2008.

f_{tk}	=	510.0 MPa charakteristische Zugfestigkeit
f_{yk}	=	355 MPa charakteristische Streckgrenze
f_{yd}	=	$f_{yt} / \gamma_{M0} = 338$; $\gamma_{M0} = 1.05$ für die Nachweis der Tragfähigkeit ULS
f_{yd}	=	$f_{yt} / \gamma_{M1} = 322$; $\gamma_{M1} = 1.10$ für die Nachweis der Knicksicherheit ULS

3.1.2 Schrauben

nach UNI EN 20898

Schraubenverbindung mit Reibung $i = 0.45$

Festigkeitsklasse Schraube **10.9** (UNI 5712); Festigkeitsklasse Mutter 10 (UNI 5713)

Unterlegscheiben C50 UNI EN 10083-2 (HRC 32-40) (UNI 5714)

3.1.3 Schweißnähte

nach MD "Infrastrukturen und Transporte" 14-01-2008

Schweißnähte mit Verfahren gemäß den Anforderungen der ISO 4063 und EN-1011 nach bedarf der EN 29692. Prüfung nach EN 12062.

3.2 Strutture in c.a.

3.2.1 Calcestruzzo per fondazioni, elevazioni e solette $R_{ck} > 45$ MPa (C 35/45)

R_{ck}	>	45.0 MPa resistenza caratteristica cubica a 28 giorni
f_{ck}	>	37.0 MPa resistenza caratteristica cilindrica a 28 giorni

3.2.2 Calcestruzzo per diaframmi $R_{ck} > 30$ MPa (C 25/30)

R_{ck}	>	30.0 MPa resistenza caratteristica cubica a 28 giorni
f_{ck}	>	24.9 MPa resistenza caratteristica cilindrica a 28 giorni

3.2 Stahlbetonstrukturen

3.2.1 Beton für Fundamente, Wände und Platten $R_{ck} > 45 \text{ MPa}$ (C 35/45)

- R_{ck} > 45.0 MPa charakteristische Würfeldruckfestigkeit des Betons im Alter vom 28d
 f_{ck} > 37.0 MPa charakteristische Zylinderdruckfestigkeit des Betons im Alter vom 28d

3.2.2 Beton für Schlitzwände $R_{ck} > 30 \text{ MPa}$ (C 25/30)

- R_{ck} > 30.0 MPa charakteristische Würfeldruckfestigkeit des Betons im Alter vom 28d
 f_{ck} > 24.9 MPa charakteristische Zylinderdruckfestigkeit des Betons im Alter vom 28d

3.2.3 Acciaio in barre ad aderenza migliorata B 450 C

B 450 C (controllato in stabilimento)

f_{yk} =	450.0 MPa	tensione caratteristica di snervamento
f_{yd} =	$f_{yk} / 1.15 = 391$ MPa	resistenza caratteristica cilindrica a 28 giorni
E_S =	210 000 MPa	modulo elastico

Stato limite di esercizio SLE:

$$\sigma_S = 0.80 \times f_{yk} = 360 \text{ MPa}$$

3.2.4 Reti elettrosaldate

B 450 A

B 450 A (controllato in stabilimento)

f_{yk} =	450.0 MPa	tensione caratteristica di snervamento
f_{yd} =	$f_{yk} / 1.15 = 391$ MPa	tensione di calcolo
E_S =	210 000 MPa	modulo elastico

Stato limite di esercizio SLE:

$$\sigma_S = 0.80 \times f_{yk} = 360 \text{ MPa}$$

3.2.3 Gerippter Stahl

B 450 C (im Werk kontrolliert)

f_{yk} =	450.0 MPa	charakteristische Streckgrenze
f_{yd} =	$f_{yk} / 1.15 = 391$ MPa	Bemessungswert der Streckgrenze
E_S =	210 000 MPa	Elastizitätsmodul

Grenzzustand der Gebrauchstauglichkeit ULS:

$$\sigma_S = 0.80 \times f_{yk} = 360 \text{ MPa}$$

3.2.4 Betonstahlmatten

B 450 A

B 450 A (im Werk kontrolliert)

f_{yk} =	450.0 MPa	charakteristische Streckgrenze
f_{yd} =	$f_{yk} / 1.15 = 391$ MPa	Bemessungswert der Streckgrenze
E_S =	210 000 MPa	Elastizitätsmodul

Grenzzustand der Gebrauchstauglichkeit ULS:

$$\sigma_S = 0.80 \times f_{yk} = 360 \text{ MPa}$$

3.2.5 Stato limite di apertura delle fessure

In relazione all'aggressività dell'ambiente ed alla sensibilità dell'acciaio, l'apertura limite delle fessure è riportata nel prospetto seguente:

Gruppi di esigenze	Condizioni ambientali	Combinazione di azioni	Armatura			
			Sensibile		Poco sensibile	
			Stato limite	w_d	Stato limite	w_d
a	Ordinarie	frequente	ap. fessure	$\leq w_2$	ap. fessure	$\leq w_3$
		quasi permanente	ap. fessure	$\leq w_1$	ap. fessure	$\leq w_2$
b	Aggressive	frequente	ap. fessure	$\leq w_1$	ap. fessure	$\leq w_2$
		quasi permanente	decompressione	-	ap. fessure	$\leq w_1$
c	Molto aggressive	frequente	formazione fessure	-	ap. fessure	$\leq w_1$
		quasi permanente	decompressione	-	ap. fessure	$\leq w_1$

I valori limite sono pari a:

$$w_1 = 0.2 \text{ mm}$$

$$w_2 = 0.3 \text{ mm}$$

$$w_3 = 0.4 \text{ mm}$$

3.2.5 Grenzzustand der Rissöffnung ULS

In Bezug auf die Aggression der Umwelt und der Empfindlichkeit des Stahls ist die begrenzende Rissöffnung in der folgenden Tabelle dargestellt:

Gruppi di esigenze	Condizioni ambientali	Combinazione di azioni	Armatura			
			Sensibile		Poco sensibile	
			Stato limite	w_d	Stato limite	w_d
a	Ordinarie	frequente	ap. fessure	$\leq w_2$	ap. fessure	$\leq w_3$
		quasi permanente	ap. fessure	$\leq w_1$	ap. fessure	$\leq w_2$
b	Aggressive	frequente	ap. fessure	$\leq w_1$	ap. fessure	$\leq w_2$
		quasi permanente	decompressione	-	ap. fessure	$\leq w_1$
c	Molto aggressive	frequente	formazione fessure	-	ap. fessure	$\leq w_1$
		quasi permanente	decompressione	-	ap. fessure	$\leq w_1$

Die Grenzwerte sind gleich:

$$w_1 = 0.2 \text{ mm}$$

$$w_2 = 0.3 \text{ mm}$$

$$w_3 = 0.4 \text{ mm}$$

4 PARAMETRI GEOTECNICI

I parametri geotecnici sono stati ricavati dal presente documento:

“Relazione geologica preliminare“

Redatta dalla Società:

Geologia e Ambiente

Data:

ottobre 2013

Nella relazione si precisa che le informazioni sono state ricavate da indagini e studi pregressi, realizzati in siti limitrofi nel recente passato.

Livello A da p.c. fino a 4-5 m SABBIE LIMOSE E LIMI SABBIOSI

Angolo di attrito	$\varphi =$	28.0	°
Coesione	$c =$	0.0	MPa
Peso di volume	$\gamma =$	18.5	kN/m ³
Peso di volume saturo	$\gamma_{SAT} =$	20.0	kN/m ³

Livello B da da 4-5 m a 20 m da p.c. GHIAIE E SABBIE

Angolo di attrito	$\varphi =$	34.0	°
Coesione	$c =$	0.0	MPa
Peso di volume	$\gamma =$	19.0	kN/m ³
Peso di volume saturo	$\gamma_{SAT} =$	20.0	kN/m ³

Falda idrica individuata a - 13.0 ÷ - 15.0 m da p.c..

Per il terreno di riporto si è assunto:

Terreno di riporto dei rilevati RIPORTO

Angolo di attrito	$\varphi =$	35.0	°
Coesione	$c =$	0.0	MPa
Peso di volume	$\gamma =$	20.0	kN/m ³
Peso di volume saturo	$\gamma_{SAT} =$	20.0	kN/m ³

4 GEOTECHNISCHE PARAMETER

Die geotechnischen Parameter wurden aus diesem Dokument abgeleitet:

„Geotechnischer Bericht Vorprojekt“

Herausgegeben von:

Geologia e Ambiente

Datum:

Oktober 2013

Die Informationen, welche in diesem Bericht wiedergegeben werden, wurden aus Untersuchungen und früheren Untersuchungen von angrenzenden Grundstücken entnommen.

Niveau A vom bestehendes Gelände bis 4-5 m SCHLUFFIGER SAND UND SANDIGER SCHLUFF

Reibungswinkel	$\varphi =$	28.0	°
Kohäsion	$c =$	0.0	MPa
Feuchtwichte	$\gamma =$	18.5	kN/m ³
Sättigungswichte	$\gamma_{SAT} =$	20.0	kN/m ³

Niveau B vom 4-5 m bis 20 m vom bestehendes Gelände. SAND UND KIES

Reibungswinkel	$\varphi =$	34.0	°
Kohäsion	$c =$	0.0	MPa
Feuchtwichte	$\gamma =$	19.0	kN/m ³
Sättigungswichte	$\gamma_{SAT} =$	20.0	kN/m ³

Grundwasserspiegel – 13.0 ÷ - 15.0 m vom bestehendes Gelände

Terreno di riporto dei rilevati FÜLLMATERIAL

Reibungswinkel	$\varphi =$	35.0	°
Kohäsion	$c =$	0.0	MPa
Feuchtwichte	$\gamma =$	20.0	kN/m ³
Sättigungswichte	$\gamma_{SAT} =$	20.0	kN/m ³

5 PARAMETRI SISMICI

Parametri del sito

Città

Longitudine

Latitudine

Vita nominale

Classi d'uso

Stati Limite

Accelerazione base al suolo per opere ordinarie allo SLV:

Periodo di ritorno

TR [s]

Parametri di pericolosità sismica

ag Fo [-] T*c [s]

Da cui si ricava, che sulla base della classificazione sismica in zone, come introdotta in Ordinanza 3274 come modificato da OPCM 3431 del 03/05/2005, la zone di costruzione ricade in zona 4:

$ag / g = 0.518 / 9.81 = 0.053$ con valore di ag per zona 4 pari a: 0.05g

Date le caratteristiche di importanza strategica delle strutture allo studio si adottano poi i seguenti parametri:

Vita nominale

Classi d'uso

Stati Limite

Periodo di ritorno

TR [s]

Parametri di pericolosità sismica

ag Fo [-] T*c [s]

Coefficiente di amplificazione topografica: T1

Categoria del sottosuolo: C

5 SEISMISCHE PARAMETER

Parametri del sito

Città

Longitudine

Latitudine

Vita nominale

Classi d'uso

Stati Limite

Grundbeschleunigung SLV:

Periodo di ritorno

TR [s]

Parametri di pericolosità sismica

ag Fo [-] T*c [s]

Für Gebäude in der "Zone 4" laut „Ordinanza 3274 geändert durch OPCM 3431 vom 03/05/2005“
ag=0,05g:

$$ag / g = 0.518 / 9.81 = 0.053$$

Zusätzliche Parameter

Vita nominale

Classi d'uso

Stati Limite

Periodo di ritorno

TR [s]

Parametri di pericolosità sismica

ag Fo [-] T*c [s]

Kategorie Topographie: T1

Kategorie des Gründungsuntergrunds: C

6 MODELLAZIONE GEOTECNICA E STRUTTURALE DEI DIFRAMMI

La modellazione della paratia è stata eseguita con il codice di calcolo:

PAC 10.10 vers. 10.07e

Prodotto dalla Società Aztec Informatica

Tale codice di calcolo consente di eseguire l'analisi delle paratie sia da un punto di vista geotecnico che strutturale.



Aztec Informatica®
Il Software per l'Ingegneria Geotecnica e Strutturale
Corso Umberto, 43 – 87050 Casole Bruzio (CS)
tel. e fax 0984.432617 r.a. - 0984.438325

Aztec

PAC 10.0 vers. 10.07e
Analisi e Calcolo Paratie
Copyright © 1994, 2011 Aztec Informatica s.r.l. - Tutti i diritti riservati

Copia concessa in licenza d'uso a
ATA ENGINEERING S.P.A. * AIR0102GW

6 STATISCHE- UND GEOTECHNISCHE BERECHNUNG DER SCHLITZWAND

Die Berechnung der Schlitzwand wird mit dem folgenden Berechnungscode durchgeführt:

PAC 10.10 vers. 10.07e - Software **Aztec Informatica**



Aztec Informatica®
Il Software per l'Ingegneria Geotecnica e Strutturale
Corso Umberto, 43 - 87050 Casole Bruzio (CS)
tel. e fax 0984.432617 r.a. - 0984.438325

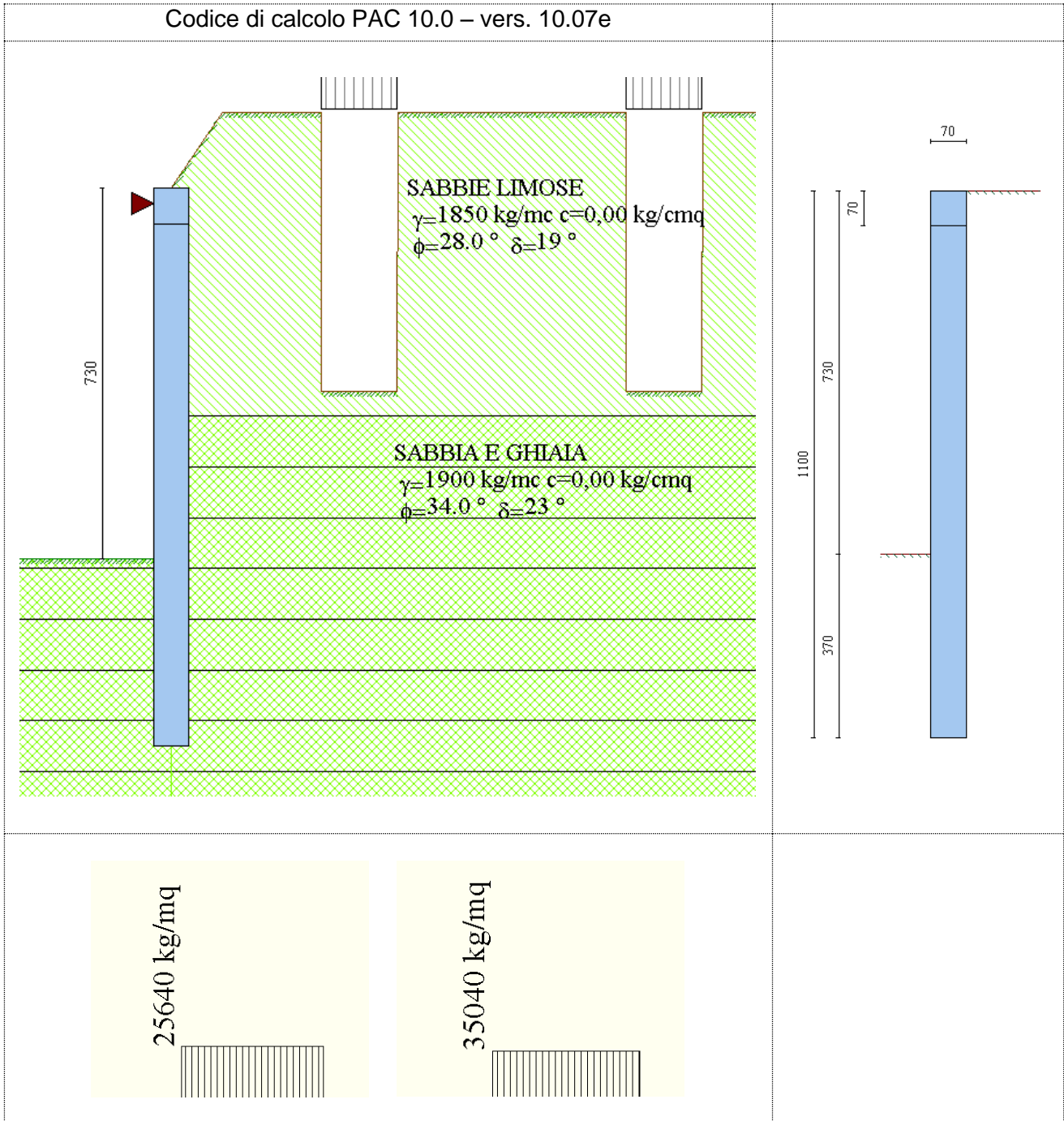
PAC 10.0 vers. 10.07e
Analisi e Calcolo Paratie
Copyright © 1994, 2011 Aztec Informatica s.r.l. - Tutti i diritti riservati

Copia concessa in licenza d'uso a
ATA ENGINEERING S.P.A. * AIR0102GW Chiudi

6.1 Modello di calcolo 1: edificio a 9 piani posto a 2.50 m da filo esterno della paratia – Paratia con H totale = 11.0 m

6.1.1 Modello 1-1: verifica della paratia in fase di realizzazione

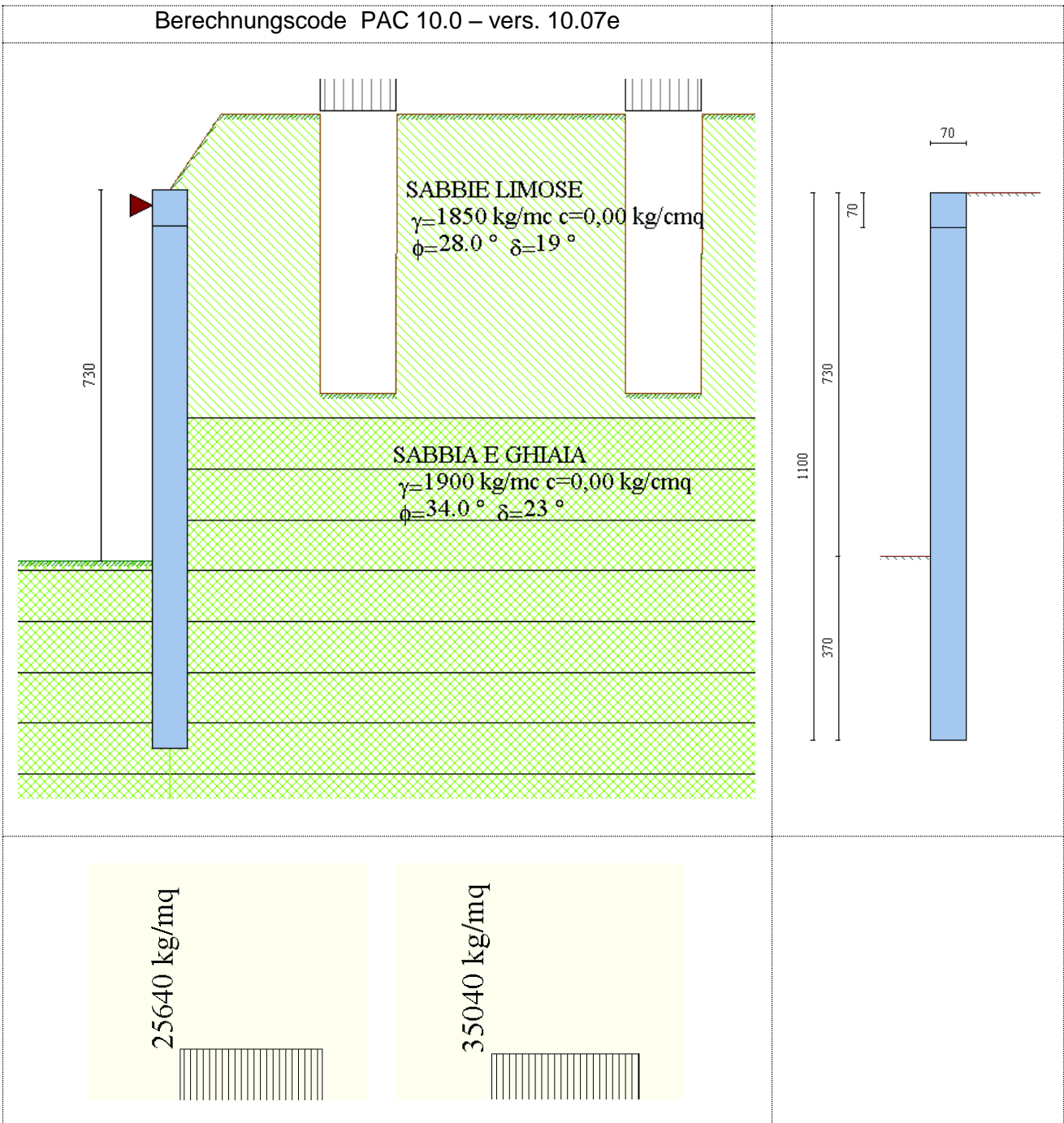
Schemi ed ipotesi di calcolo



6.1 Berechnungsmethode 1: das Gebäude mit 9 Stockwerke befindet sich 2.50 m von der Außenkante des Schlitzwand – Schlitzwand mit max Höhe = 11.0 m

6.1.1 Modell 1-1: Tragfähigkeitsnachweis der Schlitzwand im Bau

Berechnungsschema und Berechnungsannahme



Carico agente in fondazione dovuto agli edifici limitrofi esistenti:

CARICHI FONDAZIONE EDIFICI ADIACENTI DIAFRAMMI			
Analisi dei carichi:			
Peso proprio solaio:			
g1	=	5,00	kN / m2
Permanente su solaio:			
g2	=	2,00	kN / m2
Variabile su solaio:			
q	=	2,00	kN / m2
Variabile neve:			
q	=	1,60	kN / m2
H piano	=	3,50	kN / m2
Dimensioni assunte pilastro			
40*40 cm		14,00	kN / piano
Interasse pilastri			
i	=	6,00	m
Luce solaio:			
L	=	6,00	m
Peso proprio facciata 20 cm laterizio semipieno:			
16*0,2	=	3,20	kN / piano

SITUAZIONE							
numero di piani (terra e copertura compresi)							
n	=	9,00					
CARICHI IN FONDAZIONE:							
PILASTRO PERIMETRALE							
					* γ _F		
G1-2	=	995,40	kN	1,30	=	1 294,02	kN
Q	=	158,40	kN	1,50	=	237,60	kN
N rara	=	1 153,80	kN	N slu	=	1 531,62	kN
							1,33
Carico distribuito riferito ad una trave di fondazione di dimensioni:							
B	=	1,50	m				
L	=	3,00	m	int. Pilastri / 2			
q rara	=	256,40	kN / m2	q slu	=	340,36	kN / m2
PILASTRO INTERNO MAGLIA							
					* γ _F		
G1-2	=	1 260,00	kN	1,30	=	1 638,00	kN
Q	=	316,80	kN	1,50	=	475,20	kN
N rara	=	1 576,80	kN	N slu	=	2 113,20	kN
							1,34
Carico distribuito riferito ad una trave di fondazione di dimensioni:							
B	=	1,50	m				
L	=	3,00	m	int. Pilastri / 2			
q rara	=	350,40	kN / m2	q slu	=	469,60	kN / m2

Lasten auf die Fundamentoberkante durch die umliegende Gebäude verursacht.

CARICHI FONDAZIONE EDIFICI ADIACENTI DIAFRAMMI			
Analisi dei carichi:			
Peso proprio solaio:			
g1	=	5,00	kN / m2
Permanente su solaio:			
g2	=	2,00	kN / m2
Variabile su solaio:			
q	=	2,00	kN / m2
Variabile neve:			
q	=	1,60	kN / m2
H piano	=	3,50	kN / m2
Dimensioni assunte pilastro			
40*40 cm		14,00	kN / piano
Interasse pilastri			
i	=	6,00	m
Luce solaio:			
L	=	6,00	m
Peso proprio facciata 20 cm laterizio semipieno:			
16*0,2	=	3,20	kN / piano

SITUAZIONE							
numero di piani (terra e copertura compresi)							
n	=	9,00					
CARICHI IN FONDAZIONE:							
PILASTRO PERIMETRALE							
					* γ _F		
G1-2	=	995,40	kN	1,30	=	1 294,02	kN
Q	=	158,40	kN	1,50	=	237,60	kN
N rara	=	1 153,80	kN	N slu	=	1 531,62	kN
							1,33
Carico distribuito riferito ad una trave di fondazione di dimensioni:							
B	=	1,50	m				
L	=	3,00	m	int. Pilastri / 2			
q rara	=	256,40	kN / m2	q slu	=	340,36	kN / m2
PILASTRO INTERNO MAGLIA							
					* γ _F		
G1-2	=	1 260,00	kN	1,30	=	1 638,00	kN
Q	=	316,80	kN	1,50	=	475,20	kN
N rara	=	1 576,80	kN	N slu	=	2 113,20	kN
							1,34
Carico distribuito riferito ad una trave di fondazione di dimensioni:							
B	=	1,50	m				
L	=	3,00	m	int. Pilastri / 2			
q rara	=	350,40	kN / m2	q slu	=	469,60	kN / m2

Combinazioni di calcolo:

Elenco Combinazioni APPROCCIO 1

Combinazioni generate				
Comb n°	Caso	Sisma orizzontale	Sisma verticale	Tipo
1	A1-M1	Assente	--	Sfavorevole
2	A1-M1	Assente	--	Favorevole
3	A2-M2	Assente	--	Favorevole
4	A2-M2	Assente	--	Favorevole
5	SLEQ	Assente	--	Sfavorevole
6	SLEF	Assente	--	Sfavorevole
7	SLER	Assente	--	Sfavorevole

Elimina combinazione Elimina combinazioni uguali

Condizioni della combinazione				
N°	Nome cond.	ψ	γ	$\psi*\gamma$
1	Spinta terreno	1,00	1,30	1,30
2	FOND_EDIF_1	1,00	1,30	1,30
3	FOND_EDIF 2	1,00	1,30	1,30

Help

Elenco Combinazioni APPROCCIO 1

Combinazioni generate				
Comb n°	Caso	Sisma orizzontale	Sisma verticale	Tipo
1	A1-M1	Assente	--	Sfavorevole
2	A1-M1	Assente	--	Favorevole
3	A2-M2	Assente	--	Favorevole
4	A2-M2	Assente	--	Favorevole
5	SLEQ	Assente	--	Sfavorevole
6	SLEF	Assente	--	Sfavorevole
7	SLER	Assente	--	Sfavorevole

Elimina combinazione Elimina combinazioni uguali

Condizioni della combinazione				
N°	Nome cond.	ψ	γ	$\psi*\gamma$
1	Spinta terreno	1,00	1,00	1,00
2	FOND_EDIF_1	1,00	1,00	1,00
3	FOND_EDIF 2	1,00	1,00	1,00

Help

Elenco Combinazioni APPROCCIO 1

Combinazioni generate				
Comb n°	Caso	Sisma orizzontale	Sisma verticale	Tipo
1	A1-M1	Assente	--	Sfavorevole
2	A1-M1	Assente	--	Favorevole
3	A2-M2	Assente	--	Sfavorevole
4	A2-M2	Assente	--	Favorevole
5	SLEQ	Assente	--	Sfavorevole
6	SLEF	Assente	--	Sfavorevole
7	SLER	Assente	--	Sfavorevole

Elimina combinazione Elimina combinazioni uguali

Condizioni della combinazione				
N°	Nome cond.	ψ	γ	$\psi*\gamma$
1	Spinta terreno	1,00	1,00	1,00
2	FOND_EDIF_1	1,00	1,00	1,00
3	FOND_EDIF 2	1,00	1,00	1,00

Help

Elenco Combinazioni APPROCCIO 1

Combinazioni generate				
Comb n°	Caso	Sisma orizzontale	Sisma verticale	Tipo
1	A1-M1	Assente	--	Sfavorevole
2	A1-M1	Assente	--	Favorevole
3	A2-M2	Assente	--	Sfavorevole
4	A2-M2	Assente	--	Favorevole
5	SLEQ	Assente	--	Sfavorevole
6	SLEF	Assente	--	Sfavorevole
7	SLER	Assente	--	Sfavorevole

Elimina combinazione Elimina combinazioni uguali

Condizioni della combinazione				
N°	Nome cond.	ψ	γ	$\psi*\gamma$
1	Spinta terreno	1,00	1,00	1,00
2	FOND_EDIF_1	1,00	1,00	1,00
3	FOND_EDIF 2	1,00	1,00	1,00

Help

Elenco Combinazioni APPROCCIO 1

Combinazioni generate				
Comb n°	Caso	Sisma orizzontale	Sisma verticale	Tipo
1	A1-M1	Assente	--	Sfavorevole
2	A1-M1	Assente	--	Favorevole
3	A2-M2	Assente	--	Sfavorevole
4	A2-M2	Assente	--	Favorevole
5	SLEQ	Assente	--	Sfavorevole
6	SLEF	Assente	--	Sfavorevole
7	SLER	Assente	--	Sfavorevole

Elimina combinazione Elimina combinazioni uguali

Condizioni della combinazione				
N°	Nome cond.	ψ	γ	$\psi*\gamma$
1	Spinta terreno	1,00	1,00	1,00
2	FOND_EDIF_1	1,00	1,00	1,00
3	FOND_EDIF 2	1,00	1,00	1,00

Help

Elenco Combinazioni APPROCCIO 1

Combinazioni generate				
Comb n°	Caso	Sisma orizzontale	Sisma verticale	Tipo
1	A1-M1	Assente	--	Sfavorevole
2	A1-M1	Assente	--	Favorevole
3	A2-M2	Assente	--	Sfavorevole
4	A2-M2	Assente	--	Favorevole
5	SLEQ	Assente	--	Sfavorevole
6	SLEF	Assente	--	Sfavorevole
7	SLER	Assente	--	Sfavorevole

Elimina combinazione Elimina combinazioni uguali

Condizioni della combinazione				
N°	Nome cond.	ψ	γ	$\psi*\gamma$
1	Spinta terreno	1,00	1,00	1,00
2	FOND_EDIF_1	1,00	1,00	1,00
3	FOND_EDIF 2	1,00	1,00	1,00

Help

Lastfallkombinationen

Elenco Combinazioni APPROCCIO 1

Combinazioni generate				
Comb n°	Caso	Sisma orizzontale	Sisma verticale	Tipo
1	A1-M1	Assente	--	Sfavorevole
2	A1-M1	Assente	--	Favorevole
3	A2-M2	Assente	--	Favorevole
4	A2-M2	Assente	--	Favorevole
5	SLEQ	Assente	--	Sfavorevole
6	SLEF	Assente	--	Sfavorevole
7	SLER	Assente	--	Sfavorevole

Elimina combinazione Elimina combinazioni uguali

Condizioni della combinazione				
N°	Nome cond.	ψ	γ	$\psi*\gamma$
1	Spinta terreno	1,00	1,30	1,30
2	FOND_EDIF_1	1,00	1,30	1,30
3	FOND_EDIF 2	1,00	1,30	1,30

Help

Elenco Combinazioni APPROCCIO 1

Combinazioni generate				
Comb n°	Caso	Sisma orizzontale	Sisma verticale	Tipo
1	A1-M1	Assente	--	Sfavorevole
2	A1-M1	Assente	--	Favorevole
3	A2-M2	Assente	--	Favorevole
4	A2-M2	Assente	--	Favorevole
5	SLEQ	Assente	--	Sfavorevole
6	SLEF	Assente	--	Sfavorevole
7	SLER	Assente	--	Sfavorevole

Elimina combinazione Elimina combinazioni uguali

Condizioni della combinazione				
N°	Nome cond.	ψ	γ	$\psi*\gamma$
1	Spinta terreno	1,00	1,00	1,00
2	FOND_EDIF_1	1,00	1,00	1,00
3	FOND_EDIF 2	1,00	1,00	1,00

Help

Elenco Combinazioni APPROCCIO 1

Combinazioni generate				
Comb n°	Caso	Sisma orizzontale	Sisma verticale	Tipo
1	A1-M1	Assente	--	Sfavorevole
2	A1-M1	Assente	--	Favorevole
3	A2-M2	Assente	--	Sfavorevole
4	A2-M2	Assente	--	Favorevole
5	SLEQ	Assente	--	Sfavorevole
6	SLEF	Assente	--	Sfavorevole
7	SLER	Assente	--	Sfavorevole

Elimina combinazione Elimina combinazioni uguali

Condizioni della combinazione				
N°	Nome cond.	ψ	γ	$\psi*\gamma$
1	Spinta terreno	1,00	1,00	1,00
2	FOND_EDIF_1	1,00	1,00	1,00
3	FOND_EDIF 2	1,00	1,00	1,00

Help

Elenco Combinazioni APPROCCIO 1

Combinazioni generate				
Comb n°	Caso	Sisma orizzontale	Sisma verticale	Tipo
1	A1-M1	Assente	--	Sfavorevole
2	A1-M1	Assente	--	Favorevole
3	A2-M2	Assente	--	Sfavorevole
4	A2-M2	Assente	--	Favorevole
5	SLEQ	Assente	--	Sfavorevole
6	SLEF	Assente	--	Sfavorevole
7	SLER	Assente	--	Sfavorevole

Elimina combinazione Elimina combinazioni uguali

Condizioni della combinazione				
N°	Nome cond.	ψ	γ	$\psi*\gamma$
1	Spinta terreno	1,00	1,00	1,00
2	FOND_EDIF_1	1,00	1,00	1,00
3	FOND_EDIF 2	1,00	1,00	1,00

Help

Elenco Combinazioni APPROCCIO 1

Combinazioni generate				
Comb n°	Caso	Sisma orizzontale	Sisma verticale	Tipo
1	A1-M1	Assente	--	Sfavorevole
2	A1-M1	Assente	--	Favorevole
3	A2-M2	Assente	--	Sfavorevole
4	A2-M2	Assente	--	Favorevole
5	SLEQ	Assente	--	Sfavorevole
6	SLEF	Assente	--	Sfavorevole
7	SLER	Assente	--	Sfavorevole

Elimina combinazione Elimina combinazioni uguali

Condizioni della combinazione				
N°	Nome cond.	ψ	γ	$\psi*\gamma$
1	Spinta terreno	1,00	1,00	1,00
2	FOND_EDIF_1	1,00	1,00	1,00
3	FOND_EDIF 2	1,00	1,00	1,00

Help

Elenco Combinazioni APPROCCIO 1

Combinazioni generate				
Comb n°	Caso	Sisma orizzontale	Sisma verticale	Tipo
1	A1-M1	Assente	--	Sfavorevole
2	A1-M1	Assente	--	Favorevole
3	A2-M2	Assente	--	Sfavorevole
4	A2-M2	Assente	--	Favorevole
5	SLEQ	Assente	--	Sfavorevole
6	SLEF	Assente	--	Sfavorevole
7	SLER	Assente	--	Sfavorevole

Elimina combinazione Elimina combinazioni uguali

Condizioni della combinazione				
N°	Nome cond.	ψ	γ	$\psi*\gamma$
1	Spinta terreno	1,00	1,00	1,00
2	FOND_EDIF_1	1,00	1,00	1,00
3	FOND_EDIF 2	1,00	1,00	1,00

Help

Elenco Combinazioni APPROCCIO 1

Combinazioni generate				
Comb n°	Caso	Sisma orizzontale	Sisma verticale	Tipo
1	A1-M1	Assente	--	Sfavorevole
2	A1-M1	Assente	--	Favorevole
3	A2-M2	Assente	--	Sfavorevole
4	A2-M2	Assente	--	Favorevole
5	SLEQ	Assente	--	Sfavorevole
6	SLEF	Assente	--	Sfavorevole
7	SLER	Assente	--	Sfavorevole

Elimina combinazione Elimina combinazioni uguali

Condizioni della combinazione				
N°	Nome cond.	ψ	γ	$\psi \cdot \gamma$
1	Spinta terreno	1,00	1,00	1,00
2	FOOND_EDIF_1	1,00	1,00	1,00
3	FOOND_EDIF 2	1,00	1,00	1,00

Help

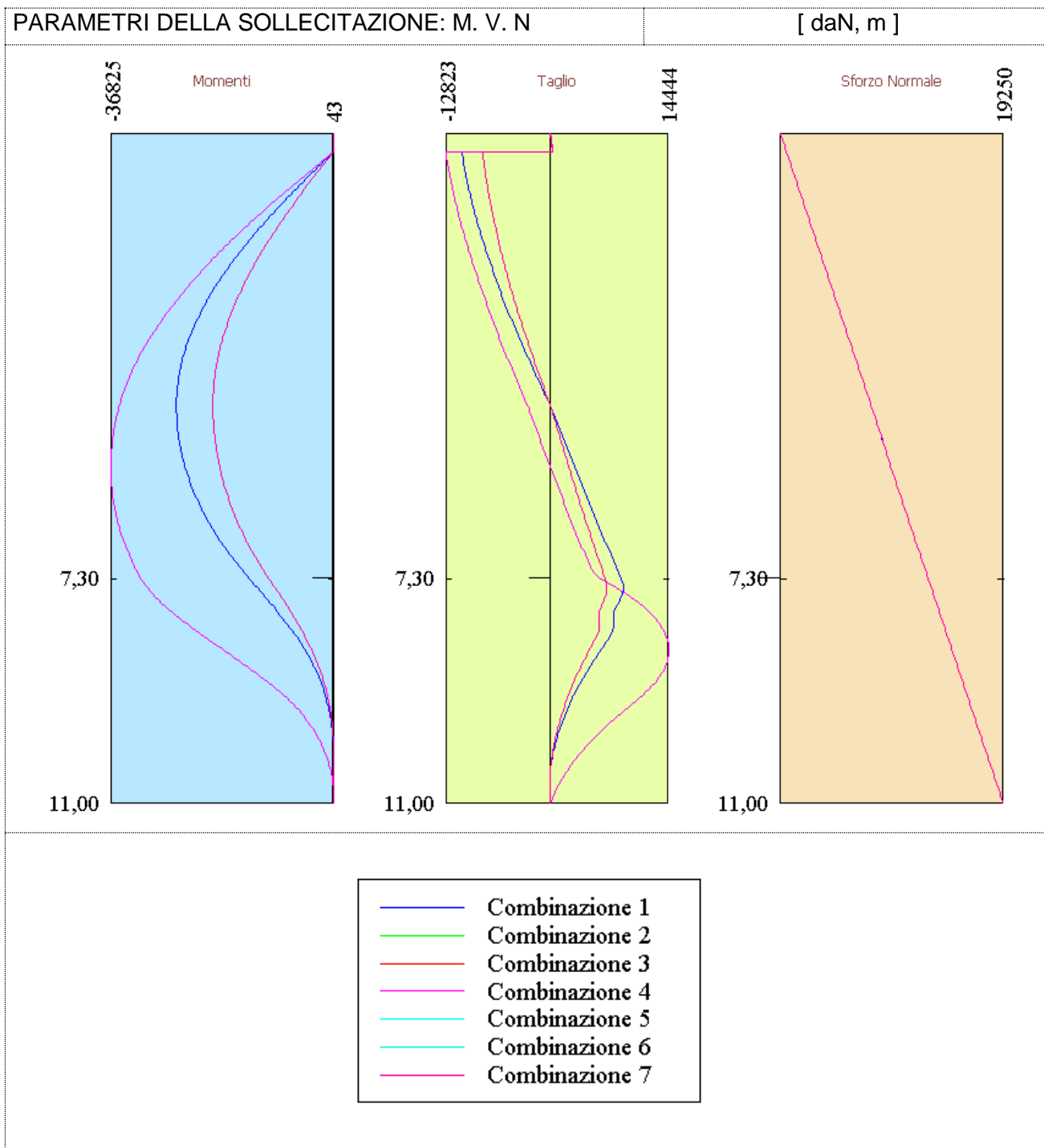
Elenco Combinazioni APPROCCIO 1

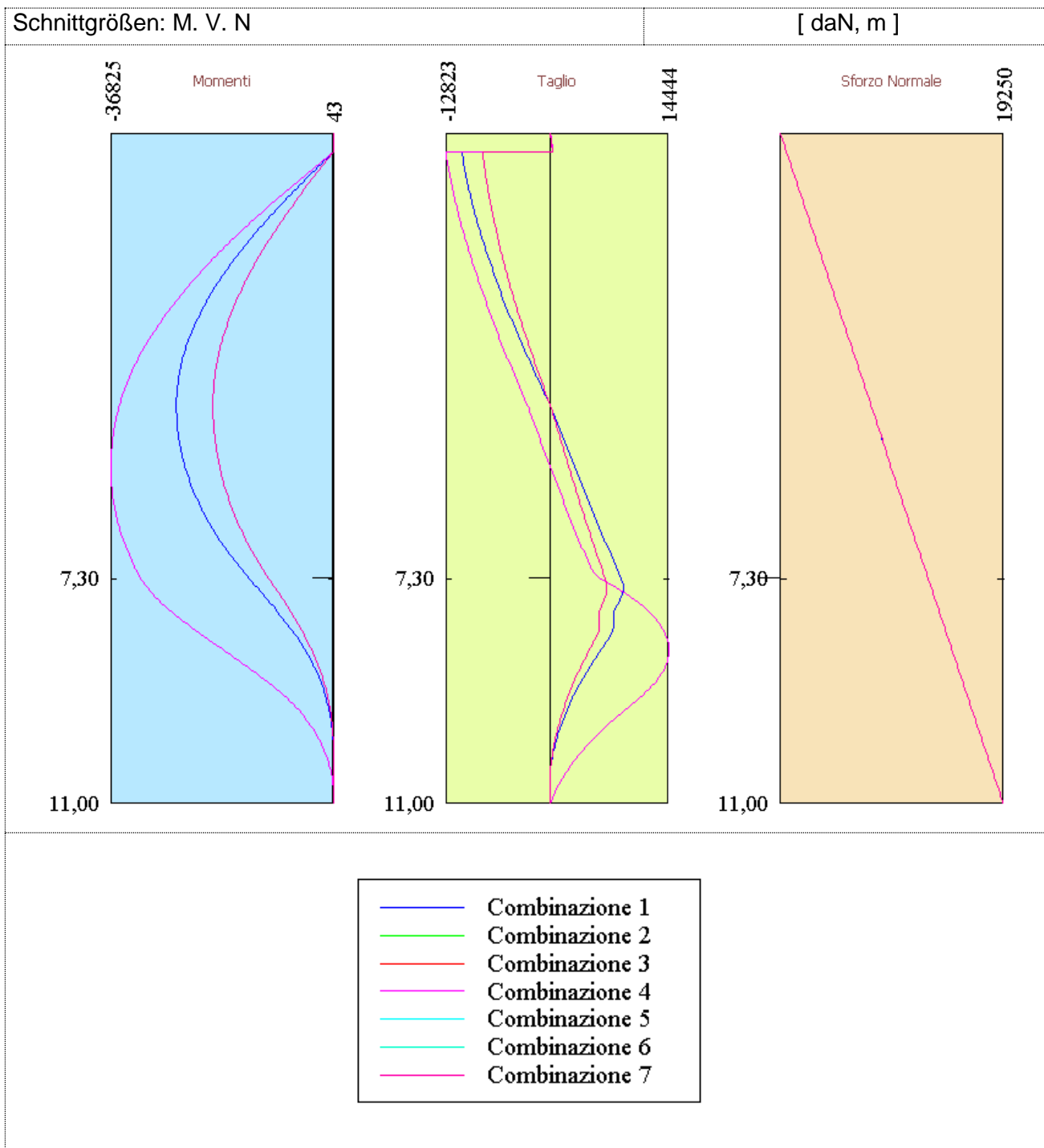
Combinazioni generate				
Comb n°	Caso	Sisma orizzontale	Sisma verticale	Tipo
1	A1-M1	Assente	--	Sfavorevole
2	A1-M1	Assente	--	Favorevole
3	A2-M2	Assente	--	Sfavorevole
4	A2-M2	Assente	--	Favorevole
5	SLEQ	Assente	--	Sfavorevole
6	SLEF	Assente	--	Sfavorevole
7	SLER	Assente	--	Sfavorevole

Elimina combinazione Elimina combinazioni uguali

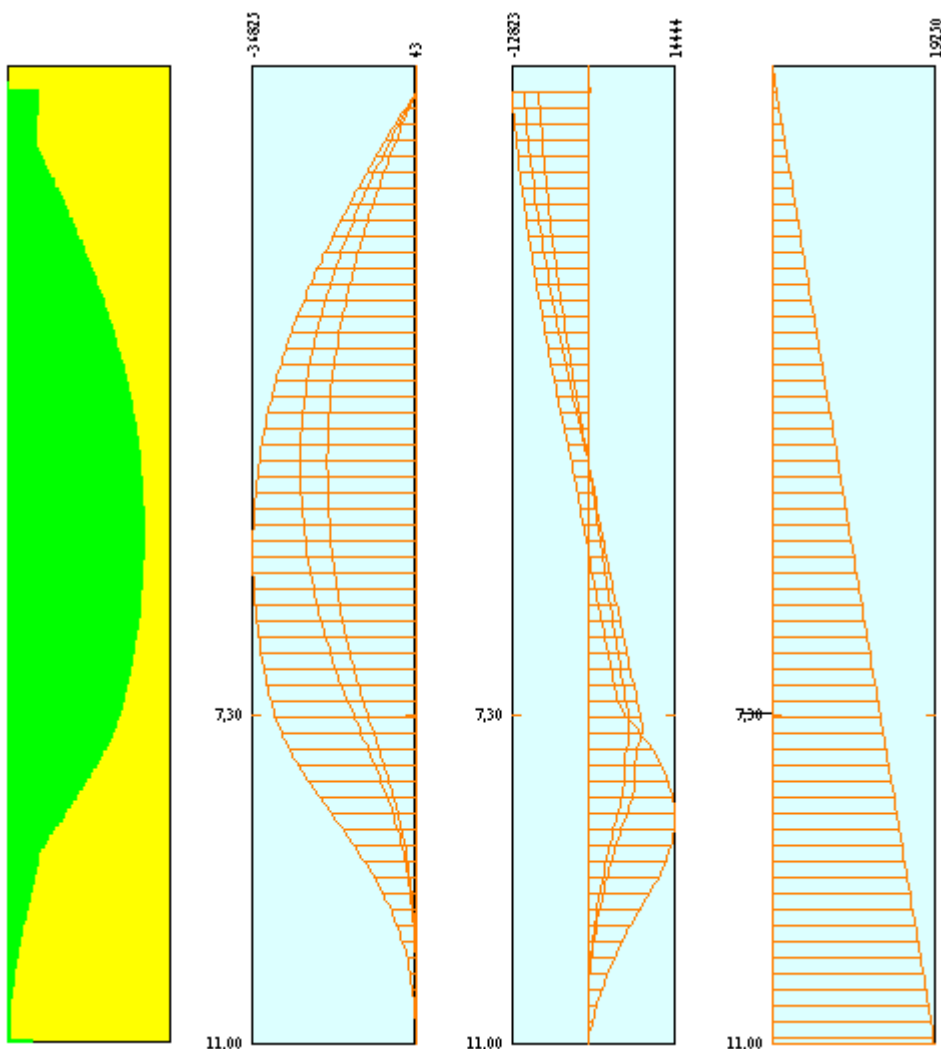
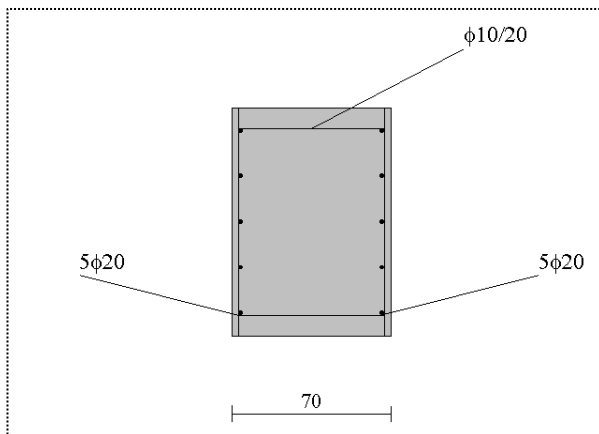
Condizioni della combinazione				
N°	Nome cond.	ψ	γ	$\psi \cdot \gamma$
1	Spinta terreno	1,00	1,00	1,00
2	FOOND_EDIF_1	1,00	1,00	1,00
3	FOOND_EDIF 2	1,00	1,00	1,00

Help



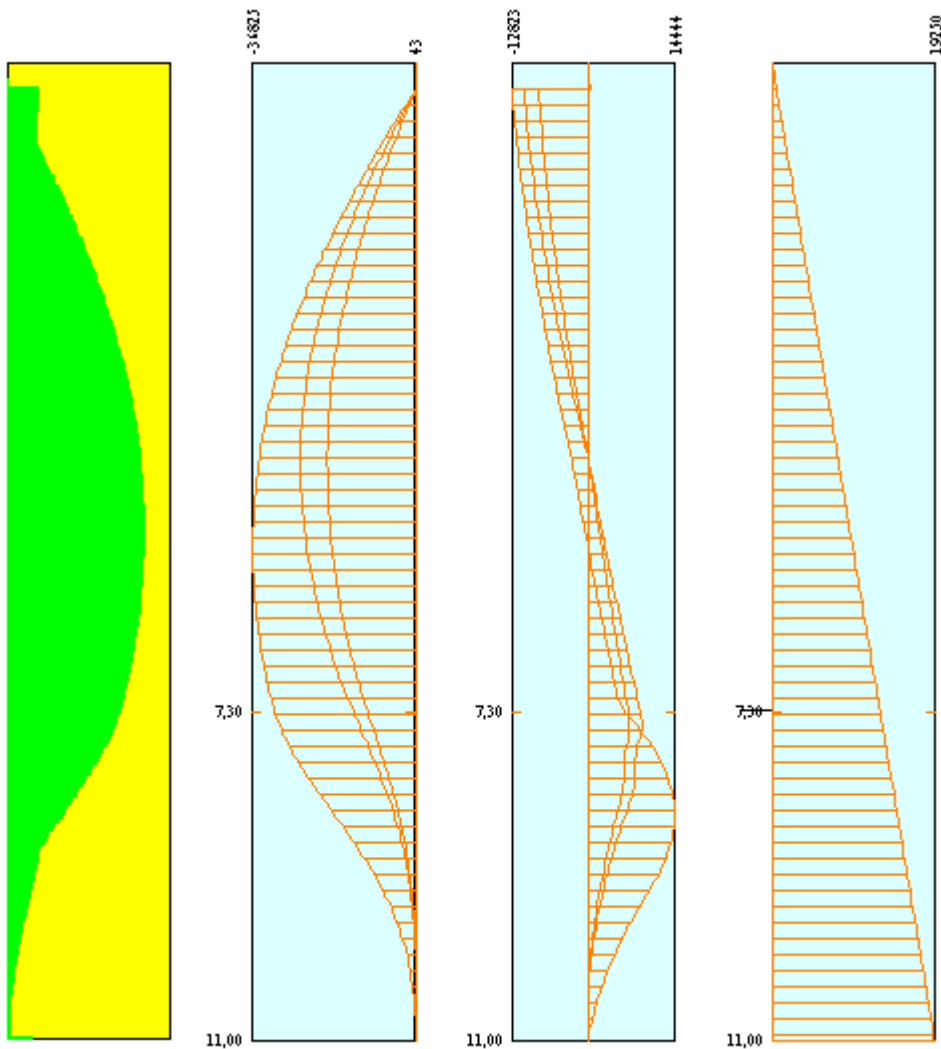
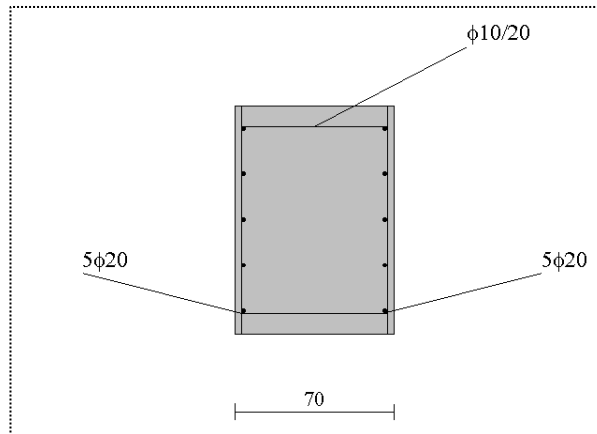


Verifica di resistenza STR della sezione del diaframma con la seguente ipotesi di armatura:
Diagramma di colore verde = verifica soddisfatta:



Tragfähigkeit (STR) von Schlitzwand:

Grüner Diagramm = Nachweis erfüllt!



6.1.2 File di input ed output del codice di calcolo

Normative di riferimento

- Legge nr. 1086 del 05/11/1971.
Norme per la disciplina delle opere in conglomerato cementizio, normale e precompresso ed a struttura metallica.
- Legge nr. 64 del 02/02/1974.
Provvedimenti per le costruzioni con particolari prescrizioni per le zone sismiche.
- D.M. LL.PP. del 11/03/1988.
Norme tecniche riguardanti le indagini sui terreni e sulle rocce, la stabilità dei pendii naturali e delle scarpate, i criteri generali e le prescrizioni per la progettazione, l'esecuzione e il collaudo delle opere di sostegno delle terre e delle opere di fondazione.
- D.M. LL.PP. del 14/02/1992.
Norme tecniche per l'esecuzione delle opere in cemento armato normale e precompresso e per le strutture metalliche.
- D.M. 9 Gennaio 1996
Norme Tecniche per il calcolo, l'esecuzione ed il collaudo delle strutture in cemento armato normale e precompresso e per le strutture metalliche.
- D.M. 16 Gennaio 1996
Norme Tecniche relative ai 'Criteri generali per la verifica di sicurezza delle costruzioni e dei carichi e sovraccarichi'.
- D.M. 16 Gennaio 1996
Norme Tecniche per le costruzioni in zone sismiche.
- Circolare Ministero LL.PP. 15 Ottobre 1996 N. 252 AA.GG./S.T.C.
Istruzioni per l'applicazione delle Norme Tecniche di cui al D.M. 9 Gennaio 1996.
- Circolare Ministero LL.PP. 10 Aprile 1997 N. 65/AA.GG.
Istruzioni per l'applicazione delle Norme Tecniche per le costruzioni in zone sismiche di cui al D.M. 16 Gennaio 1996.

- Norme Tecniche per le Costruzioni 2008 (D.M. 14 Gennaio 2008)
- Circolare 617 del 02/02/2009
Istruzioni per l'applicazione delle Nuove Norme Tecniche per le Costruzioni di cui al D.M. 14 gennaio 2008.

Metodo di analisi

Calcolo della profondità di infissione

Nel caso generale l'equilibrio della paratia è assicurato dal bilanciamento fra la spinta attiva agente da monte sulla parte fuori terra, la resistenza passiva che si sviluppa da valle verso monte nella zona interrata e la controspinta che agisce da monte verso valle nella zona interrata al di sotto del centro di rotazione.

Nel caso di paratia tirantata nell'equilibrio della struttura intervengono gli sforzi dei tiranti (diretti verso monte); in questo caso, se la paratia non è sufficientemente infissa, la controspinta sarà assente.

Pertanto il primo passo da compiere nella progettazione è il calcolo della profondità di infissione necessaria ad assicurare l'equilibrio fra i carichi agenti (spinta attiva, resistenza passiva, controspinta, tiro dei tiranti ed eventuali carichi esterni).

Nel calcolo classico delle paratie si suppone che essa sia infinitamente rigida e che possa subire una rotazione intorno ad un punto (*Centro di rotazione*) posto al di sotto della linea di fondo scavo (per paratie non tirantate).

Occorre pertanto costruire i diagrammi di spinta attiva e di spinta (resistenza) passiva agenti sulla paratia. A partire da questi si costruiscono i diagrammi risultanti.

Nella costruzione dei diagrammi risultanti si adotterà la seguente notazione:

K_{am} diagramma della spinta attiva agente da monte
 K_{av} diagramma della spinta attiva agente da valle sulla parte interrata
 K_{pm} diagramma della spinta passiva agente da monte
 K_{pv} diagramma della spinta passiva agente da valle sulla parte interrata.

Calcolati i diagrammi suddetti si costruiscono i diagrammi risultanti

$$D_m = K_{pm} - K_{av} \quad \text{e} \quad D_v = K_{pv} - K_{am}$$

Questi diagrammi rappresentano i valori limiti delle pressioni agenti sulla paratia. La soluzione è ricercata per tentativi facendo variare la profondità di infissione e la posizione del centro di rotazione fino a quando non si raggiunge l'equilibrio sia alla traslazione che alla rotazione.

Per mettere in conto un fattore di sicurezza nel calcolo delle profondità di infissione

si può agire con tre modalità :

1. applicazione di un coefficiente moltiplicativo alla profondità di infissione strettamente necessaria per l'equilibrio
2. riduzione della spinta passiva tramite un coefficiente di sicurezza
3. riduzione delle caratteristiche del terreno tramite coefficienti di sicurezza su $\tan(\phi)$ e sulla coesione

Calcolo della spinte

Metodo di Culmann (metodo del cuneo di tentativo)

Il metodo di Culmann adotta le stesse ipotesi di base del metodo di Coulomb: cuneo di spinta a monte della parete che si muove rigidamente lungo una superficie di rottura rettilinea o spezzata (nel caso di terreno stratificato).

La differenza sostanziale è che mentre Coulomb considera un terrapieno con superficie a pendenza costante e carico uniformemente distribuito (il che permette di ottenere una espressione in forma chiusa per il valore della spinta) il metodo di Culmann consente di analizzare situazioni con profilo di forma generica e carichi sia concentrati che distribuiti comunque disposti. Inoltre, rispetto al metodo di Coulomb, risulta più immediato e lineare tener conto della coesione del masso spingente. Il metodo di Culmann, nato come metodo essenzialmente grafico, si è evoluto per essere trattato mediante analisi numerica (noto in questa forma come metodo del cuneo di tentativo).

I passi del procedimento risolutivo sono i seguenti:

- si impone una superficie di rottura (angolo di inclinazione ρ rispetto all'orizzontale) e si considera il cuneo di spinta delimitato dalla superficie di rottura stessa, dalla parete su cui si calcola la spinta e dal profilo del terreno;
- si valutano tutte le forze agenti sul cuneo di spinta e cioè peso proprio (W), carichi sul terrapieno, resistenza per attrito e per coesione lungo la superficie di rottura (R e C) e resistenza per coesione lungo la parete (A);
- dalle equazioni di equilibrio si ricava il valore della spinta S sulla parete.

Questo processo viene iterato fino a trovare l'angolo di rottura per cui la spinta risulta massima nel caso di spinta attiva e minima nel caso di spinta passiva.

Le pressioni sulla parete di spinta si ricavano derivando l'espressione della spinta S rispetto all'ordinata z . Noto il diagramma delle pressioni si ricava il punto di applicazione della spinta.

Spinta in presenza di sisma

Per tenere conto dell'incremento di spinta dovuta al sisma si fa riferimento al metodo di **Mononobe-Okabe** (cui fa riferimento la Normativa Italiana).

Il metodo di Mononobe-Okabe considera nell'equilibrio del cuneo spingente la forza di inerzia dovuta al sisma. Indicando con W il peso del cuneo e con C il coefficiente di intensità sismica la forza di inerzia valutata come

$$F_i = W \cdot C$$

Indicando con S la spinta calcolata in condizioni statiche e con S_s la spinta totale in condizioni sismiche l'incremento di spinta è ottenuto come

$$DS = S - S_s$$

L'incremento di spinta viene applicato a 1/3 dell'altezza della parete stessa (diagramma triangolare con vertice in alto).

Analisi ad elementi finiti

La paratia è considerata come una struttura a prevalente sviluppo lineare (si fa riferimento ad un metro di larghezza) con comportamento a trave. Come caratteristiche geometriche della sezione si assume il momento d'inerzia I e l'area A per metro lineare di larghezza della paratia. Il modulo elastico è quello del materiale utilizzato per la paratia.

La parte fuori terra della paratia è suddivisa in elementi di lunghezza pari a circa 5 centimetri e più o meno costante per tutti gli elementi. La suddivisione è suggerita anche dalla eventuale presenza di tiranti, carichi e vincoli. Infatti questi elementi devono capitare in corrispondenza di un nodo. Nel caso di tirante è inserito un ulteriore elemento atto a schematizzarlo. Detta L la lunghezza libera del tirante, A_f l'area di armatura nel tirante ed E_s il modulo elastico dell'acciaio è inserito un elemento di lunghezza pari ad L , area A_f , inclinazione pari a quella del tirante e modulo elastico E_s . La parte interrata della paratia è suddivisa in elementi di lunghezza, come visto sopra, pari a circa 5 centimetri.

I carichi agenti possono essere di tipo distribuito (spinta della terra, diagramma aggiuntivo di carico, spinta della falda, diagramma di spinta sismica) oppure concentrati. I carichi distribuiti sono riportati sempre come carichi concentrati nei nodi (sotto forma di reazioni di incastro perfetto cambiate di segno).

Schematizzazione del terreno

La modellazione del terreno si rifà al classico schema di Winkler. Esso è visto come un letto di molle indipendenti fra di loro reagenti solo a sforzo assiale di compressione. La rigidezza della singola molla è legata alla costante di sottofondo orizzontale del terreno (*costante di Winkler*). La costante di sottofondo, k , è definita come la pressione unitaria che occorre applicare per ottenere uno spostamento unitario. Dimensionalmente è espressa quindi come rapporto fra una pressione ed uno spostamento al cubo $[F/L^3]$. È evidente che i risultati sono tanto migliori quanto più è elevato il numero delle molle che schematizzano il terreno. Se (m è l'interasse fra le molle (in cm) e b è la larghezza della paratia in direzione longitudinale ($b=100$ cm) occorre ricavare l'area equivalente, A_m , della molla (a cui si assegna una lunghezza pari a 100 cm). Indicato con E_m il modulo elastico del materiale costituente la paratia (in Kg/cm^2), l'equivalenza, in termini di rigidezza, si esprime come

$$A_m = 10000 \times \frac{k \Delta_m}{E_m}$$

Per le molle di estremità, in corrispondenza della linea di fondo scavo ed in corrispondenza dell'estremità inferiore della paratia, si assume una area equivalente dimezzata. Inoltre, tutte le molle hanno, ovviamente, rigidezza flessionale e tagliante nulla e sono vincolate all'estremità alla traslazione. Quindi la matrice di rigidezza di tutto il sistema paratia-terreno sarà data dall'assemblaggio delle matrici di rigidezza degli elementi della paratia (elementi a rigidezza flessionale, tagliante ed assiale), delle matrici di rigidezza dei tiranti (solo rigidezza assiale) e delle molle (rigidezza assiale).

Modalità di analisi e comportamento elasto-plastico del terreno

A questo punto vediamo come è effettuata l'analisi. Un tipo di analisi molto semplice e veloce sarebbe l'analisi elastica (peraltro disponibile nel programma **PAC**). Ma si intuisce che considerare il terreno con un comportamento infinitamente elastico è una approssimazione alquanto grossolana. Occorre quindi introdurre qualche correttivo che meglio ci aiuti a modellare il terreno. Fra le varie soluzioni possibili una delle più praticabili e che fornisce risultati soddisfacenti è quella di considerare il terreno con comportamento elasto-plastico perfetto. Si assume cioè che la curva sforzi-deformazioni del terreno abbia andamento bilatero. Rimane da scegliere il criterio di plasticizzazione del terreno (molle). Si può fare riferimento ad un criterio di tipo cinematico: la resistenza della molla cresce con la deformazione fino a quando lo

spostamento non raggiunge il valore X_{max} ; una volta superato tale spostamento limite non si ha più incremento di resistenza all'aumentare degli spostamenti. Un altro criterio può essere di tipo statico: si assume che la molla abbia una resistenza crescente fino al raggiungimento di una pressione p_{max} . Tale pressione p_{max} può essere imposta pari al valore della pressione passiva in corrispondenza della quota della molla. D'altronde un ulteriore criterio si può ottenere dalla combinazione dei due descritti precedentemente: plasticizzazione o per raggiungimento dello spostamento limite o per raggiungimento della pressione passiva. Dal punto di vista strettamente numerico è chiaro che l'introduzione di criteri di plasticizzazione porta ad analisi di tipo non lineare (non linearità meccaniche). Questo comporta un aggravio computazionale non indifferente. L'entità di tale aggravio dipende poi dalla particolare tecnica adottata per la soluzione. Nel caso di analisi elastica lineare il problema si risolve immediatamente con la soluzione del sistema fondamentale (K matrice di rigidezza, u vettore degli spostamenti nodali, p vettore dei carichi nodali)

$$Ku=p$$

Un sistema non lineare, invece, deve essere risolto mediante un'analisi al passo per tener conto della plasticizzazione delle molle. Quindi si procede per passi di carico, a partire da un carico iniziale p_0 , fino a raggiungere il carico totale p . Ogni volta che si incrementa il carico si controllano eventuali plasticizzazioni delle molle. Se si hanno nuove plasticizzazioni la matrice globale andrà riasssemblata escludendo il contributo delle molle plasticizzate. Il procedimento descritto se fosse applicato in questo modo sarebbe particolarmente gravoso (la fase di decomposizione della matrice di rigidezza è particolarmente onerosa). Si ricorre pertanto a soluzioni più sofisticate che escludono il riasssemblaggio e la decomposizione della matrice, ma usano la matrice elastica iniziale (*metodo di Riks*). Senza addentrarci troppo nei dettagli diremo che si tratta di un metodo di Newton-Raphson modificato e ottimizzato. L'analisi condotta secondo questa tecnica offre dei vantaggi immediati. Essa restituisce l'effettiva deformazione della paratia e le relative sollecitazioni; dà informazioni dettagliate circa la deformazione e la pressione sul terreno. Infatti la deformazione è direttamente leggibile, mentre la pressione sarà data dallo sforzo nella molla diviso per l'area di influenza della molla stessa. Sappiamo quindi quale è la zona di terreno effettivamente plasticizzato. Inoltre dalle deformazioni ci si può rendere conto di un possibile meccanismo di rottura del terreno.

Analisi per fasi di scavo

L'analisi della paratia per fasi di scavo consente di ottenere informazioni dettagliate sullo stato di sollecitazione e deformazione dell'opera durante la fase di realizzazione. In ogni fase lo stato di sollecitazione e di deformazione dipende dalla 'storia' dello scavo (soprattutto nel caso di paratie tirantate o vincolate).

Definite le varie altezze di scavo (in funzione della posizione di tiranti, vincoli, o altro) si procede per ogni fase al calcolo delle spinte inserendo gli elementi (tiranti, vincoli o carichi) attivi per quella fase, tenendo conto delle deformazioni dello stato precedente. Ad esempio, se sono presenti dei tiranti passivi si inserirà nell'analisi della fase la 'molla' che lo rappresenta. Indicando con u ed u_0 gli spostamenti nella fase attuale e nella fase precedente, con s ed s_0 gli sforzi nella fase attuale e nella fase precedente e con K la matrice di rigidità della 'struttura' la relazione sforzi-deformazione è esprimibile nella forma

$$s = s_0 + K(u - u_0)$$

In sostanza analizzare la paratia per fasi di scavo oppure 'direttamente' porta a risultati abbastanza diversi sia per quanto riguarda lo stato di deformazione e sollecitazione dell'opera sia per quanto riguarda il tiro dei tiranti.

Verifica alla stabilità globale

La verifica alla stabilità globale del complesso paratia+terreno deve fornire un coefficiente di sicurezza non inferiore a 1,10. È usata la tecnica della suddivisione a strisce della superficie di scorrimento da analizzare. La superficie di scorrimento è supposta circolare. In particolare il programma esamina, per un dato centro 3 cerchi differenti: un cerchio passante per la linea di fondo scavo, un cerchio passante per il piede della paratia ed un cerchio passante per il punto medio della parte interrata. Si determina il minimo coefficiente di sicurezza su una maglia di centri di dimensioni 6x6 posta in prossimità della sommità della paratia. Il numero di strisce è pari a 50.

Il coefficiente di sicurezza fornito da Fellenius si esprime secondo la seguente formula:

$$\eta = \frac{\sum_i \left(\frac{c_i b_i}{\cos \alpha_i} + [W_i \cos \alpha_i - u_i l_i] \operatorname{tg} \phi_i \right)}{\sum_i W_i \sin \alpha_i}$$

dove n è il numero delle strisce considerate, b_i e α_i sono la larghezza e l'inclinazione della base della striscia i -esima rispetto all'orizzontale, W_i è il peso della striscia i -esima e c_i e ϕ_i sono le caratteristiche del terreno (coesione ed angolo di attrito) lungo la base della striscia. Inoltre u_i ed l_i rappresentano la pressione neutra lungo la base della striscia e la lunghezza della base della striscia ($l_i = b_i / \cos \alpha_i$). Quindi, assunto un cerchio di tentativo si suddivide in n strisce e dalla formula precedente si ricava η . Questo procedimento è eseguito per il numero di centri prefissato e è assunto come coefficiente di sicurezza della scarpata il minimo dei coefficienti così determinati.

Geometria paratia

Tipo paratia: **Paratia in setto di cls armato**

Altezza fuori terra	7,30	[m]
Profondità di infissione	3,70	[m]
Altezza totale della paratia	11,00	[m]
Lunghezza paratia	1,00	[m]
Spessore della paratia	0,70	[m]

Geometria cordoli

Simbologia adottata

n° numero d'ordine del cordolo
Y posizione del cordolo sull'asse della paratia espresso in [m]

Cordoli in calcestruzzo

B Base della sezione del cordolo espresso in [cm]
H Altezza della sezione del cordolo espresso in [cm]

Cordoli in acciaio

A Area della sezione in acciaio del cordolo espresso in [cmq]
W Modulo di resistenza della sezione del cordolo espresso in [cm³]

n°	Y	Tipo	B	H	A	W
1	0,00	Calcestruzzo	70,00	70,00	--	--

Geometria profilo terreno

Simbologia adottata e sistema di riferimento

(Sistema di riferimento con origine in testa alla paratia, ascissa X positiva verso monte, ordinata Y positiva verso l'alto)

N numero ordine del punto
X ascissa del punto espressa in [m]
Y ordinata del punto espressa in [m]
A inclinazione del tratto espressa in [°]

Profilo di monte

N	X	Y	A
2	1,00	1,50	56,31
3	2,85	1,50	0,00
4	2,86	-4,00	-89,90
5	4,35	-4,00	0,00
6	4,36	1,50	89,90
7	8,85	1,50	0,00
8	8,86	-4,00	-89,90
9	10,35	-4,00	0,00

10	10,36	1,50	89,90
11	20,00	1,50	0,00

Profilo di valle

N	X	Y	A
1	-20,00	-7,30	0,00
2	-9,00	-7,30	0,00
3	0,00	-7,30	0,00

Descrizione terreni

Simbologia adottata

n°	numero d'ordine dello strato a partire dalla sommità della paratia
Descrizione	Descrizione del terreno
γ	peso di volume del terreno espresso in [kg/mc]
γ_s	peso di volume saturo del terreno espresso [kg/mc]
ϕ	angolo d'attrito interno del terreno espresso in [°]
δ	angolo d'attrito terreno/paratia espresso in [°]
c	coesione del terreno espressa in [kg/cmq]

n°	Descrizione	γ	γ_s	ϕ	δ	c
1	SABBIA E GHIAIA	1900,00	2000,00	34,00	22,60	0,000
2	SABBIE LIMOSE	1850,00	2000,00	28,00	18,66	0,000

Descrizione stratigrafia

Simbologia adottata

n°	numero d'ordine dello strato a partire dalla sommità della paratia
sp	spessore dello strato in corrispondenza dell'asse della paratia espresso in [m]
kw	costante di Winkler orizzontale espressa in Kg/cm ² /cm
α	inclinazione dello strato espressa in GRADI(°)
Terreno	Terreno associato allo strato

n°	sp	α	kw	Terreno
1	4,50	0,00	0,67	SABBIE LIMOSE
2	1,00	0,00	2,01	SABBIA E GHIAIA
3	1,00	0,00	2,42	SABBIA E GHIAIA
4	1,00	0,00	2,84	SABBIA E GHIAIA
5	1,00	0,00	3,25	SABBIA E GHIAIA
6	1,00	0,00	3,66	SABBIA E GHIAIA
7	1,00	0,00	4,07	SABBIA E GHIAIA
8	1,00	0,00	4,49	SABBIA E GHIAIA
9	1,00	0,00	4,90	SABBIA E GHIAIA
10	2,00	0,00	5,52	SABBIA E GHIAIA

Caratteristiche materiali utilizzati

Calcestruzzo

Peso specifico	2500	[kg/mc]
Classe di Resistenza	C25/30	
Resistenza caratteristica a compressione R _{ck}	306	[kg/cmq]
Tensione di progetto a compressione σ _c	99	[kg/cmq]
Tensione tangenziale ammissibile τ _{c0}	6,1	[kg/cmq]
Tensione tangenziale ammissibile τ _{c1}	18,5	[kg/cmq]

Acciaio

Tipo	B450C	
Tensione di snervamento f _{yk}	4589	[kg/cmq]

Caratteristiche acciaio cordoli in c.a.

Tipo	B450C	
Tensione di snervamento f _{yk}	4589	[kg/cmq]

Condizioni di carico

Simbologia e convenzioni adottate

Le ascisse dei punti di applicazione del carico sono espresse in [m] rispetto alla testa della paratia
 Le ordinate dei punti di applicazione del carico sono espresse in [m] rispetto alla testa della paratia
 F_x Forza orizzontale espressa in [kg], positiva da monte verso valle
 F_y Forza verticale espressa in [kg], positiva verso il basso
 M Momento espresso in [kgm], positivo ribaltante
 Q_i, Q_f Intensità dei carichi distribuiti sul profilo espresse in [kg/mq]
 V_i, V_s Intensità dei carichi distribuiti sulla paratia espresse in [kg/mq], positivi da monte verso valle
 R Risultante carico distribuito sulla paratia espressa in [kg]

Condizione n° 1

Carico distribuito sul profilo $X_i = 2,85$ $X_f = 4,35$ $Q_i = 25640$ $Q_f = 25640$
 Carico concentrato sulla paratia $Y=0,00$ $F_x=0$ $F_y=0$ $M=0$

Condizione n° 2

Carico distribuito sul profilo $X_i = 8,85$ $X_f = 10,35$ $Q_i = 35040$ $Q_f = 35040$

Vincoli lungo l'altezza della paratia

Simbologia adottata

n° numero d'ordine del vincolo
 Y ordinata del vincolo rispetto alla testa della paratia espressa in [m]
 V_x Vincolo in direzione orizzontale
 K_x Rigidezza vincolo in direzione orizzontale espresso in [Kg/cm]
 V_r Vincolo alla rotazione
 K_r Rigidezza vincolo alla rotazione espresso in [Kgm/°]

n°	Y	V_x	K_x	V_r	K_r
1	0,30	V. RIGIDO	--	LIBERO	--

Combinazioni di carico

Nella tabella sono riportate le condizioni di carico di ogni combinazione con il relativo coefficiente di partecipazione.

Combinazione n° 1 [DA1 - A1M1]

Spinta terreno

Condizione 1 (FOND_EDIF_1) x 1.00

Condizione 2 (FOND_EDIF_2) x 1.00

Combinazione n° 2 [DA1 - A1M1]

Spinta terreno

Condizione 1 (FOND_EDIF_1) x 1.00

Condizione 2 (FOND_EDIF_2) x 1.00

Combinazione n° 3 [DA1- A2M2]

Spinta terreno

Condizione 1 (FOND_EDIF_1) x 1.00

Condizione 2 (FOND_EDIF_2) x 1.00

Combinazione n° 4 [DA1- A2M2]

Spinta terreno

Condizione 1 (FOND_EDIF_1) x 1.00

Condizione 2 (FOND_EDIF_2) x 1.00

Combinazione n° 5

Spinta terreno

Condizione 1 (FOND_EDIF_1) x 1.00

Condizione 2 (FOND_EDIF_2) x 1.00

Combinazione n° 6

Spinta terreno

Condizione 1 (FOND_EDIF_1) x 1.00

Condizione 2 (FOND_EDIF_2) x 1.00

Combinazione n° 7

Spinta terreno

Condizione 1 (FOND_EDIF_1) x 1.00

Condizione 2 (FOND_EDIF_2) x 1.00

Impostazioni di progetto

Spinte e verifiche secondo :

Norme Tecniche sulle Costruzioni 14/01/2008

Coefficienti di partecipazione combinazioni statiche

Coefficienti parziali per le azioni o per l'effetto delle azioni:

<i>Carichi</i>	<i>Effetto</i>		<i>A1</i>	<i>A2</i>
Permanenti	Favorevole	γ_{Gfav}	1,00	1,00
Permanenti	Sfavorevole	γ_{Gsfav}	1,30	1,00
Variabili	Favorevole	γ_{Qfav}	0,00	0,00
Variabili	Sfavorevole	γ_{Qsfav}	1,50	1,30

Coefficienti parziali per i parametri geotecnici del terreno:

<i>Parametri</i>			<i>M1</i>	<i>M2</i>
Tangente dell'angolo di attrito	$\gamma_{\tan\phi'}$		1,00	1,25
Coesione efficace	$\gamma_{c'}$		1,00	1,25
Resistenza non drenata	γ_{cu}		1,00	1,40
Resistenza a compressione uniassiale	γ_{qu}		1,00	1,60
Peso dell'unità di volume	γ_{γ}		1,00	1,00

Coefficienti di partecipazione combinazioni sismiche

Coefficienti parziali per le azioni o per l'effetto delle azioni:

<i>Carichi</i>	<i>Effetto</i>		<i>A1</i>	<i>A2</i>
Permanenti	Favorevole	γ_{Gfav}	1,00	1,00
Permanenti	Sfavorevole	γ_{Gsfav}	1,00	1,00
Variabili	Favorevole	γ_{Qfav}	0,00	0,00
Variabili	Sfavorevole	γ_{Qsfav}	1,00	1,00

Coefficienti parziali per i parametri geotecnici del terreno:

<i>Parametri</i>			<i>M1</i>	<i>M2</i>
Tangente dell'angolo di attrito	$\gamma_{\tan\phi'}$		1,00	1,25
Coesione efficace	$\gamma_{c'}$		1,00	1,25
Resistenza non drenata	γ_{cu}		1,00	1,40
Resistenza a compressione uniassiale	γ_{qu}		1,00	1,60
Peso dell'unità di volume	γ_{γ}		1,00	1,00

TIRANTI DI ANCORAGGIO

Coefficienti parziali γ_R per le verifiche dei tiranti

Resistenza		Tiranti
Laterale	γ_{st}	1,20

Coefficienti di riduzione ξ per la determinazione della resistenza caratteristica dei tiranti.

Numero di verticali indagate 1 $\xi_3=1,80$ $\xi_4=1,80$

Verifica materiali : Stato Limite Ultimo

Impostazioni di analisi

Analisi per Combinazioni di Carico.

Rottura del terreno: Pressione passiva

Influenza δ (angolo di attrito terreno-paratia): Sia nel calcolo dei coefficienti di spinta K_a e K_p che nelle inclinazioni della spinta attiva e passiva

Stabilità globale: Metodo di Fellenius

Impostazioni analisi sismica

Non sono state analizzate Combinazioni/Fasi sismiche.

Analisi della spinta

Pressioni terreno

Simbologia adottata

Sono riportati i valori delle pressioni in corrispondenza delle sezioni di calcolo
 Y ordinata rispetto alla testa della paratia espressa in [m] e positiva verso il basso.
 Le pressioni sono tutte espresse in [kg/mq]
 σ_{am} sigma attiva da monte
 σ_{av} sigma attiva da valle
 σ_{pm} sigma passiva da monte
 σ_{pv} sigma passiva da valle
 δ_a inclinazione spinta attiva espressa in [°]
 δ_p inclinazione spinta passiva espressa in [°]

Combinazione n° 1

n°	Y (m)	σ_{am}	σ_{av}	σ_{pm}	σ_{pv}	δ_a	δ_p
1	0,00	894	0	0	0	18,7	18,7
11	1,00	1856	0	0	0	18,7	18,7
21	2,00	2676	0	0	0	18,7	18,7
31	3,00	3227	0	12903	0	18,7	18,7
41	4,00	3635	0	16920	0	18,7	18,7
51	4,80	3084	0	112649	0	22,6	22,6
61	5,60	3250	0	171306	0	22,6	22,6
71	6,50	3413	0	197214	0	22,6	22,6
81	7,40	3574	60	370530	2093	22,6	22,6
91	8,20	16340	565	450316	19829	22,6	22,6
101	9,00	13334	1068	230622	37456	22,6	22,6
111	9,80	11026	1570	247689	55082	22,6	22,6
121	10,60	9876	2076	265008	72818	22,6	22,6

Combinazione n° 2

n°	Y (m)	σ_{am}	σ_{av}	σ_{pm}	σ_{pv}	δ_a	δ_p
1	0,00	688	0	0	0	18,7	18,7
11	1,00	1428	0	0	0	18,7	18,7
21	2,00	2058	0	0	0	18,7	18,7
31	3,00	2482	0	9926	0	18,7	18,7
41	4,00	2796	0	13015	0	18,7	18,7
51	4,80	2372	0	86653	0	22,6	22,6
61	5,60	2500	0	131774	0	22,6	22,6
71	6,50	2626	0	151703	0	22,6	22,6
81	7,40	2749	46	285023	1610	22,6	22,6
91	8,20	12569	435	346397	15253	22,6	22,6
101	9,00	10257	821	177401	28812	22,6	22,6
111	9,80	8482	1208	190530	42371	22,6	22,6

121 10,60 7597 1597 203852 56014 22,6 22,6

Combinazione n° 3

n°	Y (m)	σ_{am}	σ_{av}	σ_{pm}	σ_{pv}	δ_a	δ_p
1	0,00	869	0	0	0	15,1	15,1
11	1,00	1737	0	0	0	15,1	15,1
21	2,00	2424	0	0	0	15,1	15,1
31	3,00	2898	0	8683	0	15,1	15,1
41	4,00	3267	0	9893	0	15,1	15,1
51	4,80	2838	0	45416	0	18,4	18,4
61	5,60	2995	0	127873	0	18,4	18,4
71	6,50	3156	0	73340	0	18,4	18,4
81	7,40	14802	57	105295	939	18,4	18,4
91	8,20	12459	543	153567	8896	18,4	18,4
101	9,00	10465	1025	239627	16804	18,4	18,4
111	9,80	8953	1507	111580	24712	18,4	18,4
121	10,60	8165	1993	119285	32670	18,4	18,4

Combinazione n° 4

n°	Y (m)	σ_{am}	σ_{av}	σ_{pm}	σ_{pv}	δ_a	δ_p
1	0,00	869	0	0	0	15,1	15,1
11	1,00	1737	0	0	0	15,1	15,1
21	2,00	2424	0	0	0	15,1	15,1
31	3,00	2898	0	8683	0	15,1	15,1
41	4,00	3267	0	9893	0	15,1	15,1
51	4,80	2838	0	45416	0	18,4	18,4
61	5,60	2995	0	127873	0	18,4	18,4
71	6,50	3156	0	73340	0	18,4	18,4
81	7,40	14802	57	105295	939	18,4	18,4
91	8,20	12459	543	153567	8896	18,4	18,4
101	9,00	10465	1025	239627	16804	18,4	18,4
111	9,80	8953	1507	111580	24712	18,4	18,4
121	10,60	8165	1993	119285	32670	18,4	18,4

Combinazione n° 5

n°	Y (m)	σ_{am}	σ_{av}	σ_{pm}	σ_{pv}	δ_a	δ_p
1	0,00	688	0	0	0	18,7	18,7
11	1,00	1428	0	0	0	18,7	18,7
21	2,00	2058	0	0	0	18,7	18,7
31	3,00	2482	0	9926	0	18,7	18,7
41	4,00	2796	0	13015	0	18,7	18,7
51	4,80	2372	0	86653	0	22,6	22,6

61	5,60	2500	0	131774	0	22,6	22,6
71	6,50	2626	0	151703	0	22,6	22,6
81	7,40	2749	46	285023	1610	22,6	22,6
91	8,20	12569	435	346397	15253	22,6	22,6
101	9,00	10257	821	177401	28812	22,6	22,6
111	9,80	8482	1208	190530	42371	22,6	22,6
121	10,60	7597	1597	203852	56014	22,6	22,6

Combinazione n° 6

n°	Y (m)	σ_{am}	σ_{av}	σ_{pm}	σ_{pv}	δ_a	δ_p
1	0,00	688	0	0	0	18,7	18,7
11	1,00	1428	0	0	0	18,7	18,7
21	2,00	2058	0	0	0	18,7	18,7
31	3,00	2482	0	9926	0	18,7	18,7
41	4,00	2796	0	13015	0	18,7	18,7
51	4,80	2372	0	86653	0	22,6	22,6
61	5,60	2500	0	131774	0	22,6	22,6
71	6,50	2626	0	151703	0	22,6	22,6
81	7,40	2749	46	285023	1610	22,6	22,6
91	8,20	12569	435	346397	15253	22,6	22,6
101	9,00	10257	821	177401	28812	22,6	22,6
111	9,80	8482	1208	190530	42371	22,6	22,6
121	10,60	7597	1597	203852	56014	22,6	22,6

Combinazione n° 7

n°	Y (m)	σ_{am}	σ_{av}	σ_{pm}	σ_{pv}	δ_a	δ_p
1	0,00	688	0	0	0	18,7	18,7
11	1,00	1428	0	0	0	18,7	18,7
21	2,00	2058	0	0	0	18,7	18,7
31	3,00	2482	0	9926	0	18,7	18,7
41	4,00	2796	0	13015	0	18,7	18,7
51	4,80	2372	0	86653	0	22,6	22,6
61	5,60	2500	0	131774	0	22,6	22,6
71	6,50	2626	0	151703	0	22,6	22,6
81	7,40	2749	46	285023	1610	22,6	22,6
91	8,20	12569	435	346397	15253	22,6	22,6
101	9,00	10257	821	177401	28812	22,6	22,6
111	9,80	8482	1208	190530	42371	22,6	22,6
121	10,60	7597	1597	203852	56014	22,6	22,6

Analisi della paratia

L'analisi è stata eseguita per combinazioni di carico

La paratia è analizzata con il metodo degli elementi finiti.

Essa è discretizzata in 146 elementi fuori terra e 74 elementi al di sotto della linea di fondo scavo.

Le molle che simulano il terreno hanno un comportamento elastoplastico: una volta raggiunta la pressione passiva non reagiscono ad ulteriori incremento di carico.

Altezza fuori terra della paratia	7,30	[m]
Profondità di infissione	3,70	[m]
Altezza totale della paratia	11,00	[m]

Forze agenti sulla paratia

Tutte le forze si intendono positive se dirette da monte verso valle. Esse sono riferite ad un metro di larghezza della paratia. Le Y hanno come origine la testa della paratia, e sono espresse in [m]

Simbologia adottata

n°	Indice della Combinazione/Fase
Tipo	Tipo della Combinazione/Fase
Pa	Spinta attiva, espressa in [kg]
Is	Incremento sismico della spinta, espressa in [kg]
Pw	Spinta della falda, espressa in [kg]
Pp	Resistenza passiva, espressa in [kg]
Pc	Controspinta, espressa in [kg]

n°	Tipo	Pa	Y _{Pa}	Is	Y _{Is}	Pw	Y _{Pw}	Pp	Y _{Pp}	Pc	Y _{Pc}
1	[A1-M1]	20108	4,11	--	--	--	--	-9042	8,89	102	10,91
2	[A1-M1]	15468	4,11	--	--	--	--	-6956	8,89	79	10,91
3	[A2-M2]	27561	5,24	--	--	--	--	-14444	9,74	0	0,00
4	[A2-M2]	27561	5,24	--	--	--	--	-14444	9,74	0	0,00
5	[SLEQ]	15468	4,11	--	--	--	--	-6956	8,89	79	10,91
6	[SLEF]	15468	4,11	--	--	--	--	-6956	8,89	79	10,91
7	[SLER]	15468	4,11	--	--	--	--	-6956	8,89	79	10,91

Simbologia adottata

n°	Indice della Combinazione/Fase
Tipo	Tipo della Combinazione/Fase
Rc	Risultante carichi esterni applicati, espressa in [kg]
Rt	Risultante delle reazioni dei tiranti (componente orizzontale), espressa in [kg]
Rv	Risultante delle reazioni dei vincoli, espressa in [kg]
Rp	Risultante delle reazioni dei puntoni, espressa in [kg]

n°	Tipo	Rc	Y _{Rc}	Rt	Y _{Rt}	Rv	Y _{Rv}	Rp	Y _{Rp}
1	[A1-M1]	0	0,00	--	--	-11168	0,30	--	--
2	[A1-M1]	0	0,00	--	--	-8591	0,30	--	--
3	[A2-M2]	0	0,00	--	--	-13117	0,30	--	--
4	[A2-M2]	0	0,00	--	--	-13117	0,30	--	--
5	[SLEQ]	0	0,00	--	--	-8591	0,30	--	--
6	[SLEF]	0	0,00	--	--	-8591	0,30	--	--
7	[SLER]	0	0,00	--	--	-8591	0,30	--	--

Simbologia adottata

n°	Indice della Combinazione/Fase
Tipo	Tipo della Combinazione/Fase
P _{NUL}	Punto di nullo del diagramma, espresso in [m]
P _{INV}	Punto di inversione del diagramma, espresso in [m]
C _{ROT}	Punto Centro di rotazione, espresso in [m]
MP	Percentuale molle plasticizzate, espressa in [%]
R/R _{MAX}	Rapporto tra lo sforzo reale nelle molle e lo sforzo che le molle sarebbero in grado di esplicare, espresso in [%]
Pp	Portanza di punta, espressa in [kg]

n°	Tipo	P _{NUL}	P _{INV}	C _{ROT}	MP	R/R _{MAX}	Pp
1	[A1-M1]	7,48	8,55	10,74	26.67	6,02	189981
2	[A1-M1]	7,48	8,55	10,74	26.67	6,02	189981
3	[A2-M2]	8,49	9,30	3,60	53.33	40,77	95110
4	[A2-M2]	8,49	9,30	3,60	53.33	40,77	95110
5	[SLEQ]	7,48	8,55	10,74	26.67	6,02	189981
6	[SLEF]	7,48	8,55	10,74	26.67	6,02	189981
7	[SLER]	7,48	8,55	10,74	26.67	6,02	189981

Risultati vincoli

Simbologia adottata

n° Indice del vincolo
 Y posizione del vincolo rispetto alla testa della paratia espressa in [m]
 R_x/ml reazione in direzione orizzontale a metro lineare, positiva verso valle, espressa in [kg]
 R₀/ml reazione momento a metro lineare, positiva antioraria, espressa in [kgm]
 u spostamento orizzontale, positivo verso valle, espresso in [cm]

Combinazione n° 1

n°	Y	R _x	R ₀	u
1	0,30	-11168,25	--	0,00

Combinazione n° 2

n°	Y	R _x	R ₀	u
1	0,30	-8590,96	--	0,00

Combinazione n° 3

n°	Y	R _x	R ₀	u
1	0,30	-13116,77	--	0,00

Combinazione n° 4

n°	Y	R _x	R ₀	u
1	0,30	-13116,77	--	0,00

Combinazione n° 5

n°	Y	R _x	R ₀	u
1	0,30	-8590,96	--	0,00

Combinazione n° 6

n°	Y	R _x	R ₀	u
1	0,30	-8590,96	--	0,00

Combinazione n° 7

n°	Y	R _x	R ₀	u
1	0,30	-8590,96	--	0,00

Pressioni orizzontali agenti sulla paratia

Simbologia adottata

N° numero d'ordine della sezione
Y ordinata della sezione espressa in [m]
P pressione sulla paratia espressa in [kg/mq] positiva da monte verso valle

Combinazione n° 1

N°	Y	P
1	0,00	0,00
6	0,20	1057,42
11	0,45	1292,21
16	0,70	1510,60
21	0,95	1717,70
26	1,20	1918,03
31	1,45	2113,43
36	1,70	2305,75
41	1,95	2496,59
46	2,20	2664,05
51	2,45	2796,65
56	2,70	2920,11
61	2,95	3034,84
66	3,20	3142,37
71	3,45	3242,90
76	3,70	3337,64
81	3,95	3426,71
86	4,20	3511,04
91	4,45	3587,28
96	4,70	2826,09
101	4,95	2875,78
106	5,20	2925,64
111	5,45	2967,05
116	5,70	3017,25
121	5,95	3060,92
126	6,20	3103,30
131	6,45	3143,65
136	6,70	3186,19
141	6,95	3226,53
146	7,20	3268,87
6	7,55	-1984,18
11	7,80	-3607,22
16	8,05	0,00
21	8,30	-5147,17
26	8,55	-5226,97
31	8,80	-4643,03
36	9,05	-4051,68

41	9,30	-3455,47
46	9,55	-3177,91
51	9,80	-2509,53
56	10,05	-1840,40
61	10,30	-1171,07
66	10,55	-552,57
71	10,80	184,34

Combinazione n° 2

N°	Y	P
1	0,00	0,00
6	0,20	813,40
11	0,45	994,01
16	0,70	1162,00
21	0,95	1321,31
26	1,20	1475,40
31	1,45	1625,72
36	1,70	1773,65
41	1,95	1920,45
46	2,20	2049,27
51	2,45	2151,27
56	2,70	2246,24
61	2,95	2334,49
66	3,20	2417,21
71	3,45	2494,54
76	3,70	2567,42
81	3,95	2635,93
86	4,20	2700,80
91	4,45	2759,44
96	4,70	2173,92
101	4,95	2212,14
106	5,20	2250,49
111	5,45	2282,34
116	5,70	2320,97
121	5,95	2354,56
126	6,20	2387,15
131	6,45	2418,20
136	6,70	2450,92
141	6,95	2481,94
146	7,20	2514,51
6	7,55	-1526,29
11	7,80	-2774,79
16	8,05	0,00
21	8,30	-3959,36
26	8,55	-4020,74
31	8,80	-3571,56
36	9,05	-3116,68

41	9,30	-2658,05
46	9,55	-2444,54
51	9,80	-1930,41
56	10,05	-1415,69
61	10,30	-900,83
66	10,55	-425,06
71	10,80	141,80

Combinazione n° 3

N°	Y	P
1	0,00	0,00
6	0,20	1028,90
11	0,45	1243,16
16	0,70	1445,40
21	0,95	1639,06
26	1,20	1827,42
31	1,45	2012,35
36	1,70	2175,93
41	1,95	2313,82
46	2,20	2442,17
51	2,45	2561,38
56	2,70	2673,06
61	2,95	2777,45
66	3,20	2875,79
71	3,45	2968,21
76	3,70	3055,68
81	3,95	3138,27
86	4,20	3216,72
91	4,45	3287,96
96	4,70	2673,43
101	4,95	2720,56
106	5,20	2767,53
111	5,45	2813,35
116	5,70	2858,16
121	5,95	2900,55
126	6,20	2941,66
131	6,45	2983,83
136	6,70	3021,66
141	6,95	3060,48
146	7,20	5864,00
151	7,45	13063,91
26	8,55	-937,61
31	8,80	-3721,66
36	9,05	-6586,09
41	9,30	-9019,09
46	9,55	-8928,00
51	9,80	-7807,42

56	10,05	-6677,91
61	10,30	-5543,23
66	10,55	-4851,80
71	10,80	-3598,29

Combinazione n° 4

N°	Y	P
1	0,00	0,00
6	0,20	1028,90
11	0,45	1243,16
16	0,70	1445,40
21	0,95	1639,06
26	1,20	1827,42
31	1,45	2012,35
36	1,70	2175,93
41	1,95	2313,82
46	2,20	2442,17
51	2,45	2561,38
56	2,70	2673,06
61	2,95	2777,45
66	3,20	2875,79
71	3,45	2968,21
76	3,70	3055,68
81	3,95	3138,27
86	4,20	3216,72
91	4,45	3287,96
96	4,70	2673,43
101	4,95	2720,56
106	5,20	2767,53
111	5,45	2813,35
116	5,70	2858,16
121	5,95	2900,55
126	6,20	2941,66
131	6,45	2983,83
136	6,70	3021,66
141	6,95	3060,48
146	7,20	5864,00
151	7,45	13063,91
26	8,55	-937,61
31	8,80	-3721,66
36	9,05	-6586,09
41	9,30	-9019,09
46	9,55	-8928,00
51	9,80	-7807,42
56	10,05	-6677,91
61	10,30	-5543,23
66	10,55	-4851,80

71 10,80 -3598,29

Combinazione n° 5

N°	Y	P
1	0,00	0,00
6	0,20	813,40
11	0,45	994,01
16	0,70	1162,00
21	0,95	1321,31
26	1,20	1475,40
31	1,45	1625,72
36	1,70	1773,65
41	1,95	1920,45
46	2,20	2049,27
51	2,45	2151,27
56	2,70	2246,24
61	2,95	2334,49
66	3,20	2417,21
71	3,45	2494,54
76	3,70	2567,42
81	3,95	2635,93
86	4,20	2700,80
91	4,45	2759,44
96	4,70	2173,92
101	4,95	2212,14
106	5,20	2250,49
111	5,45	2282,34
116	5,70	2320,97
121	5,95	2354,56
126	6,20	2387,15
131	6,45	2418,20
136	6,70	2450,92
141	6,95	2481,94
146	7,20	2514,51
6	7,55	-1526,29
11	7,80	-2774,79
16	8,05	0,00
21	8,30	-3959,36
26	8,55	-4020,74
31	8,80	-3571,56
36	9,05	-3116,68
41	9,30	-2658,05
46	9,55	-2444,54
51	9,80	-1930,41
56	10,05	-1415,69
61	10,30	-900,83
66	10,55	-425,06

71 10,80 141,80

Combinazione n° 6

N°	Y	P
1	0,00	0,00
6	0,20	813,40
11	0,45	994,01
16	0,70	1162,00
21	0,95	1321,31
26	1,20	1475,40
31	1,45	1625,72
36	1,70	1773,65
41	1,95	1920,45
46	2,20	2049,27
51	2,45	2151,27
56	2,70	2246,24
61	2,95	2334,49
66	3,20	2417,21
71	3,45	2494,54
76	3,70	2567,42
81	3,95	2635,93
86	4,20	2700,80
91	4,45	2759,44
96	4,70	2173,92
101	4,95	2212,14
106	5,20	2250,49
111	5,45	2282,34
116	5,70	2320,97
121	5,95	2354,56
126	6,20	2387,15
131	6,45	2418,20
136	6,70	2450,92
141	6,95	2481,94
146	7,20	2514,51
6	7,55	-1526,29
11	7,80	-2774,79
16	8,05	0,00
21	8,30	-3959,36
26	8,55	-4020,74
31	8,80	-3571,56
36	9,05	-3116,68
41	9,30	-2658,05
46	9,55	-2444,54
51	9,80	-1930,41
56	10,05	-1415,69
61	10,30	-900,83
66	10,55	-425,06

71 10,80 141,80

Combinazione n° 7

N°	Y	P
1	0,00	0,00
6	0,20	813,40
11	0,45	994,01
16	0,70	1162,00
21	0,95	1321,31
26	1,20	1475,40
31	1,45	1625,72
36	1,70	1773,65
41	1,95	1920,45
46	2,20	2049,27
51	2,45	2151,27
56	2,70	2246,24
61	2,95	2334,49
66	3,20	2417,21
71	3,45	2494,54
76	3,70	2567,42
81	3,95	2635,93
86	4,20	2700,80
91	4,45	2759,44
96	4,70	2173,92
101	4,95	2212,14
106	5,20	2250,49
111	5,45	2282,34
116	5,70	2320,97
121	5,95	2354,56
126	6,20	2387,15
131	6,45	2418,20
136	6,70	2450,92
141	6,95	2481,94
146	7,20	2514,51
6	7,55	-1526,29
11	7,80	-2774,79
16	8,05	0,00
21	8,30	-3959,36
26	8,55	-4020,74
31	8,80	-3571,56
36	9,05	-3116,68
41	9,30	-2658,05
46	9,55	-2444,54
51	9,80	-1930,41
56	10,05	-1415,69
61	10,30	-900,83
66	10,55	-425,06

71

10,80

141,80

Valori massimi e minimi sollecitazioni per metro di paratia

Simbologia adottata

n° Indice della combinazione/fase
 Tipo Tipo della combinazione/fase
 Y ordinata della sezione rispetto alla testa espressa in [m]
 M momento flettente massimo e minimo espresso in [kgm]
 N sforzo normale massimo e minimo espresso in [kg] (positivo di compressione)
 T taglio massimo e minimo espresso in [kg]

n°	Tipo	M	Y _M	T	Y _T	N	Y _N	
1	[A1-M1]	43	0,30	8940	7,45	19250	11,00	MAX
--	--	-26044	4,45	-10867	0,30	0	0,00	MIN
2	[A1-M1]	33	0,30	6877	7,45	19250	11,00	MAX
--	--	-20034	4,45	-8359	0,30	0	0,00	MIN
3	[A2-M2]	42	0,30	14444	8,45	19250	11,00	MAX
--	--	-36825	5,45	-12823	0,30	0	0,00	MIN
4	[A2-M2]	42	0,30	14444	8,45	19250	11,00	MAX
--	--	-36825	5,45	-12823	0,30	0	0,00	MIN
5	[SLEQ]	33	0,30	6877	7,45	19250	11,00	MAX
--	--	-20034	4,45	-8359	0,30	0	0,00	MIN
6	[SLEF]	33	0,30	6877	7,45	19250	11,00	MAX
--	--	-20034	4,45	-8359	0,30	0	0,00	MIN
7	[SLER]	33	0,30	6877	7,45	19250	11,00	MAX
--	--	-20034	4,45	-8359	0,30	0	0,00	MIN

Sollecitazioni per metro di paratia

Simbologia adottata

n° numero d'ordine della sezione
 Y ordinata della sezione rispetto alla testa espressa in [m]
 M momento flettente espresso in [kgm]
 N sforzo normale espresso in [kg] (positivo di compressione)
 T taglio espresso in [kg]

Combinazione n° 1

n°	Y	M	N	T
1	0,00	0,00	0,00	0,00
6	0,25	29,26	437,50	244,51
11	0,45	-1573,66	787,50	-10683,70
16	0,70	-4201,84	1225,00	-10333,07
21	0,95	-6735,68	1662,50	-9929,37
26	1,20	-9162,20	2100,00	-9474,79
31	1,45	-11468,88	2537,50	-8970,78
36	1,70	-13643,48	2975,00	-8418,33
41	1,95	-15673,98	3412,50	-7818,09
46	2,20	-17548,55	3850,00	-7171,76
51	2,45	-19256,81	4287,50	-6488,98
56	2,70	-20790,32	4725,00	-5774,20
61	2,95	-22141,38	5162,50	-5029,68
66	3,20	-23302,80	5600,00	-4257,39
71	3,45	-24267,86	6037,50	-3459,10
76	3,70	-25030,28	6475,00	-2636,42
81	3,95	-25584,12	6912,50	-1790,78
86	4,20	-25923,82	7350,00	-923,46
91	4,45	-26044,12	7787,50	-35,87
96	4,70	-25957,26	8225,00	701,40
101	4,95	-25693,05	8662,50	1414,33
106	5,20	-25249,11	9100,00	2139,23
111	5,45	-24622,40	9537,50	2876,08
116	5,70	-23810,10	9975,00	3624,49
121	5,95	-22809,24	10412,50	4384,15
126	6,20	-21617,09	10850,00	5154,65
131	6,45	-20231,00	11287,50	5935,76
136	6,70	-18648,32	11725,00	6727,46
141	6,95	-16866,45	12162,50	7529,10
146	7,20	-14882,91	12600,00	8340,92
151	7,45	-12707,38	13037,50	8940,01
156	7,70	-10518,64	13475,00	8229,45
161	7,95	-8537,79	13912,50	7764,33
166	8,20	-6605,92	14350,00	7460,56
171	8,45	-4861,09	14787,50	6240,88

176	8,70	-3428,53	15225,00	4978,29
181	8,95	-2300,03	15662,50	3847,05
186	9,20	-1439,56	16100,00	2863,90
191	9,45	-809,97	16537,50	2029,97
196	9,70	-380,25	16975,00	1277,28
201	9,95	-123,66	17412,50	683,35
206	10,20	1,16	17850,00	256,72
211	10,45	36,07	18287,50	-2,59
216	10,70	21,93	18725,00	-102,27
221	10,95	0,97	19162,50	-19,35

Combinazione n° 2

n°	Y	M	N	T
1	0,00	0,00	0,00	0,00
6	0,25	22,51	437,50	188,09
11	0,45	-1210,50	787,50	-8218,23
16	0,70	-3232,19	1225,00	-7948,52
21	0,95	-5181,30	1662,50	-7637,98
26	1,20	-7047,85	2100,00	-7288,30
31	1,45	-8822,21	2537,50	-6900,60
36	1,70	-10494,98	2975,00	-6475,64
41	1,95	-12056,91	3412,50	-6013,92
46	2,20	-13498,89	3850,00	-5516,74
51	2,45	-14812,93	4287,50	-4991,52
56	2,70	-15992,56	4725,00	-4441,70
61	2,95	-17031,83	5162,50	-3868,98
66	3,20	-17925,23	5600,00	-3274,91
71	3,45	-18667,59	6037,50	-2660,85
76	3,70	-19254,06	6475,00	-2028,02
81	3,95	-19680,10	6912,50	-1377,52
86	4,20	-19941,40	7350,00	-710,36
91	4,45	-20033,94	7787,50	-27,59
96	4,70	-19967,13	8225,00	539,53
101	4,95	-19763,89	8662,50	1087,94
106	5,20	-19422,39	9100,00	1645,56
111	5,45	-18940,31	9537,50	2212,37
116	5,70	-18315,46	9975,00	2788,07
121	5,95	-17545,57	10412,50	3372,42
126	6,20	-16628,54	10850,00	3965,12
131	6,45	-15562,31	11287,50	4565,97
136	6,70	-14344,86	11725,00	5174,97
141	6,95	-12974,19	12162,50	5791,62
146	7,20	-11448,40	12600,00	6416,09
151	7,45	-9774,91	13037,50	6876,93
156	7,70	-8091,27	13475,00	6330,34
161	7,95	-6567,53	13912,50	5972,57
166	8,20	-5081,47	14350,00	5738,89

171	8,45	-3739,30	14787,50	4800,68
176	8,70	-2637,33	15225,00	3829,46
181	8,95	-1769,25	15662,50	2959,27
186	9,20	-1107,35	16100,00	2203,00
191	9,45	-623,05	16537,50	1561,52
196	9,70	-292,50	16975,00	982,52
201	9,95	-95,13	17412,50	525,66
206	10,20	0,90	17850,00	197,48
211	10,45	27,74	18287,50	-1,99
216	10,70	16,87	18725,00	-78,67
221	10,95	0,74	19162,50	-14,88

Combinazione n° 3

n°	Y	M	N	T
1	0,00	0,00	0,00	0,00
6	0,25	28,74	437,50	239,33
11	0,45	-1868,27	787,50	-12645,67
16	0,70	-4988,66	1225,00	-12309,39
21	0,95	-8018,76	1662,50	-11923,71
26	1,20	-10946,46	2100,00	-11490,30
31	1,45	-13759,96	2537,50	-11010,32
36	1,70	-16447,79	2975,00	-10485,80
41	1,95	-18999,75	3412,50	-9924,37
46	2,20	-21407,15	3850,00	-9329,68
51	2,45	-23661,97	4287,50	-8704,08
56	2,70	-25756,74	4725,00	-8049,63
61	2,95	-27684,49	5162,50	-7368,18
66	3,20	-29438,67	5600,00	-6661,41
71	3,45	-31013,16	6037,50	-5930,80
76	3,70	-32402,17	6475,00	-5177,72
81	3,95	-33600,22	6912,50	-4403,39
86	4,20	-34602,15	7350,00	-3608,94
91	4,45	-35403,07	7787,50	-2795,57
96	4,70	-36012,46	8225,00	-2103,22
101	4,95	-36454,22	8662,50	-1429,02
106	5,20	-36725,94	9100,00	-742,88
111	5,45	-36824,69	9537,50	-45,27
116	5,70	-36747,61	9975,00	663,75
121	5,95	-36491,91	10412,50	1383,49
126	6,20	-36054,96	10850,00	2113,74
131	6,45	-35434,17	11287,50	2854,21
136	6,70	-34626,95	11725,00	3604,98
141	6,95	-33630,87	12162,50	4365,22
146	7,20	-32438,30	12600,00	5273,62
151	7,45	-30812,63	13037,50	8019,21
156	7,70	-28443,48	13475,00	10784,21
161	7,95	-25484,45	13912,50	12760,02

166	8,20	-22128,20	14350,00	13972,46
171	8,45	-18561,03	14787,50	14443,86
176	8,70	-14972,11	15225,00	14080,74
181	8,95	-11544,97	15662,50	13006,65
186	9,20	-8457,95	16100,00	11217,84
191	9,45	-5875,41	16537,50	9030,43
196	9,70	-3836,36	16975,00	6877,50
201	9,95	-2312,17	17412,50	4982,06
206	10,20	-1233,60	17850,00	3369,28
211	10,45	-529,86	18287,50	2040,32
216	10,70	-138,73	18725,00	901,77
221	10,95	-3,24	19162,50	64,88

Combinazione n° 4

n°	Y	M	N	T
1	0,00	0,00	0,00	0,00
6	0,25	28,74	437,50	239,33
11	0,45	-1868,27	787,50	-12645,67
16	0,70	-4988,66	1225,00	-12309,39
21	0,95	-8018,76	1662,50	-11923,71
26	1,20	-10946,46	2100,00	-11490,30
31	1,45	-13759,96	2537,50	-11010,32
36	1,70	-16447,79	2975,00	-10485,80
41	1,95	-18999,75	3412,50	-9924,37
46	2,20	-21407,15	3850,00	-9329,68
51	2,45	-23661,97	4287,50	-8704,08
56	2,70	-25756,74	4725,00	-8049,63
61	2,95	-27684,49	5162,50	-7368,18
66	3,20	-29438,67	5600,00	-6661,41
71	3,45	-31013,16	6037,50	-5930,80
76	3,70	-32402,17	6475,00	-5177,72
81	3,95	-33600,22	6912,50	-4403,39
86	4,20	-34602,15	7350,00	-3608,94
91	4,45	-35403,07	7787,50	-2795,57
96	4,70	-36012,46	8225,00	-2103,22
101	4,95	-36454,22	8662,50	-1429,02
106	5,20	-36725,94	9100,00	-742,88
111	5,45	-36824,69	9537,50	-45,27
116	5,70	-36747,61	9975,00	663,75
121	5,95	-36491,91	10412,50	1383,49
126	6,20	-36054,96	10850,00	2113,74
131	6,45	-35434,17	11287,50	2854,21
136	6,70	-34626,95	11725,00	3604,98
141	6,95	-33630,87	12162,50	4365,22
146	7,20	-32438,30	12600,00	5273,62
151	7,45	-30812,63	13037,50	8019,21
156	7,70	-28443,48	13475,00	10784,21

161	7,95	-25484,45	13912,50	12760,02
166	8,20	-22128,20	14350,00	13972,46
171	8,45	-18561,03	14787,50	14443,86
176	8,70	-14972,11	15225,00	14080,74
181	8,95	-11544,97	15662,50	13006,65
186	9,20	-8457,95	16100,00	11217,84
191	9,45	-5875,41	16537,50	9030,43
196	9,70	-3836,36	16975,00	6877,50
201	9,95	-2312,17	17412,50	4982,06
206	10,20	-1233,60	17850,00	3369,28
211	10,45	-529,86	18287,50	2040,32
216	10,70	-138,73	18725,00	901,77
221	10,95	-3,24	19162,50	64,88

Combinazione n° 5

n°	Y	M	N	T
1	0,00	0,00	0,00	0,00
6	0,25	22,51	437,50	188,09
11	0,45	-1210,50	787,50	-8218,23
16	0,70	-3232,19	1225,00	-7948,52
21	0,95	-5181,30	1662,50	-7637,98
26	1,20	-7047,85	2100,00	-7288,30
31	1,45	-8822,21	2537,50	-6900,60
36	1,70	-10494,98	2975,00	-6475,64
41	1,95	-12056,91	3412,50	-6013,92
46	2,20	-13498,89	3850,00	-5516,74
51	2,45	-14812,93	4287,50	-4991,52
56	2,70	-15992,56	4725,00	-4441,70
61	2,95	-17031,83	5162,50	-3868,98
66	3,20	-17925,23	5600,00	-3274,91
71	3,45	-18667,59	6037,50	-2660,85
76	3,70	-19254,06	6475,00	-2028,02
81	3,95	-19680,10	6912,50	-1377,52
86	4,20	-19941,40	7350,00	-710,36
91	4,45	-20033,94	7787,50	-27,59
96	4,70	-19967,13	8225,00	539,53
101	4,95	-19763,89	8662,50	1087,94
106	5,20	-19422,39	9100,00	1645,56
111	5,45	-18940,31	9537,50	2212,37
116	5,70	-18315,46	9975,00	2788,07
121	5,95	-17545,57	10412,50	3372,42
126	6,20	-16628,54	10850,00	3965,12
131	6,45	-15562,31	11287,50	4565,97
136	6,70	-14344,86	11725,00	5174,97
141	6,95	-12974,19	12162,50	5791,62
146	7,20	-11448,40	12600,00	6416,09
151	7,45	-9774,91	13037,50	6876,93

156	7,70	-8091,27	13475,00	6330,34
161	7,95	-6567,53	13912,50	5972,57
166	8,20	-5081,47	14350,00	5738,89
171	8,45	-3739,30	14787,50	4800,68
176	8,70	-2637,33	15225,00	3829,46
181	8,95	-1769,25	15662,50	2959,27
186	9,20	-1107,35	16100,00	2203,00
191	9,45	-623,05	16537,50	1561,52
196	9,70	-292,50	16975,00	982,52
201	9,95	-95,13	17412,50	525,66
206	10,20	0,90	17850,00	197,48
211	10,45	27,74	18287,50	-1,99
216	10,70	16,87	18725,00	-78,67
221	10,95	0,74	19162,50	-14,88

Combinazione n° 6

n°	Y	M	N	T
1	0,00	0,00	0,00	0,00
6	0,25	22,51	437,50	188,09
11	0,45	-1210,50	787,50	-8218,23
16	0,70	-3232,19	1225,00	-7948,52
21	0,95	-5181,30	1662,50	-7637,98
26	1,20	-7047,85	2100,00	-7288,30
31	1,45	-8822,21	2537,50	-6900,60
36	1,70	-10494,98	2975,00	-6475,64
41	1,95	-12056,91	3412,50	-6013,92
46	2,20	-13498,89	3850,00	-5516,74
51	2,45	-14812,93	4287,50	-4991,52
56	2,70	-15992,56	4725,00	-4441,70
61	2,95	-17031,83	5162,50	-3868,98
66	3,20	-17925,23	5600,00	-3274,91
71	3,45	-18667,59	6037,50	-2660,85
76	3,70	-19254,06	6475,00	-2028,02
81	3,95	-19680,10	6912,50	-1377,52
86	4,20	-19941,40	7350,00	-710,36
91	4,45	-20033,94	7787,50	-27,59
96	4,70	-19967,13	8225,00	539,53
101	4,95	-19763,89	8662,50	1087,94
106	5,20	-19422,39	9100,00	1645,56
111	5,45	-18940,31	9537,50	2212,37
116	5,70	-18315,46	9975,00	2788,07
121	5,95	-17545,57	10412,50	3372,42
126	6,20	-16628,54	10850,00	3965,12
131	6,45	-15562,31	11287,50	4565,97
136	6,70	-14344,86	11725,00	5174,97
141	6,95	-12974,19	12162,50	5791,62
146	7,20	-11448,40	12600,00	6416,09

151	7,45	-9774,91	13037,50	6876,93
156	7,70	-8091,27	13475,00	6330,34
161	7,95	-6567,53	13912,50	5972,57
166	8,20	-5081,47	14350,00	5738,89
171	8,45	-3739,30	14787,50	4800,68
176	8,70	-2637,33	15225,00	3829,46
181	8,95	-1769,25	15662,50	2959,27
186	9,20	-1107,35	16100,00	2203,00
191	9,45	-623,05	16537,50	1561,52
196	9,70	-292,50	16975,00	982,52
201	9,95	-95,13	17412,50	525,66
206	10,20	0,90	17850,00	197,48
211	10,45	27,74	18287,50	-1,99
216	10,70	16,87	18725,00	-78,67
221	10,95	0,74	19162,50	-14,88

Combinazione n° 7

n°	Y	M	N	T
1	0,00	0,00	0,00	0,00
6	0,25	22,51	437,50	188,09
11	0,45	-1210,50	787,50	-8218,23
16	0,70	-3232,19	1225,00	-7948,52
21	0,95	-5181,30	1662,50	-7637,98
26	1,20	-7047,85	2100,00	-7288,30
31	1,45	-8822,21	2537,50	-6900,60
36	1,70	-10494,98	2975,00	-6475,64
41	1,95	-12056,91	3412,50	-6013,92
46	2,20	-13498,89	3850,00	-5516,74
51	2,45	-14812,93	4287,50	-4991,52
56	2,70	-15992,56	4725,00	-4441,70
61	2,95	-17031,83	5162,50	-3868,98
66	3,20	-17925,23	5600,00	-3274,91
71	3,45	-18667,59	6037,50	-2660,85
76	3,70	-19254,06	6475,00	-2028,02
81	3,95	-19680,10	6912,50	-1377,52
86	4,20	-19941,40	7350,00	-710,36
91	4,45	-20033,94	7787,50	-27,59
96	4,70	-19967,13	8225,00	539,53
101	4,95	-19763,89	8662,50	1087,94
106	5,20	-19422,39	9100,00	1645,56
111	5,45	-18940,31	9537,50	2212,37
116	5,70	-18315,46	9975,00	2788,07
121	5,95	-17545,57	10412,50	3372,42
126	6,20	-16628,54	10850,00	3965,12
131	6,45	-15562,31	11287,50	4565,97
136	6,70	-14344,86	11725,00	5174,97
141	6,95	-12974,19	12162,50	5791,62

146	7,20	-11448,40	12600,00	6416,09
151	7,45	-9774,91	13037,50	6876,93
156	7,70	-8091,27	13475,00	6330,34
161	7,95	-6567,53	13912,50	5972,57
166	8,20	-5081,47	14350,00	5738,89
171	8,45	-3739,30	14787,50	4800,68
176	8,70	-2637,33	15225,00	3829,46
181	8,95	-1769,25	15662,50	2959,27
186	9,20	-1107,35	16100,00	2203,00
191	9,45	-623,05	16537,50	1561,52
196	9,70	-292,50	16975,00	982,52
201	9,95	-95,13	17412,50	525,66
206	10,20	0,90	17850,00	197,48
211	10,45	27,74	18287,50	-1,99
216	10,70	16,87	18725,00	-78,67
221	10,95	0,74	19162,50	-14,88

Spostamenti massimi e minimi della paratia

Simbologia adottata

n° Indice della combinazione/fase
 Tipo Tipo della combinazione/fase
 Y ordinata della sezione rispetto alla testa della paratia espressa in [m]
 U spostamento orizzontale massimo e minimo espresso in [cm] positivo verso valle
 V spostamento verticale massimo e minimo espresso in [cm] positivo verso il basso

n°	Tipo	U	Y _U	V	Y _V	
1	[A1-M1]	0,2780	5,05	0,0047	0,00	MAX
--	--	-0,0281	0,00	0,0000	0,00	MIN
2	[A1-M1]	0,2138	5,05	0,0047	0,00	MAX
--	--	-0,0216	0,00	0,0000	0,00	MIN
3	[A2-M2]	0,4807	5,65	0,0047	0,00	MAX
--	--	-0,0430	0,00	0,0000	0,00	MIN
4	[A2-M2]	0,4807	5,65	0,0047	0,00	MAX
--	--	-0,0430	0,00	0,0000	0,00	MIN
5	[SLEQ]	0,2138	5,05	0,0047	0,00	MAX
--	--	-0,0216	0,00	0,0000	0,00	MIN
6	[SLEF]	0,2138	5,05	0,0047	0,00	MAX
--	--	-0,0216	0,00	0,0000	0,00	MIN
7	[SLER]	0,2138	5,05	0,0047	0,00	MAX
--	--	-0,0216	0,00	0,0000	0,00	MIN

Spostamenti della paratia

Simbologia adottata

N° numero d'ordine della sezione
 Y ordinata della sezione rispetto alla testa della paratia espressa in [m]
 u spostamento orizzontale espresso in [cm] positivo verso valle
 v spostamento verticale espresso in [cm] positivo verso il basso

Combinazione n° 1

N°	Y	u	v
1	0,00	-0,02810	0,00472
6	0,25	-0,00468	0,00471
11	0,50	0,01872	0,00471
16	0,75	0,04197	0,00469
21	1,00	0,06491	0,00468
26	1,25	0,08735	0,00466
31	1,50	0,10914	0,00463
36	1,75	0,13012	0,00460
41	2,00	0,15013	0,00456
46	2,25	0,16906	0,00452
51	2,50	0,18676	0,00447
56	2,75	0,20313	0,00442
61	3,00	0,21806	0,00437
66	3,25	0,23147	0,00431
71	3,50	0,24328	0,00424
76	3,75	0,25342	0,00417
81	4,00	0,26184	0,00409
86	4,25	0,26852	0,00401
91	4,50	0,27343	0,00393
96	4,75	0,27656	0,00384
101	5,00	0,27793	0,00374
106	5,25	0,27755	0,00364
111	5,50	0,27545	0,00354
116	5,75	0,27169	0,00343
121	6,00	0,26632	0,00331
126	6,25	0,25942	0,00319
131	6,50	0,25105	0,00307
136	6,75	0,24133	0,00294
141	7,00	0,23036	0,00281
146	7,25	0,21827	0,00267
151	7,50	0,20519	0,00252
156	7,75	0,19128	0,00238
161	8,00	0,17667	0,00222
166	8,25	0,16151	0,00206
171	8,50	0,14592	0,00190
176	8,75	0,13003	0,00173

181	9,00	0,11391	0,00156
186	9,25	0,09765	0,00138
191	9,50	0,08129	0,00120
196	9,75	0,06489	0,00101
201	10,00	0,04847	0,00082
206	10,25	0,03204	0,00062
211	10,50	0,01560	0,00042
216	10,75	-0,00082	0,00021
221	11,00	-0,01725	0,00000

Combinazione n° 2

N°	Y	u	v
1	0,00	-0,02161	0,00472
6	0,25	-0,00360	0,00471
11	0,50	0,01440	0,00471
16	0,75	0,03229	0,00469
21	1,00	0,04993	0,00468
26	1,25	0,06719	0,00466
31	1,50	0,08395	0,00463
36	1,75	0,10009	0,00460
41	2,00	0,11549	0,00456
46	2,25	0,13004	0,00452
51	2,50	0,14366	0,00447
56	2,75	0,15625	0,00442
61	3,00	0,16774	0,00437
66	3,25	0,17805	0,00431
71	3,50	0,18714	0,00424
76	3,75	0,19494	0,00417
81	4,00	0,20142	0,00409
86	4,25	0,20655	0,00401
91	4,50	0,21033	0,00393
96	4,75	0,21274	0,00384
101	5,00	0,21379	0,00374
106	5,25	0,21350	0,00364
111	5,50	0,21189	0,00354
116	5,75	0,20900	0,00343
121	6,00	0,20486	0,00331
126	6,25	0,19955	0,00319
131	6,50	0,19312	0,00307
136	6,75	0,18564	0,00294
141	7,00	0,17720	0,00281
146	7,25	0,16790	0,00267
151	7,50	0,15784	0,00252
156	7,75	0,14713	0,00238
161	8,00	0,13590	0,00222
166	8,25	0,12424	0,00206
171	8,50	0,11225	0,00190

176	8,75	0,10002	0,00173
181	9,00	0,08762	0,00156
186	9,25	0,07511	0,00138
191	9,50	0,06253	0,00120
196	9,75	0,04992	0,00101
201	10,00	0,03728	0,00082
206	10,25	0,02464	0,00062
211	10,50	0,01200	0,00042
216	10,75	-0,00063	0,00021
221	11,00	-0,01327	0,00000

Combinazione n° 3

N°	Y	u	v
1	0,00	-0,04302	0,00472
6	0,25	-0,00717	0,00471
11	0,50	0,02866	0,00471
16	0,75	0,06433	0,00469
21	1,00	0,09961	0,00468
26	1,25	0,13431	0,00466
31	1,50	0,16822	0,00463
36	1,75	0,20115	0,00460
41	2,00	0,23293	0,00456
46	2,25	0,26338	0,00452
51	2,50	0,29235	0,00447
56	2,75	0,31966	0,00442
61	3,00	0,34520	0,00437
66	3,25	0,36883	0,00431
71	3,50	0,39042	0,00424
76	3,75	0,40988	0,00417
81	4,00	0,42712	0,00409
86	4,25	0,44205	0,00401
91	4,50	0,45461	0,00393
96	4,75	0,46475	0,00384
101	5,00	0,47243	0,00374
106	5,25	0,47762	0,00364
111	5,50	0,48030	0,00354
116	5,75	0,48047	0,00343
121	6,00	0,47814	0,00331
126	6,25	0,47333	0,00319
131	6,50	0,46607	0,00307
136	6,75	0,45640	0,00294
141	7,00	0,44438	0,00281
146	7,25	0,43009	0,00267
151	7,50	0,41361	0,00252
156	7,75	0,39506	0,00238
161	8,00	0,37461	0,00222
166	8,25	0,35247	0,00206

171	8,50	0,32887	0,00190
176	8,75	0,30405	0,00173
181	9,00	0,27826	0,00156
186	9,25	0,25172	0,00138
191	9,50	0,22464	0,00120
196	9,75	0,19719	0,00101
201	10,00	0,16950	0,00082
206	10,25	0,14166	0,00062
211	10,50	0,11375	0,00042
216	10,75	0,08581	0,00021
221	11,00	0,05786	0,00000

Combinazione n° 4

N°	Y	u	v
1	0,00	-0,04302	0,00472
6	0,25	-0,00717	0,00471
11	0,50	0,02866	0,00471
16	0,75	0,06433	0,00469
21	1,00	0,09961	0,00468
26	1,25	0,13431	0,00466
31	1,50	0,16822	0,00463
36	1,75	0,20115	0,00460
41	2,00	0,23293	0,00456
46	2,25	0,26338	0,00452
51	2,50	0,29235	0,00447
56	2,75	0,31966	0,00442
61	3,00	0,34520	0,00437
66	3,25	0,36883	0,00431
71	3,50	0,39042	0,00424
76	3,75	0,40988	0,00417
81	4,00	0,42712	0,00409
86	4,25	0,44205	0,00401
91	4,50	0,45461	0,00393
96	4,75	0,46475	0,00384
101	5,00	0,47243	0,00374
106	5,25	0,47762	0,00364
111	5,50	0,48030	0,00354
116	5,75	0,48047	0,00343
121	6,00	0,47814	0,00331
126	6,25	0,47333	0,00319
131	6,50	0,46607	0,00307
136	6,75	0,45640	0,00294
141	7,00	0,44438	0,00281
146	7,25	0,43009	0,00267
151	7,50	0,41361	0,00252
156	7,75	0,39506	0,00238
161	8,00	0,37461	0,00222

166	8,25	0,35247	0,00206
171	8,50	0,32887	0,00190
176	8,75	0,30405	0,00173
181	9,00	0,27826	0,00156
186	9,25	0,25172	0,00138
191	9,50	0,22464	0,00120
196	9,75	0,19719	0,00101
201	10,00	0,16950	0,00082
206	10,25	0,14166	0,00062
211	10,50	0,11375	0,00042
216	10,75	0,08581	0,00021
221	11,00	0,05786	0,00000

Combinazione n° 5

N°	Y	u	v
1	0,00	-0,02161	0,00472
6	0,25	-0,00360	0,00471
11	0,50	0,01440	0,00471
16	0,75	0,03229	0,00469
21	1,00	0,04993	0,00468
26	1,25	0,06719	0,00466
31	1,50	0,08395	0,00463
36	1,75	0,10009	0,00460
41	2,00	0,11549	0,00456
46	2,25	0,13004	0,00452
51	2,50	0,14366	0,00447
56	2,75	0,15625	0,00442
61	3,00	0,16774	0,00437
66	3,25	0,17805	0,00431
71	3,50	0,18714	0,00424
76	3,75	0,19494	0,00417
81	4,00	0,20142	0,00409
86	4,25	0,20655	0,00401
91	4,50	0,21033	0,00393
96	4,75	0,21274	0,00384
101	5,00	0,21379	0,00374
106	5,25	0,21350	0,00364
111	5,50	0,21189	0,00354
116	5,75	0,20900	0,00343
121	6,00	0,20486	0,00331
126	6,25	0,19955	0,00319
131	6,50	0,19312	0,00307
136	6,75	0,18564	0,00294
141	7,00	0,17720	0,00281
146	7,25	0,16790	0,00267
151	7,50	0,15784	0,00252
156	7,75	0,14713	0,00238

161	8,00	0,13590	0,00222
166	8,25	0,12424	0,00206
171	8,50	0,11225	0,00190
176	8,75	0,10002	0,00173
181	9,00	0,08762	0,00156
186	9,25	0,07511	0,00138
191	9,50	0,06253	0,00120
196	9,75	0,04992	0,00101
201	10,00	0,03728	0,00082
206	10,25	0,02464	0,00062
211	10,50	0,01200	0,00042
216	10,75	-0,00063	0,00021
221	11,00	-0,01327	0,00000

Combinazione n° 6

N°	Y	u	v
1	0,00	-0,02161	0,00472
6	0,25	-0,00360	0,00471
11	0,50	0,01440	0,00471
16	0,75	0,03229	0,00469
21	1,00	0,04993	0,00468
26	1,25	0,06719	0,00466
31	1,50	0,08395	0,00463
36	1,75	0,10009	0,00460
41	2,00	0,11549	0,00456
46	2,25	0,13004	0,00452
51	2,50	0,14366	0,00447
56	2,75	0,15625	0,00442
61	3,00	0,16774	0,00437
66	3,25	0,17805	0,00431
71	3,50	0,18714	0,00424
76	3,75	0,19494	0,00417
81	4,00	0,20142	0,00409
86	4,25	0,20655	0,00401
91	4,50	0,21033	0,00393
96	4,75	0,21274	0,00384
101	5,00	0,21379	0,00374
106	5,25	0,21350	0,00364
111	5,50	0,21189	0,00354
116	5,75	0,20900	0,00343
121	6,00	0,20486	0,00331
126	6,25	0,19955	0,00319
131	6,50	0,19312	0,00307
136	6,75	0,18564	0,00294
141	7,00	0,17720	0,00281
146	7,25	0,16790	0,00267
151	7,50	0,15784	0,00252

156	7,75	0,14713	0,00238
161	8,00	0,13590	0,00222
166	8,25	0,12424	0,00206
171	8,50	0,11225	0,00190
176	8,75	0,10002	0,00173
181	9,00	0,08762	0,00156
186	9,25	0,07511	0,00138
191	9,50	0,06253	0,00120
196	9,75	0,04992	0,00101
201	10,00	0,03728	0,00082
206	10,25	0,02464	0,00062
211	10,50	0,01200	0,00042
216	10,75	-0,00063	0,00021
221	11,00	-0,01327	0,00000

Combinazione n° 7

N°	Y	u	v
1	0,00	-0,02161	0,00472
6	0,25	-0,00360	0,00471
11	0,50	0,01440	0,00471
16	0,75	0,03229	0,00469
21	1,00	0,04993	0,00468
26	1,25	0,06719	0,00466
31	1,50	0,08395	0,00463
36	1,75	0,10009	0,00460
41	2,00	0,11549	0,00456
46	2,25	0,13004	0,00452
51	2,50	0,14366	0,00447
56	2,75	0,15625	0,00442
61	3,00	0,16774	0,00437
66	3,25	0,17805	0,00431
71	3,50	0,18714	0,00424
76	3,75	0,19494	0,00417
81	4,00	0,20142	0,00409
86	4,25	0,20655	0,00401
91	4,50	0,21033	0,00393
96	4,75	0,21274	0,00384
101	5,00	0,21379	0,00374
106	5,25	0,21350	0,00364
111	5,50	0,21189	0,00354
116	5,75	0,20900	0,00343
121	6,00	0,20486	0,00331
126	6,25	0,19955	0,00319
131	6,50	0,19312	0,00307
136	6,75	0,18564	0,00294
141	7,00	0,17720	0,00281
146	7,25	0,16790	0,00267

151	7,50	0,15784	0,00252
156	7,75	0,14713	0,00238
161	8,00	0,13590	0,00222
166	8,25	0,12424	0,00206
171	8,50	0,11225	0,00190
176	8,75	0,10002	0,00173
181	9,00	0,08762	0,00156
186	9,25	0,07511	0,00138
191	9,50	0,06253	0,00120
196	9,75	0,04992	0,00101
201	10,00	0,03728	0,00082
206	10,25	0,02464	0,00062
211	10,50	0,01200	0,00042
216	10,75	-0,00063	0,00021
221	11,00	-0,01327	0,00000

Stabilità globale

Metodo di Fellenius

Numero di cerchi analizzati 100

Simbologia adottata

n° Indice della combinazione/fase
 Tipo Tipo della combinazione/fase
 (X_C; Y_C) Coordinate centro cerchio superficie di scorrimento, espresse in [m]
 R Raggio cerchio superficie di scorrimento, espresso in [m]
 (X_V; Y_V) Coordinate intersezione del cerchio con il pendio a valle, espresse in [m]
 (X_M; Y_M) Coordinate intersezione del cerchio con il pendio a monte, espresse in [m]
 FS Coefficiente di sicurezza

n°	Tipo	(X _C , Y _C)	R	(X _V , Y _V)	(X _M , Y _M)	FS
3	[A2-M2]	(-1,10; 1,10)	12,15	(-9,89; -7,29)	(11,04; 0,61)	1,13
4	[A2-M2]	(-1,10; 1,10)	12,15	(-9,89; -7,29)	(11,04; 0,61)	1,13

Combinazione n° 3

Numero di strisce 50

Simbologia adottata

Le ascisse X sono considerate positive verso monte
 Le ordinate Y sono considerate positive verso l'alto
 Origine in testa alla paratia (spigolo contro terra)
 Le strisce sono numerate da monte verso valle
 N° numero d'ordine della striscia
 W peso della striscia espresso in [kg]
 α angolo fra la base della striscia e l'orizzontale espresso in gradi (positivo antiorario)
 φ angolo d'attrito del terreno lungo la base della striscia
 c coesione del terreno lungo la base della striscia espressa in [kg/cmq]
 b larghezza della striscia espressa in [m]
 L sviluppo della base della striscia espressa in [m] (L=b/cosα)
 u pressione neutra lungo la base della striscia espressa in [kg/cmq]
 Ctn, Ctt contributo alla striscia normale e tangenziale del tirante espresse in [kg]

Caratteristiche delle strisce

N°	W	α (°)	Wsinα	L	φ	c	u	(Ctn; Ctt)
1	151,70	-44,97	-107,21	0,58	28,35	0,000	0,000	(0; 0)
2	459,52	-42,28	-309,14	0,56	28,35	0,000	0,000	(0; 0)
3	740,15	-39,70	-472,82	0,54	28,35	0,000	0,000	(0; 0)
4	996,64	-37,22	-602,85	0,52	28,35	0,000	0,000	(0; 0)
5	1231,37	-34,82	-703,05	0,50	28,35	0,000	0,000	(0; 0)
6	1446,25	-32,48	-776,67	0,49	28,35	0,000	0,000	(0; 0)
7	1642,86	-30,21	-826,52	0,48	28,35	0,000	0,000	(0; 0)
8	1822,47	-27,98	-855,05	0,47	28,35	0,000	0,000	(0; 0)

9	1986,16	-25,80	-864,46	0,46	28,35	0,000	0,000	(0; 0)
10	2134,83	-23,66	-856,75	0,45	28,35	0,000	0,000	(0; 0)
11	2269,24	-21,56	-833,71	0,44	28,35	0,000	0,000	(0; 0)
12	2390,02	-19,48	-797,00	0,44	28,35	0,000	0,000	(0; 0)
13	2497,73	-17,43	-748,19	0,43	28,35	0,000	0,000	(0; 0)
14	2592,83	-15,40	-688,72	0,43	28,35	0,000	0,000	(0; 0)
15	2675,70	-13,40	-619,97	0,42	28,35	0,000	0,000	(0; 0)
16	2746,67	-11,41	-543,24	0,42	28,35	0,000	0,000	(0; 0)
17	2806,02	-9,43	-459,80	0,42	28,35	0,000	0,000	(0; 0)
18	2853,95	-7,47	-370,84	0,42	28,35	0,000	0,000	(0; 0)
19	2890,66	-5,51	-277,55	0,41	28,35	0,000	0,000	(0; 0)
20	2916,25	-3,56	-181,09	0,41	28,35	0,000	0,000	(0; 0)
21	2930,84	-1,61	-82,58	0,41	28,35	0,000	0,000	(0; 0)
22	2934,46	0,33	16,86	0,41	28,35	0,000	0,000	(0; 0)
23	2927,13	2,27	116,11	0,41	28,35	0,000	0,000	(0; 0)
24	2908,82	4,22	214,05	0,41	28,35	0,000	0,000	(0; 0)
25	9010,39	6,20	973,36	0,43	28,35	0,000	0,000	(0; 0)
26	9467,35	8,22	1353,64	0,43	28,35	0,000	0,000	(0; 0)
27	9807,91	10,25	1745,15	0,43	28,35	0,000	0,000	(0; 0)
28	9771,17	12,29	2080,15	0,43	28,35	0,000	0,000	(0; 0)
29	9690,03	14,35	2401,59	0,44	28,35	0,000	0,000	(0; 0)
30	9595,72	16,43	2713,62	0,44	28,35	0,000	0,000	(0; 0)
31	11429,75	18,53	3631,80	0,45	28,35	0,000	0,000	(0; 0)
32	15932,47	20,65	5619,47	0,45	28,35	0,000	0,000	(0; 0)
33	15795,88	22,81	6123,45	0,46	28,35	0,000	0,000	(0; 0)
34	15643,98	25,00	6611,43	0,47	28,35	0,000	0,000	(0; 0)
35	10465,07	27,23	4788,56	0,48	28,35	0,000	0,000	(0; 0)
36	8724,28	29,51	4297,00	0,49	28,35	0,000	0,000	(0; 0)
37	8521,00	31,84	4494,77	0,50	28,35	0,000	0,000	(0; 0)
38	8298,13	34,23	4667,33	0,51	28,35	0,000	0,000	(0; 0)
39	8054,02	36,69	4811,63	0,53	28,35	0,000	0,000	(0; 0)
40	7786,59	39,23	4924,14	0,55	28,35	0,000	0,000	(0; 0)
41	7493,29	41,86	5000,70	0,57	28,35	0,000	0,000	(0; 0)
42	7170,81	44,61	5036,30	0,60	28,35	0,000	0,000	(0; 0)
43	6814,88	47,50	5024,72	0,63	28,35	0,000	0,000	(0; 0)
44	6419,70	50,56	4957,99	0,67	28,35	0,000	0,000	(0; 0)
45	7690,00	53,83	6208,28	0,72	28,35	0,000	0,000	(0; 0)
46	16033,07	57,39	13505,54	0,79	28,35	0,000	0,000	(0; 0)
47	15452,41	61,34	13558,60	0,89	28,35	0,000	0,000	(0; 0)
48	15010,30	38,34	9312,15	0,54	23,04	0,000	0,000	(0; 0)
49	7252,57	71,48	6876,82	1,34	23,04	0,000	0,000	(0; 0)
50	1772,72	81,15	1751,62	2,76	23,04	0,000	0,000	(0; 0)

Resistenza a taglio paratia= 0,00 [kg]

$\Sigma W_i = 310055,76$ [kg]

$\Sigma W_i \sin \alpha_i = 120839,61$ [kg]

$\Sigma W_i \cos \alpha_i \tan \phi_i = 136948,18$ [kg]

$\Sigma c_i b_i / \cos \alpha_i = 0,00$ [kg]

Descrizione armatura setto e caratteristiche sezione

Spessore del setto	70,00	[cm]
Area della sezione trasversale	7000,00	[cmq]
Copriferro	3,00	[cm]

L'armatura della sezione è costituita da 5 ϕ 20 ($A_{fs}=15,71$ cmq) superiori, 5 ϕ 20 ($A_{fi}=15,71$ cmq) inferiori e staffe ϕ 10/20,0 cm a 2 braccia.

Verifica armatura paratia (Sezioni critiche)

Simbologia adottata

n°	Indice della combinazione/fase
Tipo	Tipo della Combinazione/Fase
Y	ordinata della sezione rispetto alla testa della paratia espressa in [m]
M	momento flettente espresso in [kgm]
N	sforzo normale espresso in [kg] (positivo di compressione)
Mu	momento ultimo di riferimento espresso in [kgm]
Nu	sforzo normale ultimo di riferimento espresso in [kg]
FS	fattore di sicurezza (rapporto fra la sollecitazione ultima e la sollecitazione di esercizio)
T	taglio espresso in [kg]
Tr	taglio resistente espresso in [kg]
FS _T	fattore di sicurezza a taglio

n°	Tipo	Y	M	N	Mu	Nu	FS
1	[A1-M1]	4,30	-1529	443	-44220	12799	1.70
2	[A1-M1]	4,25	-1175	438	-45452	16925	2.28
3	[A2-M2]	5,30	-2164	546	-43687	11015	1.19
4	[A2-M2]	5,30	-2164	546	-43687	11015	1.19

n°	Tipo	Y	T	Tr	FS
1	[A1-M1]	0,30	-639	68297	6.28
2	[A1-M1]	0,30	-492	68297	8.17
3	[A2-M2]	8,45	850	68297	4.73
4	[A2-M2]	8,45	850	68297	4.73

Simbologia adottata

n°	Indice della combinazione/fase
Tipo	Tipo della Combinazione/Fase
Y	ordinata della sezione rispetto alla testa della paratia espressa in [m]
σ_{fi}	tensione nei ferri longitudinali (lato compresso), espressa in [kg/cm ²]
σ_{fs}	tensione nei ferri longitudinali (lato teso), espressa in [kg/cm ²]
τ_c	tensione tangenziale nel calcestruzzo, espresso in [kg/cm ²]
σ_{st}	tensione nell'armatura trasversale, espresso in [kg/cm ²]

n°	Tipo	σ_c	Y (σ_c)	σ_{fi}	Y (σ_{fi})	σ_{fs}	Y (σ_{fs})	τ_c	Y (τ_c)	σ_{st}	Y (σ_{st})
5	[SLEQ]	37,05	4,50	1814,00	4,30	0,00	0,00	1,47	0,30	1868,93	0,30
6	[SLEF]	37,05	4,50	1814,00	4,30	0,00	0,00	1,47	0,30	1868,93	0,30
7	[SLER]	37,05	4,50	1814,00	4,30	0,00	0,00	1,47	0,30	1868,93	0,30

Verifica armatura paratia (Inviluppo)

Simbologia adottata

n°	Indice della Combinazione/Fase
Tipo	Tipo della Combinazione/Fase
Y	ordinata della sezione con fattore di sicurezza minimo, espressa in [m]
M	momento flettente, espresso in [kgm]
N	sforzo normale, espresso in [kg] (positivo di compressione)
Mu	momento ultimo di riferimento, espresso in [kgm]
Nu	sforzo normale ultimo di riferimento, espresso in [kg]
FS	fattore di sicurezza (rapporto fra la sollecitazione ultima e la sollecitazione di esercizio)
T	taglio, espresso in [kg]
Tr	Taglio resistente, espresso in [kg]
FS _T	fattore di sicurezza a taglio

n°	Tipo	Y	M	N	Mu	Nu	FS	T	Tr	FS _T
1	[A1-M1]	0,00	0	0	0	0	1000.00	0	68297	1000.00
3	[A2-M2]	0,50	-147	51	-45115	15797	18.05	-740	68297	5.43
3	[A2-M2]	1,00	-507	103	-43007	8738	4.99	-697	68297	5.77
3	[A2-M2]	1,50	-842	154	-42739	7841	2.99	-642	68297	6.26
3	[A2-M2]	2,00	-1147	206	-42686	7664	2.19	-577	68297	6.96
3	[A2-M2]	2,50	-1417	257	-42714	7756	1.77	-504	68297	7.96
3	[A2-M2]	3,00	-1650	309	-42789	8009	1.53	-425	68297	9.45
3	[A2-M2]	3,50	-1842	360	-42904	8394	1.37	-340	68297	11.81
3	[A2-M2]	4,00	-1989	412	-43059	8913	1.27	-250	68297	16.08
3	[A2-M2]	4,50	-2091	463	-43260	9586	1.22	-155	68297	25.96
3	[A2-M2]	5,00	-2148	515	-43511	10424	1.19	92	68297	43.83
3	[A2-M2]	5,50	-2166	566	-43818	11453	1.19	178	68297	22.58
3	[A2-M2]	6,00	-2142	618	-44203	12744	1.21	267	68297	15.05
3	[A2-M2]	6,50	-2076	669	-44700	14409	1.27	358	68297	11.21
3	[A2-M2]	7,00	-1965	721	-45365	16634	1.36	452	68297	8.88
3	[A2-M2]	7,50	-1788	772	-46378	20026	1.53	524	68297	7.67
3	[A2-M2]	8,00	-1461	824	-48573	27377	1.96	768	68297	5.23
3	[A2-M2]	8,50	-1049	875	-53791	44854	3.02	849	68297	4.73
3	[A2-M2]	9,00	-641	926	-71081	102760	6.52	747	68297	5.38
3	[A2-M2]	9,50	-319	978	-120650	369809	22.24	506	68297	7.95
3	[A2-M2]	10,00	-121	1029	-90614	768637	43.92	273	68297	14.73
3	[A2-M2]	10,50	-25	1081	-21239	912183	49.64	106	68297	38.01

Simbologia adottata

n°	Indice della combinazione/fase
Tipo	Tipo della Combinazione/Fase
Y	ordinata della sezione, espressa in [m]
σ _c	tensione massima nel calcestruzzo, espressa in [kg/cm ²]
σ _{ri}	tensione massima nei ferri longitudinali (lato compresso), espressa in [kg/cm ²]
σ _{rs}	tensione massima nei ferri longitudinali (lato teso), espressa in [kg/cm ²]
σ _{st}	tensione massima nei ferri trasversali, espressa in [kg/cm ²]

Y	σ_c n° - Tipo	σ_{fi} n° - Tipo	σ_{fs} n° - Tipo	τ_c n° - Tipo	σ_{st} n° - Tipo
0,00	0,001 - [A1-M1]	0,001 - [A1-M1]	0,001 - [A1-M1]	0,005 - [SLEQ]	0,005 - [SLEQ]
0,50	3,025 - [SLEQ]	139,435 - [SLEQ]	0,001 - [A1-M1]	1,435 - [SLEQ]	1826,065 - [SLEQ]
1,00	10,245 - [SLEQ]	514,265 - [SLEQ]	0,001 - [A1-M1]	1,335 - [SLEQ]	1692,695 - [SLEQ]
1,50	16,845 - [SLEQ]	854,915 - [SLEQ]	0,001 - [A1-M1]	1,205 - [SLEQ]	1524,445 - [SLEQ]
2,00	22,695 - [SLEQ]	1153,585 - [SLEQ]	0,001 - [A1-M1]	1,045 - [SLEQ]	1322,915 - [SLEQ]
2,50	27,685 - [SLEQ]	1402,985 - [SLEQ]	0,001 - [A1-M1]	0,865 - [SLEQ]	1091,805 - [SLEQ]
3,00	31,685 - [SLEQ]	1597,365 - [SLEQ]	0,001 - [A1-M1]	0,665 - [SLEQ]	838,805 - [SLEQ]
3,50	34,635 - [SLEQ]	1732,145 - [SLEQ]	0,001 - [A1-M1]	0,455 - [SLEQ]	566,925 - [SLEQ]
4,00	36,445 - [SLEQ]	1803,315 - [SLEQ]	0,001 - [A1-M1]	0,225 - [SLEQ]	278,435 - [SLEQ]
4,50	37,055 - [SLEQ]	1807,365 - [SLEQ]	0,001 - [A1-M1]	0,025 - [SLEQ]	24,745 - [SLEQ]
5,00	36,565 - [SLEQ]	1749,505 - [SLEQ]	0,001 - [A1-M1]	0,215 - [SLEQ]	268,005 - [SLEQ]
5,50	35,065 - [SLEQ]	1635,555 - [SLEQ]	0,001 - [A1-M1]	0,415 - [SLEQ]	520,165 - [SLEQ]
6,00	32,505 - [SLEQ]	1463,835 - [SLEQ]	0,001 - [A1-M1]	0,615 - [SLEQ]	780,345 - [SLEQ]
6,50	28,855 - [SLEQ]	1232,955 - [SLEQ]	0,001 - [A1-M1]	0,825 - [SLEQ]	1047,885 - [SLEQ]
7,00	24,045 - [SLEQ]	942,135 - [SLEQ]	0,001 - [A1-M1]	1,045 - [SLEQ]	1322,625 - [SLEQ]
7,50	18,005 - [SLEQ]	594,795 - [SLEQ]	0,001 - [A1-M1]	1,205 - [SLEQ]	1531,055 - [SLEQ]
8,00	11,855 - [SLEQ]	269,955 - [SLEQ]	0,001 - [A1-M1]	1,055 - [SLEQ]	1335,295 - [SLEQ]
8,50	6,285 - [SLEQ]	45,305 - [SLEQ]	0,001 - [A1-M1]	0,815 - [SLEQ]	1029,945 - [SLEQ]
9,00	3,815 - [SLEQ]	0,001 - [A1-M1]	0,001 - [A1-M1]	0,495 - [SLEQ]	625,755 - [SLEQ]
9,50	2,805 - [SLEQ]	0,001 - [A1-M1]	0,001 - [A1-M1]	0,255 - [SLEQ]	322,085 - [SLEQ]
10,00	2,415 - [SLEQ]	0,001 - [A1-M1]	0,001 - [A1-M1]	0,085 - [SLEQ]	100,555 - [SLEQ]
10,50	2,495 - [SLEQ]	0,001 - [A1-M1]	0,001 - [A1-M1]	0,005 - [SLEQ]	6,195 - [SLEQ]

Verifica a SLU * Diagrammi M-N delle sezioni

Di seguito sono riportati per ogni tratto di armatura i diagrammi di interazione M_u-N_u della sezione; sono stati calcolati 16 punti per ogni sezione analizzata.

Per la costruzione dei diagrammi limiti si sono assunti i seguenti valori:

Tensione caratteristica cubica del cls	$R_{bk} = 306$ [kg/cm ^q]
Tensione caratteristica cilindrica del cls ($0.83 \times R_{bk}$)	$R_{ck} = 254$ (Kg/cm ²)
Fattore di riduzione per carico di lunga permanenza	$\psi = 0.85$
Tensione caratteristica di snervamento dell'acciaio	$f_{yk} = 4589$ [kg/cm ^q]
Coefficiente di sicurezza cls	$\gamma_c = 1.50$
Coefficiente di sicurezza acciaio	$\gamma_s = 1.15$
Resistenza di calcolo del cls ($\psi R_{ck} / \gamma_c$)	$R_c^* = 144$ (Kg/cm ²)
Resistenza di calcolo dell'acciaio (f_{yk} / γ_s)	$R_s^* = 3990$ (Kg/cm ²)
Modulo elastico dell'acciaio	$E_s = 2100000$ (Kg/cm ²)
Deformazione ultima del calcestruzzo	$\epsilon_{cu} = 0.0035$ (0.35%)
Deformazione del calcestruzzo al limite elastoplastico	$\epsilon_{ck} = 0.0020$ (0.20%)
Deformazione ultima dell'acciaio	$\epsilon_{yu} = 0.0100$ (1.00%)
Deformazione dell'acciaio al limite elastico (R_s^* / E_s)	$\epsilon_{yk} = 0.0015$ (0.19%)

Legame costitutivo del calcestruzzo

Per il legame costitutivo del calcestruzzo si assume il diagramma parabola-rettangolo espresso dalle seguenti relazioni:

Tratto parabolico: $0 \leq \epsilon_c \leq \epsilon_{ck}$

$$\sigma_c = \frac{R_c^* (2\epsilon_c \epsilon_{ck} - \epsilon_c^2)}{\epsilon_{ck}^2}$$

Tratto rettangolare: $\epsilon_{ck} < \epsilon_c \leq \epsilon_{cu}$

$$\sigma_c = R_c^*$$

Legame costitutivo dell'acciaio

Per l'acciaio si assume un comportamento elastico-perfettamente plastico espresso dalle seguenti relazioni:

$$\sigma_s = E_s \epsilon_s \quad \text{per } 0 \leq \epsilon_s \leq \epsilon_{sy}$$

$$\sigma_s = R_s^* \quad \text{per } \epsilon_{sy} < \epsilon_s \leq \epsilon_{su}$$

Tratto armatura 1

N_u

N_u

M_u



1	-125353,64	0,00
2	0,00	40397,94
3	124143,97	77466,47
4	186215,96	92827,81
5	248287,95	104997,79
6	310359,93	114338,99
7	372431,92	120928,07
8	434503,91	124765,26
9	496575,89	125850,32
10	558647,88	120597,92
11	620719,86	113506,28
12	682791,85	105081,48
13	744863,84	95102,81
14	806935,82	83383,25
15	869007,81	69765,20
16	931079,80	0,00
17	931079,80	0,00
18	869007,81	-69765,20
19	806935,82	-83383,25
20	744863,84	-95102,81
21	682791,85	-105081,48
22	620719,86	-113506,28
23	558647,88	-120597,92
24	496575,89	-125850,32
25	434503,91	-124765,26
26	372431,92	-120928,07
27	310359,93	-114338,99
28	248287,95	-104997,79
29	186215,96	-92827,81
30	124143,97	-77466,47
31	0,00	-40397,94
32	-125353,64	0,00

Verifica sezione cordoli

Simbologia adottata

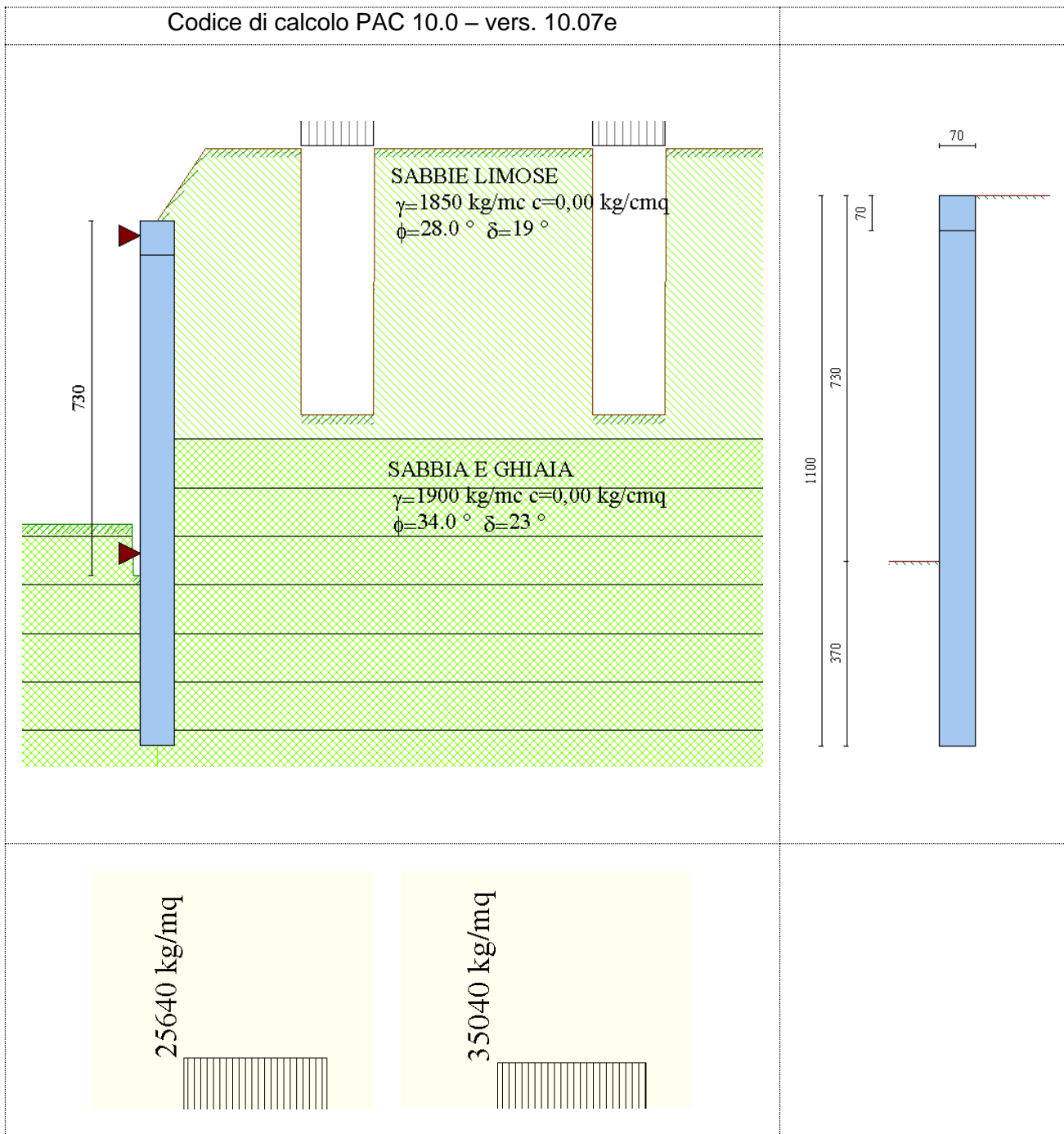
M_h momento flettente espresso in [kgm] nel piano orizzontale
 T_h taglio espresso in [kg] nel piano orizzontale
 M_v momento flettente espresso in [kgm] nel piano verticale
 T_v taglio espresso in [kg] nel piano verticale

Cordolo N° 1 (X=0,00 m) (Cordolo in c.a.)

$B=70,00$ [cm]	$H=70,00$ [cm]		
$A_{xv}=16,08$ [cmq]	$A_{xh}=16,08$ [cmq]	Staffe $\phi 10/19$	$N_{bh}=2 - N_{bv}=2$
$M_h=6890$ [kgm]	$M_{vh}=41193$ [kgm]	FS=5.98	
$T_h=13780$ [kg]	$T_{vh}=54471$ [kg]	FS $_T=3.95$	
$M_v=153$ [kgm]	$M_{vh}=41193$ [kgm]	FS=269.02	
$T_v=613$ [kg]	$T_h=54471$ [kg]	FS $_{Tv}=88.93$	

6.1.3 Modello 1-2: verifica della paratia in fase di esercizio con sisma

Schemi ed ipotesi di calcolo



Carico agente in fondazione dovuto agli edifici limitrofi esistenti:

CARICHI FONDAZIONE EDIFICI ADIACENTI DIAFRAMMI			
Analisi dei carichi:			
Peso proprio solaio:			
g1	=	5,00	kN / m2
Permanente su solaio:			
g2	=	2,00	kN / m2
Variabile su solaio:			
q	=	2,00	kN / m2
Variabile neve:			
q	=	1,60	kN / m2
H piano	=	3,50	kN / m2
Dimensioni assunte pilastro			
40*40 cm		14,00	kN / piano
Interasse pilastri			
i	=	6,00	m
Luce solaio:			
L	=	6,00	m
Peso proprio facciata 20 cm laterizio semipieno:			
16*0,2	=	3,20	kN / piano

SITUAZIONE							
numero di piani (terra e copertura compresi)							
n	=	9,00					
CARICHI IN FONDAZIONE:							
PILASTRO PERIMETRALE							
					* γ _F		
G1-2	=	995,40	kN	1,30	=	1 294,02	kN
Q	=	158,40	kN	1,50	=	237,60	kN
N rara	=	1 153,80	kN	N slu	=	1 531,62	kN
							1,33
Carico distribuito riferito ad una trave di fondazione di dimensioni:							
B	=	1,50	m				
L	=	3,00	m	int. Pilastri / 2			
q rara	=	256,40	kN / m2	q slu	=	340,36	kN / m2
PILASTRO INTERNO MAGLIA							
					* γ _F		
G1-2	=	1 260,00	kN	1,30	=	1 638,00	kN
Q	=	316,80	kN	1,50	=	475,20	kN
N rara	=	1 576,80	kN	N slu	=	2 113,20	kN
							1,34
Carico distribuito riferito ad una trave di fondazione di dimensioni:							
B	=	1,50	m				
L	=	3,00	m	int. Pilastri / 2			
q rara	=	350,40	kN / m2	q slu	=	469,60	kN / m2

PARAMETRI SISMICI IMPOSTATI NEL COCICE DI CALCOLO:

Ricerca il Comune

n°	Comune	Prov	Latitudine	Longitudine
1	Bolzano Novarese	NO	45,765018	8,446111
2	Bolzano Vicentino	VI	45,602798	11,623102
▶ 3	Bolzano/bozen	BZ	46,495167	11,354103

Località

Comune

Provincia

Regione

Latitudine

Longitudine

Tipo Opera

Tipo di costruzione

Opere provvisorie

Opere ordinarie, opere infrastrutturali di importanza normale

Grandi opere di importanza strategica

Vita Nominale - V_N anni

Classe d'uso

I - Presenza occasionale di persone

II - Normali affollamenti, industrie non pericolose

III - Affollamenti significativi, industrie pericolose

IV - Opere strategiche, industrie molto pericolose

Vita di Riferimento - V_R anni

Parametri sismici

	T_R [anni]	a_g [m/s ²]	F_0 [...]	T_C^x [s]
SLO	120	0,333	2,493	0,251
SLD	201	0,389	2,513	0,295
SLV	1898	0,729	2,781	0,414
SLC	2475	0,779	2,816	0,427

ID Punto 1 = 7852
 ID Punto 2 = 7851
 ID Punto 3 = 8073
 ID Punto 4 = 8074

Dati sismici rilevati correttamente.

Stato Limite Ultimo

SLV Nessun valore

SLC

Stato Limite Esercizio

SLO Nessun valore

SLD

PARAMETRI SISMICI IMPOSTATI NEL COCICE DI CALCOLO:

Influenza SISMA	
<input checked="" type="radio"/> Solo nella spinta attiva da monte	<input type="radio"/> Nelle spinte attiva e passiva
D.M. 1996	
Coefficiente di intensità sismica [%]	7,00
N.T.C. 2008	
Analisi SLU	
Accelerazione al suolo a_g [m/s ²]	$a_g/g = 0,074$ 0,729
Massimo fattore amplificazione spettro orizz. F0	2,781
Periodo inizio tratto spettro a velocità costante Tc*	0,414
Tipo di sottosuolo - Coefficiente stratigrafico S _s	Tipo C 1,500
Analisi SLE	
Accelerazione al suolo a_g [m/s ²]	$a_g/g = 0,040$ 0,389
Massimo fattore amplificazione spettro orizz. F0	2,513
Periodo inizio tratto spettro a velocità costante Tc*	0,295
Coefficiente stratigrafico S _s	1,500
Coeff. amplificazione topografica S _T	T1 1,00
Coefficiente di riduzione (α)	C 0,934
Spostamento massimo senza riduzione di resistenza U _s [m]	C 0,055
Coefficiente di riduzione (β)	C 0,467
$K_h = a_g/g * S_s * S_t * \beta * \alpha$	
Coefficiente di intensità sismica orizzontale SLU	K_h [%] = 4,87
Coefficiente di intensità sismica orizzontale SLE	K_h [%] = 2,60
Intensità sismica Verticale/Orizzontale	0,00
Forma diagramma incremento sismico	
<input type="radio"/> Rettangolare	<input checked="" type="radio"/> Stessa forma diagramma statico

Combinazioni di calcolo:

Elenco Combinazioni APPROCCIO 1

Combinazioni generate				
Comb n°	Caso	Sisma orizzontale	Sisma verticale	Tipo
1	A1-M1	Assente	--	Sfavorevole
2	A1-M1	Assente	--	Favorevole
3	A2-M2	Assente	--	Sfavorevole
4	A2-M2	Assente	--	Favorevole
5	A1-M1	Presente	Assente	Favorevole
6	A1-M1	Presente	Assente	Sfavorevole
7	A2-M2	Presente	Assente	Sfavorevole
8	A2-M2	Presente	Assente	Favorevole
9	SLEQ	Assente	--	Sfavorevole
10	SLEF	Assente	--	Sfavorevole

Elimina combinazione Elimina combinazioni uguali

Condizioni della combinazione				
N°	Nome cond.	ψ	γ	$\psi\gamma$
1	Spinta terreno	1,00	1,30	1,30
2	FOND_EDIF_1	1,00	1,30	1,30
3	FOND_EDIF 2	1,00	1,30	1,30

Help

Elenco Combinazioni APPROCCIO 1

Combinazioni generate				
Comb n°	Caso	Sisma orizzontale	Sisma verticale	Tipo
1	A1-M1	Assente	--	Sfavorevole
2	A1-M1	Assente	--	Favorevole
3	A2-M2	Assente	--	Sfavorevole
4	A2-M2	Assente	--	Favorevole
5	A1-M1	Presente	Assente	Favorevole
6	A1-M1	Presente	Assente	Sfavorevole
7	A2-M2	Presente	Assente	Sfavorevole
8	A2-M2	Presente	Assente	Favorevole
9	SLEQ	Assente	--	Sfavorevole
10	SLEF	Assente	--	Sfavorevole

Elimina combinazione Elimina combinazioni uguali

Condizioni della combinazione				
N°	Nome cond.	ψ	γ	$\psi\gamma$
1	Spinta terreno	1,00	1,00	1,00
2	FOND_EDIF_1	1,00	1,00	1,00
3	FOND_EDIF 2	1,00	1,00	1,00

Help

Elenco Combinazioni APPROCCIO 1

Combinazioni generate				
Comb n°	Caso	Sisma orizzontale	Sisma verticale	Tipo
1	A1-M1	Assente	--	Sfavorevole
2	A1-M1	Assente	--	Favorevole
3	A2-M2	Assente	--	Sfavorevole
4	A2-M2	Assente	--	Favorevole
5	A1-M1	Presente	Assente	Favorevole
6	A1-M1	Presente	Assente	Sfavorevole
7	A2-M2	Presente	Assente	Sfavorevole
8	A2-M2	Presente	Assente	Favorevole
9	SLEQ	Assente	--	Sfavorevole
10	SLEF	Assente	--	Sfavorevole

Elimina combinazione Elimina combinazioni uguali

Condizioni della combinazione				
N°	Nome cond.	ψ	γ	$\psi\gamma$
1	Spinta terreno	1,00	1,00	1,00
2	FOND_EDIF_1	1,00	1,00	1,00
3	FOND_EDIF 2	1,00	1,00	1,00

Help

Elenco Combinazioni APPROCCIO 1

Combinazioni generate				
Comb n°	Caso	Sisma orizzontale	Sisma verticale	Tipo
1	A1-M1	Assente	--	Sfavorevole
2	A1-M1	Assente	--	Favorevole
3	A2-M2	Assente	--	Sfavorevole
4	A2-M2	Assente	--	Favorevole
5	A1-M1	Presente	Assente	Favorevole
6	A1-M1	Presente	Assente	Sfavorevole
7	A2-M2	Presente	Assente	Sfavorevole
8	A2-M2	Presente	Assente	Favorevole
9	SLEQ	Assente	--	Sfavorevole
10	SLEF	Assente	--	Sfavorevole

Elimina combinazione Elimina combinazioni uguali

Condizioni della combinazione				
N°	Nome cond.	ψ	γ	$\psi\gamma$
1	Spinta terreno	1,00	1,00	1,00
2	FOND_EDIF_1	1,00	1,00	1,00
3	FOND_EDIF 2	1,00	1,00	1,00

Help

Elenco Combinazioni APPROCCIO 1

Combinazioni generate				
Comb n°	Caso	Sisma orizzontale	Sisma verticale	Tipo
1	A1-M1	Assente	--	Sfavorevole
2	A1-M1	Assente	--	Favorevole
3	A2-M2	Assente	--	Sfavorevole
4	A2-M2	Assente	--	Favorevole
5	A1-M1	Presente	Assente	Favorevole
6	A1-M1	Presente	Assente	Sfavorevole
7	A2-M2	Presente	Assente	Sfavorevole
8	A2-M2	Presente	Assente	Favorevole
9	SLEQ	Assente	--	Sfavorevole
10	SLEF	Assente	--	Sfavorevole

Elimina combinazione Elimina combinazioni uguali

Condizioni della combinazione				
N°	Nome cond.	ψ	γ	$\psi\gamma$
1	Spinta terreno	1,00	1,00	1,00
2	FOND_EDIF_1	1,00	1,00	1,00
3	FOND_EDIF 2	1,00	1,00	1,00

Help

Elenco Combinazioni APPROCCIO 1

Combinazioni generate				
Comb n°	Caso	Sisma orizzontale	Sisma verticale	Tipo
1	A1-M1	Assente	--	Sfavorevole
2	A1-M1	Assente	--	Favorevole
3	A2-M2	Assente	--	Sfavorevole
4	A2-M2	Assente	--	Favorevole
5	A1-M1	Presente	Assente	Favorevole
6	A1-M1	Presente	Assente	Sfavorevole
7	A2-M2	Presente	Assente	Sfavorevole
8	A2-M2	Presente	Assente	Favorevole
9	SLEQ	Assente	--	Sfavorevole
10	SLEF	Assente	--	Sfavorevole

Elimina combinazione Elimina combinazioni uguali

Condizioni della combinazione				
N°	Nome cond.	ψ	γ	$\psi\gamma$
1	Spinta terreno	1,00	1,00	1,00
2	FOND_EDIF_1	1,00	1,00	1,00
3	FOND_EDIF 2	1,00	1,00	1,00

Help

Elenco Combinazioni APPROCCIO 1

Combinazioni generate				
Comb n°	Caso	Sisma orizzontale	Sisma verticale	Tipo
1	A1-M1	Assente	--	Sfavorevole
2	A1-M1	Assente	--	Favorevole
3	A2-M2	Assente	--	Sfavorevole
4	A2-M2	Assente	--	Favorevole
5	A1-M1	Presente	Assente	Favorevole
6	A1-M1	Presente	Assente	Sfavorevole
7	A2-M2	Presente	Assente	Sfavorevole
8	A2-M2	Presente	Assente	Favorevole
9	SLEQ	Assente	--	Sfavorevole
10	SLEF	Assente	--	Sfavorevole

Elimina combinazione Elimina combinazioni uguali

Condizioni della combinazione				
N°	Nome cond.	ψ	γ	$\psi*\gamma$
1	Spinta terreno	1,00	1,00	1,00
2	FOND_EDIF_1	1,00	1,00	1,00
3	FOND_EDIF 2	1,00	1,00	1,00

Help

Elenco Combinazioni APPROCCIO 1

Combinazioni generate				
Comb n°	Caso	Sisma orizzontale	Sisma verticale	Tipo
1	A1-M1	Assente	--	Sfavorevole
2	A1-M1	Assente	--	Favorevole
3	A2-M2	Assente	--	Sfavorevole
4	A2-M2	Assente	--	Favorevole
5	A1-M1	Presente	Assente	Favorevole
6	A1-M1	Presente	Assente	Sfavorevole
7	A2-M2	Presente	Assente	Sfavorevole
8	A2-M2	Presente	Assente	Favorevole
9	SLEQ	Assente	--	Sfavorevole
10	SLEF	Assente	--	Sfavorevole

Elimina combinazione Elimina combinazioni uguali

Condizioni della combinazione				
N°	Nome cond.	ψ	γ	$\psi*\gamma$
1	Spinta terreno	1,00	1,00	1,00
2	FOND_EDIF_1	1,00	1,00	1,00
3	FOND_EDIF 2	1,00	1,00	1,00

Help

Elenco Combinazioni APPROCCIO 1

Combinazioni generate				
Comb n°	Caso	Sisma orizzontale	Sisma verticale	Tipo
5	A1-M1	Presente	Assente	Favorevole
6	A1-M1	Presente	Assente	Sfavorevole
7	A2-M2	Presente	Assente	Sfavorevole
8	A2-M2	Presente	Assente	Favorevole
9	SLEQ	Assente	--	Sfavorevole
10	SLEF	Assente	--	Sfavorevole
11	SLER	Assente	--	Sfavorevole
12	SLEQ	Presente	Assente	Sfavorevole
13	SLEF	Presente	Assente	Sfavorevole
14	SLER	Presente	Assente	Sfavorevole

Elimina combinazione Elimina combinazioni uguali

Condizioni della combinazione				
N°	Nome cond.	ψ	γ	$\psi*\gamma$
1	Spinta terreno	1,00	1,00	1,00
2	FOND_EDIF_1	1,00	1,00	1,00
3	FOND_EDIF 2	1,00	1,00	1,00

Help

Elenco Combinazioni APPROCCIO 1

Combinazioni generate				
Comb n°	Caso	Sisma orizzontale	Sisma verticale	Tipo
5	A1-M1	Presente	Assente	Favorevole
6	A1-M1	Presente	Assente	Sfavorevole
7	A2-M2	Presente	Assente	Sfavorevole
8	A2-M2	Presente	Assente	Favorevole
9	SLEQ	Assente	--	Sfavorevole
10	SLEF	Assente	--	Sfavorevole
11	SLER	Assente	--	Sfavorevole
12	SLEQ	Presente	Assente	Sfavorevole
13	SLEF	Presente	Assente	Sfavorevole
14	SLER	Presente	Assente	Sfavorevole

Elimina combinazione Elimina combinazioni uguali

Condizioni della combinazione				
N°	Nome cond.	ψ	γ	$\psi*\gamma$
1	Spinta terreno	1,00	1,00	1,00
2	FOND_EDIF_1	1,00	1,00	1,00
3	FOND_EDIF 2	1,00	1,00	1,00

Help

Elenco Combinazioni APPROCCIO 1

Combinazioni generate				
Comb n°	Caso	Sisma orizzontale	Sisma verticale	Tipo
5	A1-M1	Presente	Assente	Favorevole
6	A1-M1	Presente	Assente	Sfavorevole
7	A2-M2	Presente	Assente	Sfavorevole
8	A2-M2	Presente	Assente	Favorevole
9	SLEQ	Assente	--	Sfavorevole
10	SLEF	Assente	--	Sfavorevole
11	SLER	Assente	--	Sfavorevole
12	SLEQ	Presente	Assente	Sfavorevole
13	SLEF	Presente	Assente	Sfavorevole
14	SLER	Presente	Assente	Sfavorevole

Elimina combinazione Elimina combinazioni uguali

Condizioni della combinazione				
N°	Nome cond.	ψ	γ	$\psi*\gamma$
1	Spinta terreno	1,00	1,00	1,00
2	FOND_EDIF_1	1,00	1,00	1,00
3	FOND_EDIF 2	1,00	1,00	1,00

Help

Elenco Combinazioni APPROCCIO 1

Combinazioni generate				
Comb n°	Caso	Sisma orizzontale	Sisma verticale	Tipo
5	A1-M1	Presente	Assente	Favorevole
6	A1-M1	Presente	Assente	Sfavorevole
7	A2-M2	Presente	Assente	Sfavorevole
8	A2-M2	Presente	Assente	Favorevole
9	SLEQ	Assente	--	Sfavorevole
10	SLEF	Assente	--	Sfavorevole
11	SLER	Assente	--	Sfavorevole
12	SLEQ	Presente	Assente	Sfavorevole
13	SLEF	Presente	Assente	Sfavorevole
14	SLER	Presente	Assente	Sfavorevole

Elimina combinazione Elimina combinazioni uguali

Condizioni della combinazione				
N°	Nome cond.	ψ	γ	$\psi*\gamma$
1	Spinta terreno	1,00	1,00	1,00
2	FOND_EDIF_1	1,00	1,00	1,00
3	FOND_EDIF 2	1,00	1,00	1,00

Help

Elenco Combinazioni APPROCCIO 1

Combinazioni generate				
Comb n°	Caso	Sisma orizzontale	Sisma verticale	Tipo
5	A1-M1	Presente	Assente	Favorevole
6	A1-M1	Presente	Assente	Sfavorevole
7	A2-M2	Presente	Assente	Sfavorevole
8	A2-M2	Presente	Assente	Favorevole
9	SLEQ	Assente	--	Sfavorevole
10	SLEF	Assente	--	Sfavorevole
11	SLER	Assente	--	Sfavorevole
12	SLEQ	Presente	Assente	Sfavorevole
13	SLEF	Presente	Assente	Sfavorevole
14	SLER	Presente	Assente	Sfavorevole

Elimina combinazione Elimina combinazioni uguali

Condizioni della combinazione				
N°	Nome cond.	ψ	γ	$\psi \cdot \gamma$
1	Spinta terreno	1,00	1,00	1,00
2	FOND_EDIF_1	1,00	1,00	1,00
3	FOND_EDIF 2	1,00	1,00	1,00

Help

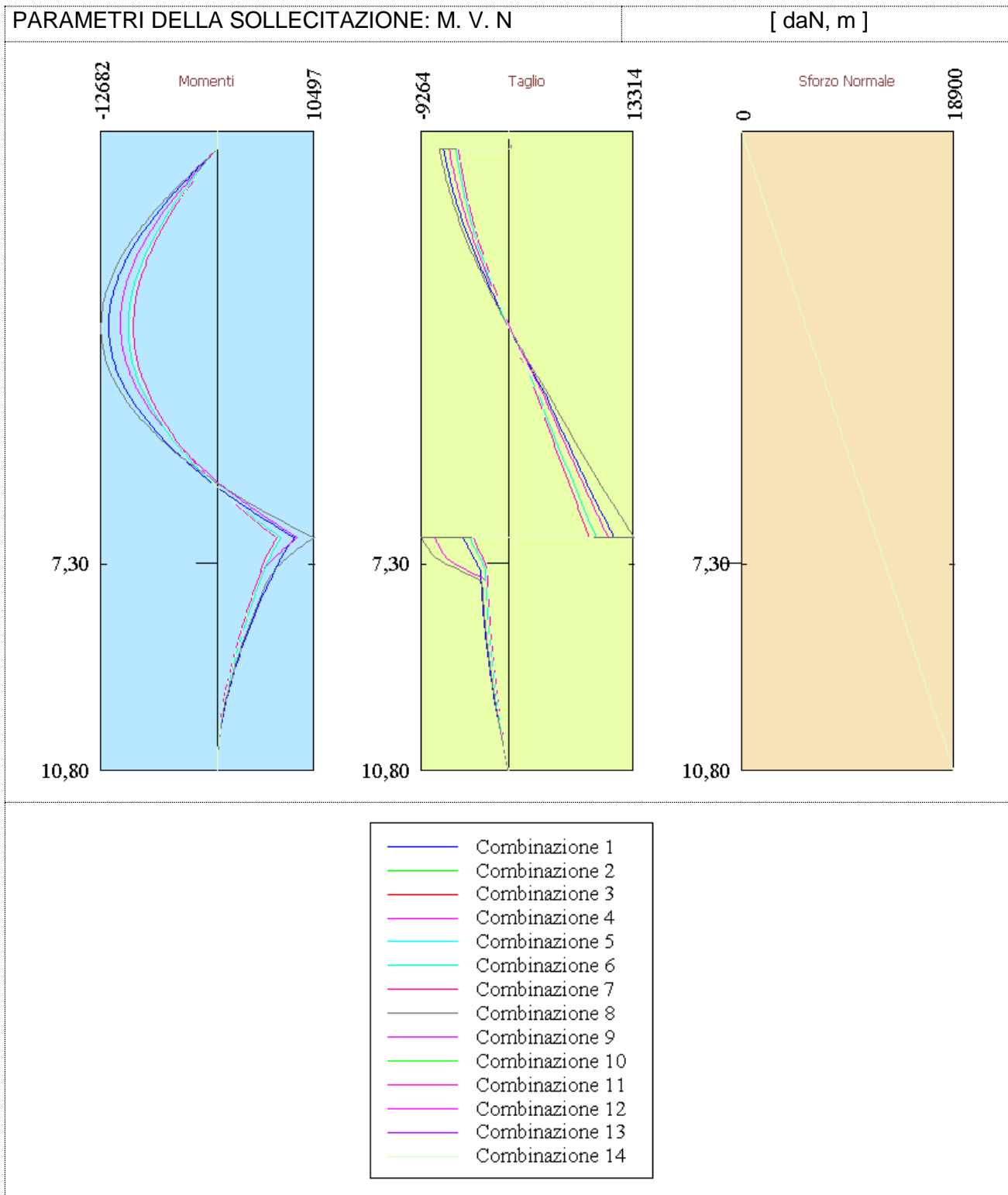
Elenco Combinazioni APPROCCIO 1

Combinazioni generate				
Comb n°	Caso	Sisma orizzontale	Sisma verticale	Tipo
5	A1-M1	Presente	Assente	Favorevole
6	A1-M1	Presente	Assente	Sfavorevole
7	A2-M2	Presente	Assente	Sfavorevole
8	A2-M2	Presente	Assente	Favorevole
9	SLEQ	Assente	--	Sfavorevole
10	SLEF	Assente	--	Sfavorevole
11	SLER	Assente	--	Sfavorevole
12	SLEQ	Presente	Assente	Sfavorevole
13	SLEF	Presente	Assente	Sfavorevole
14	SLER	Presente	Assente	Sfavorevole

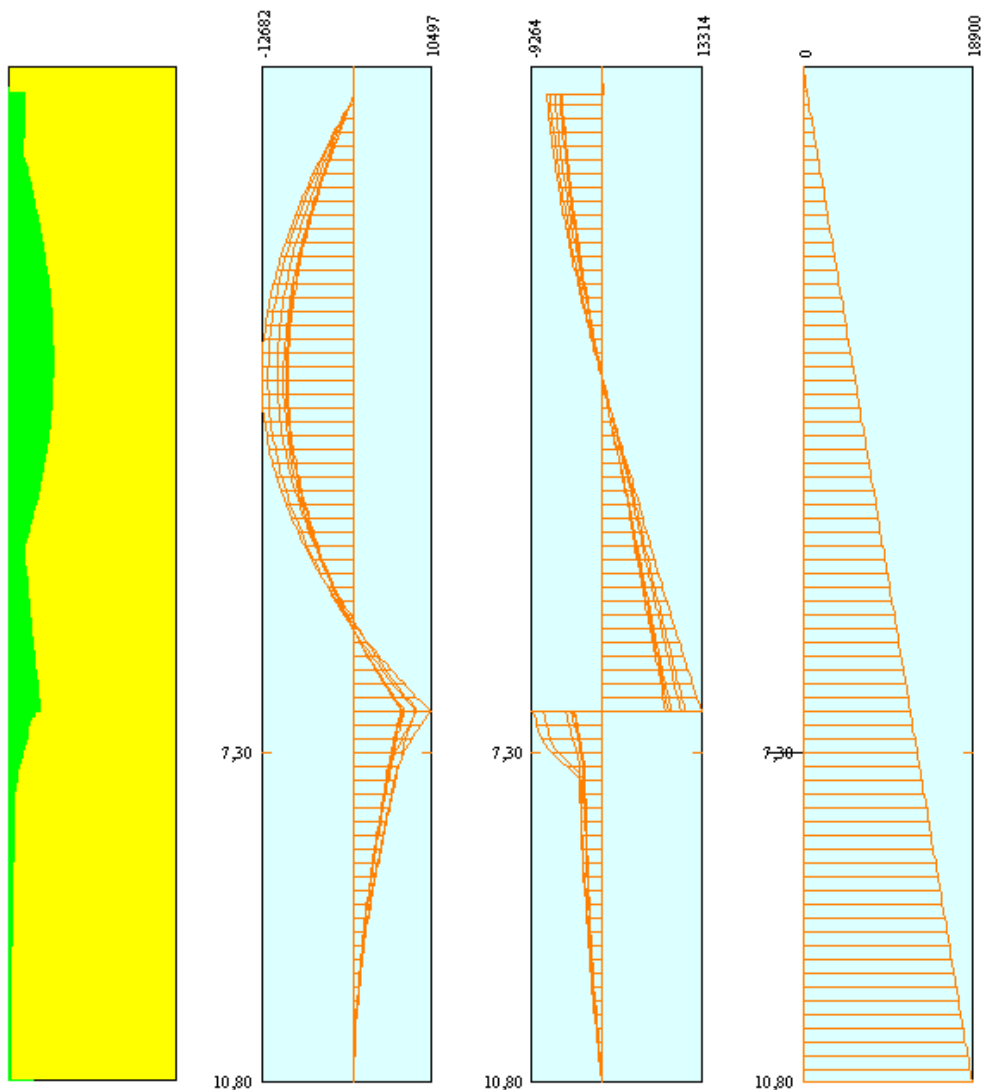
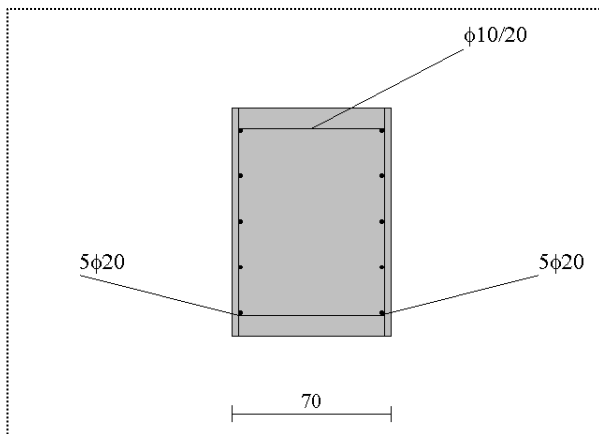
Elimina combinazione Elimina combinazioni uguali

Condizioni della combinazione				
N°	Nome cond.	ψ	γ	$\psi \cdot \gamma$
1	Spinta terreno	1,00	1,00	1,00
2	FOND_EDIF_1	1,00	1,00	1,00
3	FOND_EDIF 2	1,00	1,00	1,00

Help



Verifica di resistenza STR della sezione del diaframma con la seguente ipotesi di armatura:
Diagramma di colore verde = verifica soddisfatta:



6.1.4 File di sintesi di input ed output del codice di calcolo

Normative di riferimento

- Legge nr. 1086 del 05/11/1971.
Norme per la disciplina delle opere in conglomerato cementizio, normale e precompresso ed a struttura metallica.
- Legge nr. 64 del 02/02/1974.
Provvedimenti per le costruzioni con particolari prescrizioni per le zone sismiche.
- D.M. LL.PP. del 11/03/1988.
Norme tecniche riguardanti le indagini sui terreni e sulle rocce, la stabilità dei pendii naturali e delle scarpate, i criteri generali e le prescrizioni per la progettazione, l'esecuzione e il collaudo delle opere di sostegno delle terre e delle opere di fondazione.
- D.M. LL.PP. del 14/02/1992.
Norme tecniche per l'esecuzione delle opere in cemento armato normale e precompresso e per le strutture metalliche.
- D.M. 9 Gennaio 1996
Norme Tecniche per il calcolo, l'esecuzione ed il collaudo delle strutture in cemento armato normale e precompresso e per le strutture metalliche.
- D.M. 16 Gennaio 1996
Norme Tecniche relative ai 'Criteri generali per la verifica di sicurezza delle costruzioni e dei carichi e sovraccarichi'.
- D.M. 16 Gennaio 1996
Norme Tecniche per le costruzioni in zone sismiche.
- Circolare Ministero LL.PP. 15 Ottobre 1996 N. 252 AA.GG./S.T.C.
Istruzioni per l'applicazione delle Norme Tecniche di cui al D.M. 9 Gennaio 1996.
- Circolare Ministero LL.PP. 10 Aprile 1997 N. 65/AA.GG.
Istruzioni per l'applicazione delle Norme Tecniche per le costruzioni in zone sismiche di cui al D.M. 16 Gennaio 1996.

- Norme Tecniche per le Costruzioni 2008 (D.M. 14 Gennaio 2008)
- Circolare 617 del 02/02/2009
Istruzioni per l'applicazione delle Nuove Norme Tecniche per le Costruzioni di cui al D.M. 14 gennaio 2008.

Geometria paratia

Tipo paratia: **Paratia in setto di cls armato**

Altezza fuori terra	7,30	[m]
Profondità di infissione	3,50	[m]
Altezza totale della paratia	10,80	[m]
Lunghezza paratia	1,00	[m]
Spessore della paratia	0,70	[m]

Descrizione terreni

Simbologia adottata

n°	numero d'ordine dello strato a partire dalla sommità della paratia
Descrizione	Descrizione del terreno
γ	peso di volume del terreno espresso in [kg/mc]
γ_s	peso di volume saturo del terreno espresso [kg/mc]
ϕ	angolo d'attrito interno del terreno espresso in [°]
δ	angolo d'attrito terreno/paratia espresso in [°]
c	coesione del terreno espressa in [kg/cm ^q]

n°	Descrizione	γ	γ_s	ϕ	δ	c
1	SABBIA E GHIAIA	1900,00	2000,00	34,00	22,60	0,000
2	SABBIE LIMOSE	1850,00	2000,00	28,00	18,66	0,000

Descrizione stratigrafia

Simbologia adottata

n°	numero d'ordine dello strato a partire dalla sommità della paratia
sp	spessore dello strato in corrispondenza dell'asse della paratia espresso in [m]
kw	costante di Winkler orizzontale espressa in Kg/cm ² /cm
α	inclinazione dello strato espressa in GRADI(°)
Terreno	Terreno associato allo strato

n°	sp	α	kw	Terreno
1	4,50	0,00	0,67	SABBIE LIMOSE
2	1,00	0,00	2,01	SABBIA E GHIAIA
3	1,00	0,00	2,42	SABBIA E GHIAIA
4	1,00	0,00	2,84	SABBIA E GHIAIA
5	1,00	0,00	3,25	SABBIA E GHIAIA
6	1,00	0,00	3,66	SABBIA E GHIAIA
7	1,00	0,00	4,07	SABBIA E GHIAIA
8	1,00	0,00	4,49	SABBIA E GHIAIA
9	1,00	0,00	4,90	SABBIA E GHIAIA
10	2,00	0,00	5,52	SABBIA E GHIAIA

Impostazioni di analisi

Analisi per Combinazioni di Carico.

Rottura del terreno: Pressione passiva

Influenza δ (angolo di attrito terreno-paratia): Sia nel calcolo dei coefficienti di spinta K_a e K_p che nelle inclinazioni della spinta attiva e passiva

Stabilità globale: Metodo di Fellenius

Impostazioni analisi sismica

Combinazioni/Fase	SLU	SLE
Accelerazione al suolo [m/s ²]	0.729	0.389
Massimo fattore amplificazione spettro orizzontale F_0	2.781	2.513
Periodo inizio tratto spettro a velocità costante T_c^*	0.414	0.295
Coefficiente di amplificazione topografica (S_t)	1.000	1.000
Coefficiente di amplificazione per tipo di sottosuolo (S_s)	1.500	1.500
Coefficiente di riduzione per tipo di sottosuolo (α)	0.939	0.939
Spostamento massimo senza riduzione di resistenza U_s [m]	0.054	0.054
Coefficiente di riduzione per spostamento massimo (β)	0.470	0.470
Coefficiente di intensità sismica (per cento)	4.921	2.622
Rapporto intensità sismica verticale/orizzontale (k_v)	0.00	

Influenza sisma nella spinta attiva da monte
Forma diagramma incremento sismico : Triangolare con vertice in alto.

Spinta

Spinta massima	$P_a =$	22647	[kg]	$Y =$	4,67	[m]
Resistenza passiva	$P_p =$	0	[kg]	$Y =$	0,00	[m]
Controspinta	$P_c =$	2341	[kg]	$Y =$	9,46	[m]

Sollecitazioni

M	Y_M	T	Y_T	N	Y_N	
10497	6,85	13314	6,85	18900	10,80	MAX
-12682	3,30	-9264	6,85	0	0,00	MIN

Spostamenti

U	Y_U	V	Y_V	
0,0555	3,40	0,0045	0,00	MAX
-0,0332	10,80	0,0000	0,00	MIN

Stabilità globale

Raggio del cerchio critico $R = 15,46$ [m]
 Centro del cerchio critico $(-3,24; 4,32)$
 Intersezione cerchio-pendio a valle $(-14,54; -6,24)$
 Intersezione cerchio-pendio a monte $(11,97; 1,50)$
 Fattore di sicurezza $FS = 1.11$

Risultati vincoli

n°	Y	R _{X,MIN}	R _{X,MAX}	R _{Θ,MIN}	R _{Θ,MAX}	U _{MAX}
1	0,30	-7639	-5542	0	0	0,00
2	6,85	-22579	-12273	0	0	0,00

Verifiche strutturali paratia

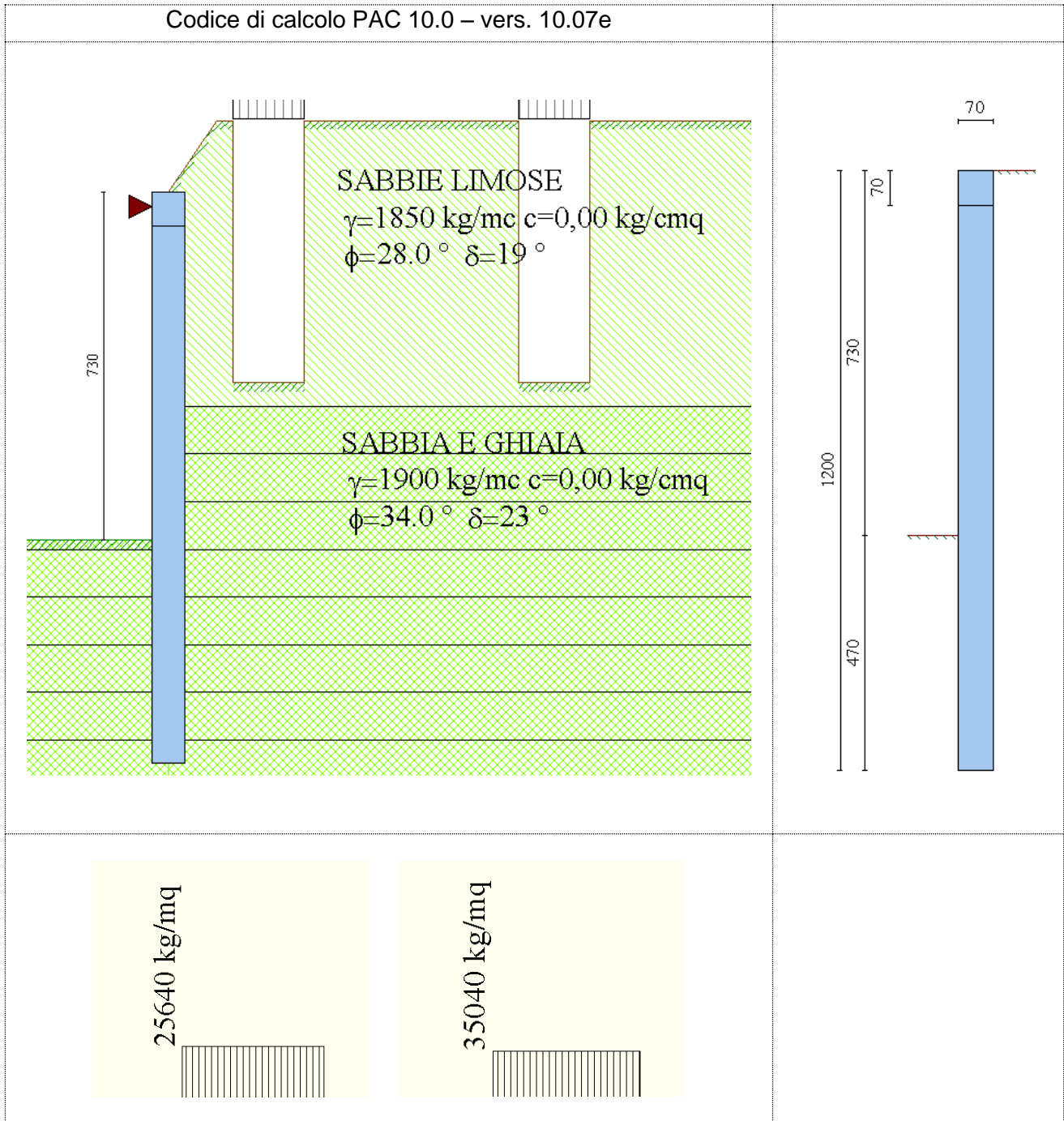
Ordinata della sezione con fattore di sicurezza minimo $Y = 3,15$ [m]
 Momento ultimo $M_u = -46445$ [kgm]
 Sforzo normale ultimo $N_u = 20252$ [kg]
 Fattore di sicurezza della sezione $FS = 3.67$

Tensione massima nel calcestruzzo	$\sigma_c = 17,48$ [kg/cmq]	Y = 3,35	[m]
Tensione massima nei ferri (lato valle)	$\sigma_{fi} = 787,78$ [kg/cmq]	Y = 3,10	[m]
Tensione massima nei ferri (lato monte)	$\sigma_{fs} = 349,64$ [kg/cmq]	Y = 6,85	[m]
Tensione tangenziale massima nel calcestruzzo	$\tau_f = 1,56$ [kg/cmq]	Y = 6,85	[m]

6.2 Modello di calcolo 2: edificio a 9 piani posto tra 1.0 e 2.50 m da filo esterno della paratia – Paratia con H totale = 12.0 m

6.2.1 Modello 2-1: verifica della paratia in fase di realizzazione

Schemi ed ipotesi di calcolo



Carico agente in fondazione dovuto agli edifici limitrofi esistenti:

CARICHI FONDAZIONE EDIFICI ADIACENTI DIAFRAMMI			
Analisi dei carichi:			
Peso proprio solaio:			
g1	=	5,00	kN / m2
Permanente su solaio:			
g2	=	2,00	kN / m2
Variabile su solaio:			
q	=	2,00	kN / m2
Variabile neve:			
q	=	1,60	kN / m2
H piano	=	3,50	kN / m2
Dimensioni assunte pilastro			
40*40 cm		14,00	kN / piano
Interasse pilastri			
i	=	6,00	m
Luce solaio:			
L	=	6,00	m
Peso proproso facciata 20 cm laterizio semipieno:			
16*0,2	=	3,20	kN / piano

SITUAZIONE							
numero di piani (terra e copertura compresi)							
n	=	9,00					
CARICHI IN FONDAZIONE:							
PILASTRO PERIMETRALE							
					* γ _F		
G1-2	=	995,40	kN	1,30	=	1 294,02	kN
Q	=	158,40	kN	1,50	=	237,60	kN
N rara	=	1 153,80	kN	N slu	=	1 531,62	kN
							1,33
Carico distribuito riferito ad una trave di fondazione di dimensioni:							
B	=	1,50	m				
L	=	3,00	m	int. Pilastri / 2			
q rara	=	256,40	kN / m2	q slu	=	340,36	kN / m2
PILASTRO INTERNO MAGLIA							
					* γ _F		
G1-2	=	1 260,00	kN	1,30	=	1 638,00	kN
Q	=	316,80	kN	1,50	=	475,20	kN
N rara	=	1 576,80	kN	N slu	=	2 113,20	kN
							1,34
Carico distribuito riferito ad una trave di fondazione di dimensioni:							
B	=	1,50	m				
L	=	3,00	m	int. Pilastri / 2			
q rara	=	350,40	kN / m2	q slu	=	469,60	kN / m2

Combinazioni di calcolo:

Elenco Combinazioni APPROCCIO 1

Combinazioni generate				
Comb n°	Caso	Sisma orizzontale	Sisma verticale	Tipo
1	A1-M1	Assente	--	Sfavorevole
2	A1-M1	Assente	--	Favorevole
3	A2-M2	Assente	--	Favorevole
4	A2-M2	Assente	--	Favorevole
5	SLEQ	Assente	--	Sfavorevole
6	SLEF	Assente	--	Sfavorevole
7	SLER	Assente	--	Sfavorevole

Elimina combinazione Elimina combinazioni uguali

Condizioni della combinazione				
N°	Nome cond.	ψ	γ	$\psi*\gamma$
1	Spinta terreno	1,00	1,30	1,30
2	FOND_EDIF_1	1,00	1,30	1,30
3	FOND_EDIF 2	1,00	1,30	1,30

Help

Elenco Combinazioni APPROCCIO 1

Combinazioni generate				
Comb n°	Caso	Sisma orizzontale	Sisma verticale	Tipo
1	A1-M1	Assente	--	Sfavorevole
2	A1-M1	Assente	--	Favorevole
3	A2-M2	Assente	--	Favorevole
4	A2-M2	Assente	--	Favorevole
5	SLEQ	Assente	--	Sfavorevole
6	SLEF	Assente	--	Sfavorevole
7	SLER	Assente	--	Sfavorevole

Elimina combinazione Elimina combinazioni uguali

Condizioni della combinazione				
N°	Nome cond.	ψ	γ	$\psi*\gamma$
1	Spinta terreno	1,00	1,00	1,00
2	FOND_EDIF_1	1,00	1,00	1,00
3	FOND_EDIF 2	1,00	1,00	1,00

Help

Elenco Combinazioni APPROCCIO 1

Combinazioni generate				
Comb n°	Caso	Sisma orizzontale	Sisma verticale	Tipo
1	A1-M1	Assente	--	Sfavorevole
2	A1-M1	Assente	--	Favorevole
3	A2-M2	Assente	--	Sfavorevole
4	A2-M2	Assente	--	Favorevole
5	SLEQ	Assente	--	Sfavorevole
6	SLEF	Assente	--	Sfavorevole
7	SLER	Assente	--	Sfavorevole

Elimina combinazione Elimina combinazioni uguali

Condizioni della combinazione				
N°	Nome cond.	ψ	γ	$\psi*\gamma$
1	Spinta terreno	1,00	1,00	1,00
2	FOND_EDIF_1	1,00	1,00	1,00
3	FOND_EDIF 2	1,00	1,00	1,00

Help

Elenco Combinazioni APPROCCIO 1

Combinazioni generate				
Comb n°	Caso	Sisma orizzontale	Sisma verticale	Tipo
1	A1-M1	Assente	--	Sfavorevole
2	A1-M1	Assente	--	Favorevole
3	A2-M2	Assente	--	Sfavorevole
4	A2-M2	Assente	--	Favorevole
5	SLEQ	Assente	--	Sfavorevole
6	SLEF	Assente	--	Sfavorevole
7	SLER	Assente	--	Sfavorevole

Elimina combinazione Elimina combinazioni uguali

Condizioni della combinazione				
N°	Nome cond.	ψ	γ	$\psi*\gamma$
1	Spinta terreno	1,00	1,00	1,00
2	FOND_EDIF_1	1,00	1,00	1,00
3	FOND_EDIF 2	1,00	1,00	1,00

Help

Elenco Combinazioni APPROCCIO 1

Combinazioni generate				
Comb n°	Caso	Sisma orizzontale	Sisma verticale	Tipo
1	A1-M1	Assente	--	Sfavorevole
2	A1-M1	Assente	--	Favorevole
3	A2-M2	Assente	--	Sfavorevole
4	A2-M2	Assente	--	Favorevole
5	SLEQ	Assente	--	Sfavorevole
6	SLEF	Assente	--	Sfavorevole
7	SLER	Assente	--	Sfavorevole

Elimina combinazione Elimina combinazioni uguali

Condizioni della combinazione				
N°	Nome cond.	ψ	γ	$\psi*\gamma$
1	Spinta terreno	1,00	1,00	1,00
2	FOND_EDIF_1	1,00	1,00	1,00
3	FOND_EDIF 2	1,00	1,00	1,00

Help

Elenco Combinazioni APPROCCIO 1

Combinazioni generate				
Comb n°	Caso	Sisma orizzontale	Sisma verticale	Tipo
1	A1-M1	Assente	--	Sfavorevole
2	A1-M1	Assente	--	Favorevole
3	A2-M2	Assente	--	Sfavorevole
4	A2-M2	Assente	--	Favorevole
5	SLEQ	Assente	--	Sfavorevole
6	SLEF	Assente	--	Sfavorevole
7	SLER	Assente	--	Sfavorevole

Elimina combinazione Elimina combinazioni uguali

Condizioni della combinazione				
N°	Nome cond.	ψ	γ	$\psi*\gamma$
1	Spinta terreno	1,00	1,00	1,00
2	FOND_EDIF_1	1,00	1,00	1,00
3	FOND_EDIF 2	1,00	1,00	1,00

Help

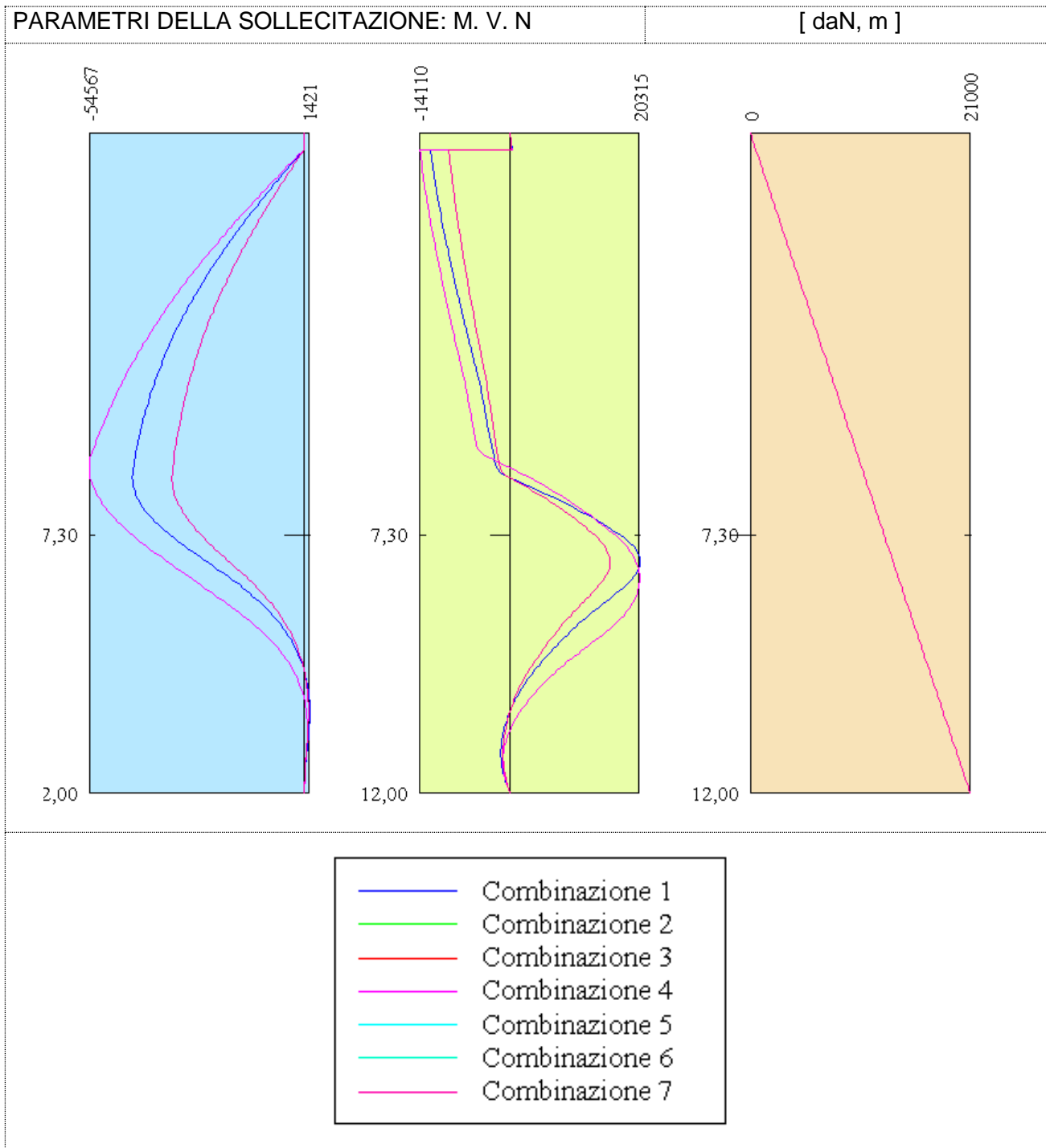
Elenco Combinazioni APPROCCIO 1

Combinazioni generate				
Comb n°	Caso	Sisma orizzontale	Sisma verticale	Tipo
1	A1-M1	Assente	--	Sfavorevole
2	A1-M1	Assente	--	Favorevole
3	A2-M2	Assente	--	Sfavorevole
4	A2-M2	Assente	--	Favorevole
5	SLEQ	Assente	--	Sfavorevole
6	SLEF	Assente	--	Sfavorevole
7	SLER	Assente	--	Sfavorevole

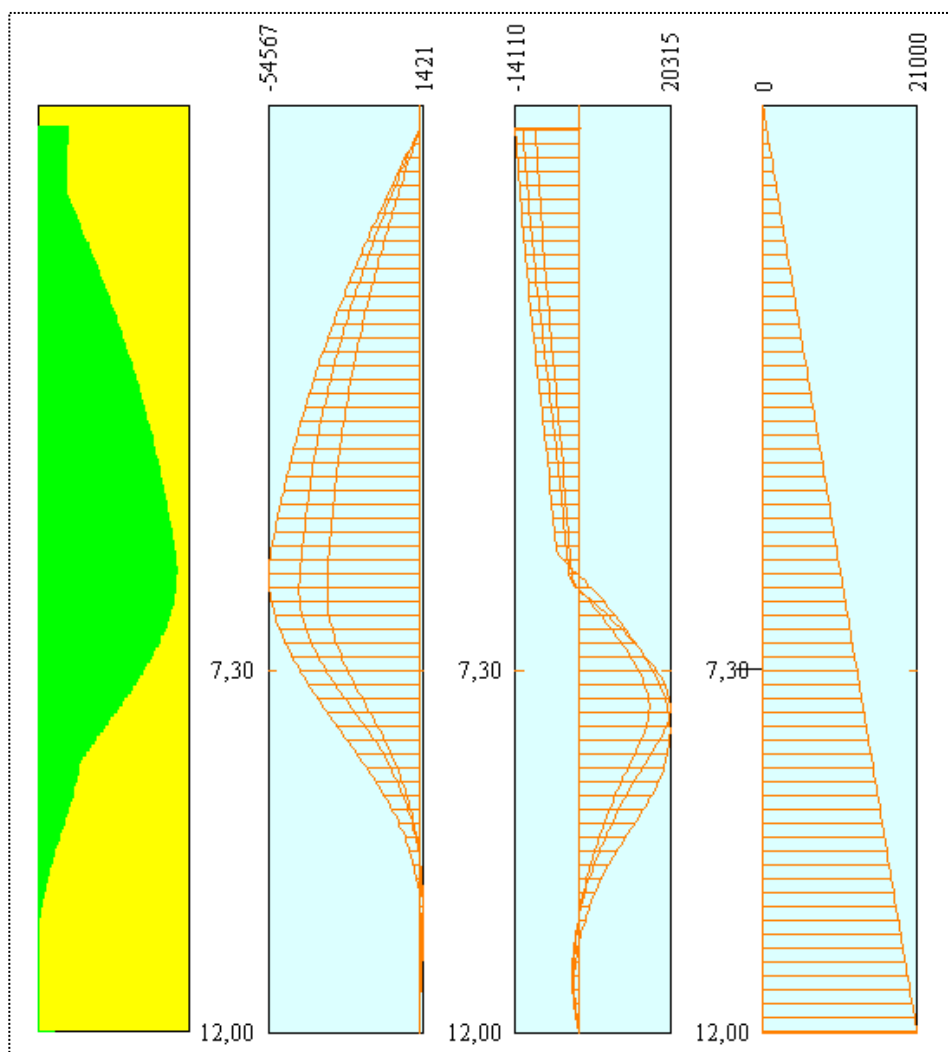
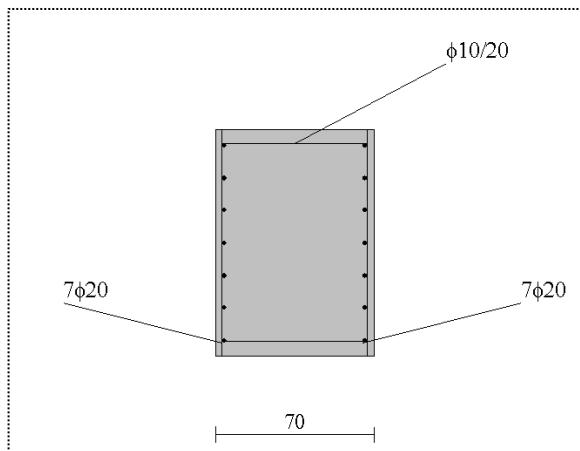
Elimina combinazione Elimina combinazioni uguali

Condizioni della combinazione				
N°	Nome cond.	ψ	γ	$\psi*\gamma$
1	Spinta terreno	1,00	1,00	1,00
2	FOOND_EDIF_1	1,00	1,00	1,00
3	FOOND_EDIF 2	1,00	1,00	1,00

Help



Verifica di resistenza STR della sezione del diaframma con la seguente ipotesi di armatura:
Diagramma di colore verde = verifica soddisfatta:



6.2.2 File di input ed output del codice di calcolo

Normative di riferimento

- Legge nr. 1086 del 05/11/1971.
Norme per la disciplina delle opere in conglomerato cementizio, normale e precompresso ed a struttura metallica.
- Legge nr. 64 del 02/02/1974.
Provvedimenti per le costruzioni con particolari prescrizioni per le zone sismiche.
- D.M. LL.PP. del 11/03/1988.
Norme tecniche riguardanti le indagini sui terreni e sulle rocce, la stabilità dei pendii naturali e delle scarpate, i criteri generali e le prescrizioni per la progettazione, l'esecuzione e il collaudo delle opere di sostegno delle terre e delle opere di fondazione.
- D.M. LL.PP. del 14/02/1992.
Norme tecniche per l'esecuzione delle opere in cemento armato normale e precompresso e per le strutture metalliche.
- D.M. 9 Gennaio 1996
Norme Tecniche per il calcolo, l'esecuzione ed il collaudo delle strutture in cemento armato normale e precompresso e per le strutture metalliche.
- D.M. 16 Gennaio 1996
Norme Tecniche relative ai 'Criteri generali per la verifica di sicurezza delle costruzioni e dei carichi e sovraccarichi'.
- D.M. 16 Gennaio 1996
Norme Tecniche per le costruzioni in zone sismiche.
- Circolare Ministero LL.PP. 15 Ottobre 1996 N. 252 AA.GG./S.T.C.
Istruzioni per l'applicazione delle Norme Tecniche di cui al D.M. 9 Gennaio 1996.
- Circolare Ministero LL.PP. 10 Aprile 1997 N. 65/AA.GG.
Istruzioni per l'applicazione delle Norme Tecniche per le costruzioni in zone sismiche di cui al D.M. 16 Gennaio 1996.

- Norme Tecniche per le Costruzioni 2008 (D.M. 14 Gennaio 2008)
- Circolare 617 del 02/02/2009
Istruzioni per l'applicazione delle Nuove Norme Tecniche per le Costruzioni di cui al D.M. 14 gennaio 2008.

Metodo di analisi

Calcolo della profondità di infissione

Nel caso generale l'equilibrio della paratia è assicurato dal bilanciamento fra la spinta attiva agente da monte sulla parte fuori terra, la resistenza passiva che si sviluppa da valle verso monte nella zona interrata e la controspinta che agisce da monte verso valle nella zona interrata al di sotto del centro di rotazione.

Nel caso di paratia tirantata nell'equilibrio della struttura intervengono gli sforzi dei tiranti (diretti verso monte); in questo caso, se la paratia non è sufficientemente infissa, la controspinta sarà assente.

Pertanto il primo passo da compiere nella progettazione è il calcolo della profondità di infissione necessaria ad assicurare l'equilibrio fra i carichi agenti (spinta attiva, resistenza passiva, controspinta, tiro dei tiranti ed eventuali carichi esterni).

Nel calcolo classico delle paratie si suppone che essa sia infinitamente rigida e che possa subire una rotazione intorno ad un punto (*Centro di rotazione*) posto al di sotto della linea di fondo scavo (per paratie non tirantate).

Occorre pertanto costruire i diagrammi di spinta attiva e di spinta (resistenza) passiva agenti sulla paratia. A partire da questi si costruiscono i diagrammi risultanti.

Nella costruzione dei diagrammi risultanti si adotterà la seguente notazione:

K_{am} diagramma della spinta attiva agente da monte
 K_{av} diagramma della spinta attiva agente da valle sulla parte interrata
 K_{pm} diagramma della spinta passiva agente da monte
 K_{pv} diagramma della spinta passiva agente da valle sulla parte interrata.

Calcolati i diagrammi suddetti si costruiscono i diagrammi risultanti

$$D_m = K_{pm} - K_{av} \quad \text{e} \quad D_v = K_{pv} - K_{am}$$

Questi diagrammi rappresentano i valori limiti delle pressioni agenti sulla paratia. La soluzione è ricercata per tentativi facendo variare la profondità di infissione e la posizione del centro di rotazione fino a quando non si raggiunge l'equilibrio sia alla traslazione che alla rotazione.

Per mettere in conto un fattore di sicurezza nel calcolo delle profondità di infissione

si può agire con tre modalità :

1. applicazione di un coefficiente moltiplicativo alla profondità di infissione strettamente necessaria per l'equilibrio
2. riduzione della spinta passiva tramite un coefficiente di sicurezza
3. riduzione delle caratteristiche del terreno tramite coefficienti di sicurezza su $\tan(\phi)$ e sulla coesione

Calcolo della spinte

Metodo di Culmann (metodo del cuneo di tentativo)

Il metodo di Culmann adotta le stesse ipotesi di base del metodo di Coulomb: cuneo di spinta a monte della parete che si muove rigidamente lungo una superficie di rottura rettilinea o spezzata (nel caso di terreno stratificato).

La differenza sostanziale è che mentre Coulomb considera un terrapieno con superficie a pendenza costante e carico uniformemente distribuito (il che permette di ottenere una espressione in forma chiusa per il valore della spinta) il metodo di Culmann consente di analizzare situazioni con profilo di forma generica e carichi sia concentrati che distribuiti comunque disposti. Inoltre, rispetto al metodo di Coulomb, risulta più immediato e lineare tener conto della coesione del masso spingente. Il metodo di Culmann, nato come metodo essenzialmente grafico, si è evoluto per essere trattato mediante analisi numerica (noto in questa forma come metodo del cuneo di tentativo).

I passi del procedimento risolutivo sono i seguenti:

- si impone una superficie di rottura (angolo di inclinazione ρ rispetto all'orizzontale) e si considera il cuneo di spinta delimitato dalla superficie di rottura stessa, dalla parete su cui si calcola la spinta e dal profilo del terreno;
- si valutano tutte le forze agenti sul cuneo di spinta e cioè peso proprio (W), carichi sul terrapieno, resistenza per attrito e per coesione lungo la superficie di rottura (R e C) e resistenza per coesione lungo la parete (A);
- dalle equazioni di equilibrio si ricava il valore della spinta S sulla parete.

Questo processo viene iterato fino a trovare l'angolo di rottura per cui la spinta risulta massima nel caso di spinta attiva e minima nel caso di spinta passiva.

Le pressioni sulla parete di spinta si ricavano derivando l'espressione della spinta S rispetto all'ordinata z . Noto il diagramma delle pressioni si ricava il punto di applicazione della spinta.

Spinta in presenza di sisma

Per tenere conto dell'incremento di spinta dovuta al sisma si fa riferimento al metodo di **Mononobe-Okabe** (cui fa riferimento la Normativa Italiana).

Il metodo di Mononobe-Okabe considera nell'equilibrio del cuneo spingente la forza di inerzia dovuta al sisma. Indicando con W il peso del cuneo e con C il coefficiente di intensità sismica la forza di inerzia valutata come

$$F_i = W \cdot C$$

Indicando con S la spinta calcolata in condizioni statiche e con S_s la spinta totale in condizioni sismiche l'incremento di spinta è ottenuto come

$$DS = S - S_s$$

L'incremento di spinta viene applicato a 1/3 dell'altezza della parete stessa (diagramma triangolare con vertice in alto).

Analisi ad elementi finiti

La paratia è considerata come una struttura a prevalente sviluppo lineare (si fa riferimento ad un metro di larghezza) con comportamento a trave. Come caratteristiche geometriche della sezione si assume il momento d'inerzia I e l'area A per metro lineare di larghezza della paratia. Il modulo elastico è quello del materiale utilizzato per la paratia.

La parte fuori terra della paratia è suddivisa in elementi di lunghezza pari a circa 5 centimetri e più o meno costante per tutti gli elementi. La suddivisione è suggerita anche dalla eventuale presenza di tiranti, carichi e vincoli. Infatti questi elementi devono capitare in corrispondenza di un nodo. Nel caso di tirante è inserito un ulteriore elemento atto a schematizzarlo. Detta L la lunghezza libera del tirante, A_f l'area di armatura nel tirante ed E_s il modulo elastico dell'acciaio è inserito un elemento di lunghezza pari ad L , area A_f , inclinazione pari a quella del tirante e modulo elastico E_s . La parte interrata della paratia è suddivisa in elementi di lunghezza, come visto sopra, pari a circa 5 centimetri.

I carichi agenti possono essere di tipo distribuito (spinta della terra, diagramma aggiuntivo di carico, spinta della falda, diagramma di spinta sismica) oppure concentrati. I carichi distribuiti sono riportati sempre come carichi concentrati nei nodi (sotto forma di reazioni di incastro perfetto cambiate di segno).

Schematizzazione del terreno

La modellazione del terreno si rifà al classico schema di Winkler. Esso è visto come un letto di molle indipendenti fra di loro reagenti solo a sforzo assiale di compressione. La rigidezza della singola molla è legata alla costante di sottofondo orizzontale del terreno (*costante di Winkler*). La costante di sottofondo, k , è definita come la pressione unitaria che occorre applicare per ottenere uno spostamento unitario. Dimensionalmente è espressa quindi come rapporto fra una pressione ed uno spostamento al cubo $[F/L^3]$. È evidente che i risultati sono tanto migliori quanto più è elevato il numero delle molle che schematizzano il terreno. Se (m è l'interasse fra le molle (in cm) e b è la larghezza della paratia in direzione longitudinale ($b=100$ cm) occorre ricavare l'area equivalente, A_m , della molla (a cui si assegna una lunghezza pari a 100 cm). Indicato con E_m il modulo elastico del materiale costituente la paratia (in Kg/cm^2), l'equivalenza, in termini di rigidezza, si esprime come

$$A_m = 10000 \times \frac{k \Delta_m}{E_m}$$

Per le molle di estremità, in corrispondenza della linea di fondo scavo ed in corrispondenza dell'estremità inferiore della paratia, si assume una area equivalente dimezzata. Inoltre, tutte le molle hanno, ovviamente, rigidezza flessionale e tagliante nulla e sono vincolate all'estremità alla traslazione. Quindi la matrice di rigidezza di tutto il sistema paratia-terreno sarà data dall'assemblaggio delle matrici di rigidezza degli elementi della paratia (elementi a rigidezza flessionale, tagliante ed assiale), delle matrici di rigidezza dei tiranti (solo rigidezza assiale) e delle molle (rigidezza assiale).

Modalità di analisi e comportamento elasto-plastico del terreno

A questo punto vediamo come è effettuata l'analisi. Un tipo di analisi molto semplice e veloce sarebbe l'analisi elastica (peraltro disponibile nel programma **PAC**). Ma si intuisce che considerare il terreno con un comportamento infinitamente elastico è una approssimazione alquanto grossolana. Occorre quindi introdurre qualche correttivo che meglio ci aiuti a modellare il terreno. Fra le varie soluzioni possibili una delle più praticabili e che fornisce risultati soddisfacenti è quella di considerare il terreno con comportamento elasto-plastico perfetto. Si assume cioè che la curva sforzi-deformazioni del terreno abbia andamento bilatero. Rimane da scegliere il criterio di plasticizzazione del terreno (molle). Si può fare riferimento ad un criterio di tipo cinematico: la resistenza della molla cresce con la deformazione fino a quando lo

spostamento non raggiunge il valore X_{max} ; una volta superato tale spostamento limite non si ha più incremento di resistenza all'aumentare degli spostamenti. Un altro criterio può essere di tipo statico: si assume che la molla abbia una resistenza crescente fino al raggiungimento di una pressione p_{max} . Tale pressione p_{max} può essere imposta pari al valore della pressione passiva in corrispondenza della quota della molla. D'altronde un ulteriore criterio si può ottenere dalla combinazione dei due descritti precedentemente: plasticizzazione o per raggiungimento dello spostamento limite o per raggiungimento della pressione passiva. Dal punto di vista strettamente numerico è chiaro che l'introduzione di criteri di plasticizzazione porta ad analisi di tipo non lineare (non linearità meccaniche). Questo comporta un aggravio computazionale non indifferente. L'entità di tale aggravio dipende poi dalla particolare tecnica adottata per la soluzione. Nel caso di analisi elastica lineare il problema si risolve immediatamente con la soluzione del sistema fondamentale (K matrice di rigidezza, u vettore degli spostamenti nodali, p vettore dei carichi nodali)

$$Ku=p$$

Un sistema non lineare, invece, deve essere risolto mediante un'analisi al passo per tener conto della plasticizzazione delle molle. Quindi si procede per passi di carico, a partire da un carico iniziale p_0 , fino a raggiungere il carico totale p . Ogni volta che si incrementa il carico si controllano eventuali plasticizzazioni delle molle. Se si hanno nuove plasticizzazioni la matrice globale andrà riassembleta escludendo il contributo delle molle plasticizzate. Il procedimento descritto se fosse applicato in questo modo sarebbe particolarmente gravoso (la fase di decomposizione della matrice di rigidezza è particolarmente onerosa). Si ricorre pertanto a soluzioni più sofisticate che escludono il riassetto e la decomposizione della matrice, ma usano la matrice elastica iniziale (*metodo di Riks*). Senza addentrarci troppo nei dettagli diremo che si tratta di un metodo di Newton-Raphson modificato e ottimizzato. L'analisi condotta secondo questa tecnica offre dei vantaggi immediati. Essa restituisce l'effettiva deformazione della paratia e le relative sollecitazioni; dà informazioni dettagliate circa la deformazione e la pressione sul terreno. Infatti la deformazione è direttamente leggibile, mentre la pressione sarà data dallo sforzo nella molla diviso per l'area di influenza della molla stessa. Sappiamo quindi quale è la zona di terreno effettivamente plasticizzato. Inoltre dalle deformazioni ci si può rendere conto di un possibile meccanismo di rottura del terreno.

Analisi per fasi di scavo

L'analisi della paratia per fasi di scavo consente di ottenere informazioni dettagliate sullo stato di sollecitazione e deformazione dell'opera durante la fase di realizzazione. In ogni fase lo stato di sollecitazione e di deformazione dipende dalla 'storia' dello scavo (soprattutto nel caso di paratie tirantate o vincolate).

Definite le varie altezze di scavo (in funzione della posizione di tiranti, vincoli, o altro) si procede per ogni fase al calcolo delle spinte inserendo gli elementi (tiranti, vincoli o carichi) attivi per quella fase, tenendo conto delle deformazioni dello stato precedente. Ad esempio, se sono presenti dei tiranti passivi si inserirà nell'analisi della fase la 'molla' che lo rappresenta. Indicando con u ed u_0 gli spostamenti nella fase attuale e nella fase precedente, con s ed s_0 gli sforzi nella fase attuale e nella fase precedente e con K la matrice di rigidità della 'struttura' la relazione sforzi-deformazione è esprimibile nella forma

$$s = s_0 + K(u - u_0)$$

In sostanza analizzare la paratia per fasi di scavo oppure 'direttamente' porta a risultati abbastanza diversi sia per quanto riguarda lo stato di deformazione e sollecitazione dell'opera sia per quanto riguarda il tiro dei tiranti.

Verifica alla stabilità globale

La verifica alla stabilità globale del complesso paratia+terreno deve fornire un coefficiente di sicurezza non inferiore a 1,10. È usata la tecnica della suddivisione a strisce della superficie di scorrimento da analizzare. La superficie di scorrimento è supposta circolare. In particolare il programma esamina, per un dato centro 3 cerchi differenti: un cerchio passante per la linea di fondo scavo, un cerchio passante per il piede della paratia ed un cerchio passante per il punto medio della parte interrata. Si determina il minimo coefficiente di sicurezza su una maglia di centri di dimensioni 6x6 posta in prossimità della sommità della paratia. Il numero di strisce è pari a 50.

Il coefficiente di sicurezza fornito da Fellenius si esprime secondo la seguente formula:

$$\eta = \frac{\sum_i \left(\frac{c_i b_i}{\cos \alpha_i} + [W_i \cos \alpha_i - u_i l_i] \operatorname{tg} \phi_i \right)}{\sum_i W_i \sin \alpha_i}$$

dove n è il numero delle strisce considerate, b_i e α_i sono la larghezza e l'inclinazione della base della striscia i -esima rispetto all'orizzontale, W_i è il peso della striscia i -esima e c_i e ϕ_i sono le caratteristiche del terreno (coesione ed angolo di attrito) lungo la base della striscia. Inoltre u_i ed l_i rappresentano la pressione neutra lungo la base della striscia e la lunghezza della base della striscia ($l_i = b_i / \cos \alpha_i$). Quindi, assunto un cerchio di tentativo si suddivide in n strisce e dalla formula precedente si ricava η . Questo procedimento è eseguito per il numero di centri prefissato e è assunto come coefficiente di sicurezza della scarpata il minimo dei coefficienti così determinati.

Geometria paratia

Tipo paratia: **Paratia in setto di cls armato**

Altezza fuori terra	7,30	[m]
Profondità di infissione	4,70	[m]
Altezza totale della paratia	12,00	[m]
Lunghezza paratia	1,00	[m]
Spessore della paratia	0,70	[m]

Geometria cordoli

Simbologia adottata

n° numero d'ordine del cordolo
Y posizione del cordolo sull'asse della paratia espresso in [m]

Cordoli in calcestruzzo

B Base della sezione del cordolo espresso in [cm]
H Altezza della sezione del cordolo espresso in [cm]

Cordoli in acciaio

A Area della sezione in acciaio del cordolo espresso in [cmq]
W Modulo di resistenza della sezione del cordolo espresso in [cm^3]

n°	Y	Tipo	B	H	A	W
1	0,00	Calcestruzzo	70,00	70,00	--	--

Geometria profilo terreno

Simbologia adottata e sistema di riferimento

(Sistema di riferimento con origine in testa alla paratia, ascissa X positiva verso monte, ordinata Y positiva verso l'alto)

N numero ordine del punto
X ascissa del punto espressa in [m]
Y ordinata del punto espressa in [m]
A inclinazione del tratto espressa in [°]

Profilo di monte

N	X	Y	A
2	1,00	1,50	56,31
3	1,35	1,50	0,00
4	1,36	-4,00	-89,90
5	2,85	-4,00	0,00
6	2,86	1,50	89,90
7	7,35	1,50	0,00
8	7,36	-4,00	-89,90
9	8,85	-4,00	0,00

10	8,86	1,50	89,90
11	20,00	1,50	0,00

Profilo di valle

N	X	Y	A
1	-20,00	-7,30	0,00
2	-9,00	-7,30	0,00
3	0,00	-7,30	0,00

Descrizione terreni

Simbologia adottata

n°	numero d'ordine dello strato a partire dalla sommità della paratia
Descrizione	Descrizione del terreno
γ	peso di volume del terreno espresso in [kg/mc]
γ_s	peso di volume saturo del terreno espresso [kg/mc]
ϕ	angolo d'attrito interno del terreno espresso in [°]
δ	angolo d'attrito terreno/paratia espresso in [°]
c	coesione del terreno espressa in [kg/cm ²]

n°	Descrizione	γ	γ_s	ϕ	δ	c
1	SABBIA E GHIAIA	1900,00	2000,00	34,00	22,60	0,000
2	SABBIE LIMOSE	1850,00	2000,00	28,00	18,66	0,000

Descrizione stratigrafia

Simbologia adottata

n°	numero d'ordine dello strato a partire dalla sommità della paratia
sp	spessore dello strato in corrispondenza dell'asse della paratia espresso in [m]
kw	costante di Winkler orizzontale espressa in Kg/cm ² /cm
α	inclinazione dello strato espressa in GRADI(°)
Terreno	Terreno associato allo strato

n°	sp	α	kw	Terreno
1	4,50	0,00	0,67	SABBIE LIMOSE
2	1,00	0,00	2,01	SABBIA E GHIAIA
3	1,00	0,00	2,42	SABBIA E GHIAIA
4	1,00	0,00	2,84	SABBIA E GHIAIA
5	1,00	0,00	3,25	SABBIA E GHIAIA
6	1,00	0,00	3,66	SABBIA E GHIAIA
7	1,00	0,00	4,07	SABBIA E GHIAIA
8	1,00	0,00	4,49	SABBIA E GHIAIA

9	1,00	0,00	4,90	SABBIA E GHIAIA
10	2,00	0,00	5,52	SABBIA E GHIAIA

Caratteristiche materiali utilizzati

Calcestruzzo

Peso specifico	2500	[kg/mc]
Classe di Resistenza	C25/30	
Resistenza caratteristica a compressione R_{ck}	306	[kg/cm ²]
Tensione di progetto a compressione σ_c	99	[kg/cm ²]
Tensione tangenziale ammissibile τ_{c0}	6,1	[kg/cm ²]
Tensione tangenziale ammissibile τ_{c1}	18,5	[kg/cm ²]

Acciaio

Tipo	B450C	
Tensione di snervamento f_{yk}	4589	[kg/cm ²]

Caratteristiche acciaio cordoli in c.a.

Tipo	B450C	
Tensione di snervamento f_{yk}	4589	[kg/cm ²]

Condizioni di carico

Simbologia e convenzioni adottate

Le ascisse dei punti di applicazione del carico sono espresse in [m] rispetto alla testa della paratia
 Le ordinate dei punti di applicazione del carico sono espresse in [m] rispetto alla testa della paratia
 F_x Forza orizzontale espressa in [kg], positiva da monte verso valle
 F_y Forza verticale espressa in [kg], positiva verso il basso
 M Momento espresso in [kgm], positivo ribaltante
 Q_i, Q_f Intensità dei carichi distribuiti sul profilo espresse in [kg/mq]
 V_i, V_s Intensità dei carichi distribuiti sulla paratia espresse in [kg/mq], positivi da monte verso valle
 R Risultante carico distribuito sulla paratia espressa in [kg]

Condizione n° 1

Carico distribuito sul profilo	$X_i = 1,35$	$X_f = 2,85$	$Q_i = 25640$	$Q_f = 25640$
Carico concentrato sulla paratia	$Y=0,00$	$F_x=0$	$F_y=0$	$M=0$

Condizione n° 2

Carico distribuito sul profilo	$X_i = 7,35$	$X_f = 8,85$	$Q_i = 35040$	$Q_f = 35040$
--------------------------------	--------------	--------------	---------------	---------------

Vincoli lungo l'altezza della paratia

Simbologia adottata

n° numero d'ordine del vincolo
Y ordinata del vincolo rispetto alla testa della paratia espressa in [m]
V_x Vincolo in direzione orizzontale
K_x Rigidezza vincolo in direzione orizzontale espresso in [Kg/cm]
V_r Vincolo alla rotazione
K_r Rigidezza vincolo alla rotazione espresso in [Kgm/°]

n°	Y	V _x	K _x	V _r	K _r
1	0,30	V. RIGIDO	--	LIBERO	--

Combinazioni di carico

Nella tabella sono riportate le condizioni di carico di ogni combinazione con il relativo coefficiente di partecipazione.

Combinazione n° 1 [DA1 - A1M1]

Spinta terreno

Condizione 1 (FOND_EDIF_1)	x 1.00
Condizione 2 (FOND_EDIF_2)	x 1.00

Combinazione n° 2 [DA1 - A1M1]

Spinta terreno

Condizione 1 (FOND_EDIF_1)	x 1.00
Condizione 2 (FOND_EDIF_2)	x 1.00

Combinazione n° 3 [DA1- A2M2]

Spinta terreno

Condizione 1 (FOND_EDIF_1)	x 1.00
Condizione 2 (FOND_EDIF_2)	x 1.00

Combinazione n° 4 [DA1- A2M2]

Spinta terreno

Condizione 1 (FOND_EDIF_1)	x 1.00
Condizione 2 (FOND_EDIF_2)	x 1.00

Combinazione n° 5

Spinta terreno

Condizione 1 (FOND_EDIF_1)	x 1.00
Condizione 2 (FOND_EDIF_2)	x 1.00

Combinazione n° 6

Spinta terreno

Condizione 1 (FOND_EDIF_1)	x 1.00
Condizione 2 (FOND_EDIF_2)	x 1.00

Combinazione n° 7

Spinta terreno

Condizione 1 (FOND_EDIF_1)	x 1.00
Condizione 2 (FOND_EDIF_2)	x 1.00

Impostazioni di progetto

Spinte e verifiche secondo :

Norme Tecniche sulle Costruzioni 14/01/2008

Coefficienti di partecipazione combinazioni statiche

Coefficienti parziali per le azioni o per l'effetto delle azioni:

<i>Carichi</i>	<i>Effetto</i>		<i>A1</i>	<i>A2</i>
Permanenti	Favorevole	γ_{Gfav}	1,00	1,00
Permanenti	Sfavorevole	γ_{Gsfav}	1,30	1,00
Variabili	Favorevole	γ_{Qfav}	0,00	0,00
Variabili	Sfavorevole	γ_{Qsfav}	1,50	1,30

Coefficienti parziali per i parametri geotecnici del terreno:

<i>Parametri</i>			<i>M1</i>	<i>M2</i>
Tangente dell'angolo di attrito		$\gamma_{\tan\phi'}$	1,00	1,25
Coesione efficace		$\gamma_{c'}$	1,00	1,25
Resistenza non drenata		γ_{cu}	1,00	1,40
Resistenza a compressione uniassiale		γ_{qu}	1,00	1,60
Peso dell'unità di volume		γ_{γ}	1,00	1,00

Coefficienti di partecipazione combinazioni sismiche

Coefficienti parziali per le azioni o per l'effetto delle azioni:

<i>Carichi</i>	<i>Effetto</i>		<i>A1</i>	<i>A2</i>
Permanenti	Favorevole	γ_{Gfav}	1,00	1,00
Permanenti	Sfavorevole	γ_{Gsfav}	1,00	1,00
Variabili	Favorevole	γ_{Qfav}	0,00	0,00
Variabili	Sfavorevole	γ_{Qsfav}	1,00	1,00

Coefficienti parziali per i parametri geotecnici del terreno:

<i>Parametri</i>			<i>M1</i>	<i>M2</i>
Tangente dell'angolo di attrito		$\gamma_{\tan\phi'}$	1,00	1,25
Coesione efficace		$\gamma_{c'}$	1,00	1,25
Resistenza non drenata		γ_{cu}	1,00	1,40
Resistenza a compressione uniassiale		γ_{qu}	1,00	1,60
Peso dell'unità di volume		γ_{γ}	1,00	1,00

TIRANTI DI ANCORAGGIO

Coefficienti parziali γ_R per le verifiche dei tiranti

Resistenza	Tiranti
Laterale	γ_{st} 1,20

Coefficienti di riduzione ξ per la determinazione della resistenza caratteristica dei tiranti.

Numero di verticali indagate 1 $\xi_3=1,80$ $\xi_4=1,80$

Verifica materiali : Stato Limite Ultimo

Impostazioni di analisi

Analisi per Combinazioni di Carico.

Rottura del terreno: Pressione passiva

Influenza δ (angolo di attrito terreno-paratia): Sia nel calcolo dei coefficienti di spinta K_a e K_p che nelle inclinazioni della spinta attiva e passiva

Stabilità globale: Metodo di Fellenius

Impostazioni analisi sismica

Non sono state analizzate Combinazioni/Fasi sismiche.

Analisi della spinta

Pressioni terreno

Simbologia adottata

Sono riportati i valori delle pressioni in corrispondenza delle sezioni di calcolo
 Y ordinata rispetto alla testa della paratia espressa in [m] e positiva verso il basso.
 Le pressioni sono tutte espresse in [kg/mq]
 σ_{am} sigma attiva da monte
 σ_{av} sigma attiva da valle
 σ_{pm} sigma passiva da monte
 σ_{pv} sigma passiva da valle
 δ_a inclinazione spinta attiva espressa in [°]
 δ_p inclinazione spinta passiva espressa in [°]

Combinazione n° 1

n°	Y (m)	σ_{am}	σ_{av}	σ_{pm}	σ_{pv}	δ_a	δ_p
1	0,00	820	0	0	0	18,7	18,7
11	1,00	1509	0	0	0	18,7	18,7
21	2,00	1886	0	0	0	18,7	18,7
31	3,00	2133	0	0	0	18,7	18,7
41	4,00	2311	0	25625	0	18,7	18,7
51	4,80	1780	0	353106	0	22,6	22,6
61	5,60	1864	0	142388	0	22,6	22,6
71	6,50	20829	0	268553	0	22,6	22,6
81	7,40	13050	60	521193	2093	22,6	22,6
91	8,20	9555	565	213818	19829	22,6	22,6
101	9,00	7836	1068	230658	37456	22,6	22,6
111	9,80	6751	1570	247718	55082	22,6	22,6
121	10,60	7306	2076	265032	72818	22,6	22,6
131	11,50	7910	2638	284400	92537	22,6	22,6

Combinazione n° 2

n°	Y (m)	σ_{am}	σ_{av}	σ_{pm}	σ_{pv}	δ_a	δ_p
1	0,00	631	0	0	0	18,7	18,7
11	1,00	1161	0	0	0	18,7	18,7
21	2,00	1451	0	0	0	18,7	18,7
31	3,00	1641	0	0	0	18,7	18,7
41	4,00	1778	0	19712	0	18,7	18,7
51	4,80	1369	0	271620	0	22,6	22,6
61	5,60	1434	0	109529	0	22,6	22,6
71	6,50	16023	0	206579	0	22,6	22,6
81	7,40	10038	46	400917	1610	22,6	22,6
91	8,20	7350	435	164475	15253	22,6	22,6
101	9,00	6028	821	177429	28812	22,6	22,6

111	9,80	5193	1208	190552	42371	22,6	22,6
121	10,60	5620	1597	203871	56014	22,6	22,6
131	11,50	6085	2029	218769	71182	22,6	22,6

Combinazione n° 3

n°	Y (m)	σ_{am}	σ_{av}	σ_{pm}	σ_{pv}	δ_a	δ_p
1	0,00	760	0	0	0	15,1	15,1
11	1,00	1356	0	0	0	15,1	15,1
21	2,00	1698	0	0	0	15,1	15,1
31	3,00	1928	0	0	0	15,1	15,1
41	4,00	2097	0	15219	0	15,1	15,1
51	4,80	1662	0	108160	0	18,4	18,4
61	5,60	1740	0	59349	0	18,4	18,4
71	6,50	15340	0	86941	0	18,4	18,4
81	7,40	10175	57	139716	939	18,4	18,4
91	8,20	7685	543	237680	8896	18,4	18,4
101	9,00	6548	1025	104017	16804	18,4	18,4
111	9,80	6025	1507	111594	24712	18,4	18,4
121	10,60	7020	1993	119297	32670	18,4	18,4
131	11,50	7325	2532	127927	41517	18,4	18,4

Combinazione n° 4

n°	Y (m)	σ_{am}	σ_{av}	σ_{pm}	σ_{pv}	δ_a	δ_p
1	0,00	760	0	0	0	15,1	15,1
11	1,00	1356	0	0	0	15,1	15,1
21	2,00	1698	0	0	0	15,1	15,1
31	3,00	1928	0	0	0	15,1	15,1
41	4,00	2097	0	15219	0	15,1	15,1
51	4,80	1662	0	108160	0	18,4	18,4
61	5,60	1740	0	59349	0	18,4	18,4
71	6,50	15340	0	86941	0	18,4	18,4
81	7,40	10175	57	139716	939	18,4	18,4
91	8,20	7685	543	237680	8896	18,4	18,4
101	9,00	6548	1025	104017	16804	18,4	18,4
111	9,80	6025	1507	111594	24712	18,4	18,4
121	10,60	7020	1993	119297	32670	18,4	18,4
131	11,50	7325	2532	127927	41517	18,4	18,4

Combinazione n° 5

n°	Y (m)	σ_{am}	σ_{av}	σ_{pm}	σ_{pv}	δ_a	δ_p
1	0,00	631	0	0	0	18,7	18,7
11	1,00	1161	0	0	0	18,7	18,7

21	2,00	1451	0	0	0	18,7	18,7
31	3,00	1641	0	0	0	18,7	18,7
41	4,00	1778	0	19712	0	18,7	18,7
51	4,80	1369	0	271620	0	22,6	22,6
61	5,60	1434	0	109529	0	22,6	22,6
71	6,50	16023	0	206579	0	22,6	22,6
81	7,40	10038	46	400917	1610	22,6	22,6
91	8,20	7350	435	164475	15253	22,6	22,6
101	9,00	6028	821	177429	28812	22,6	22,6
111	9,80	5193	1208	190552	42371	22,6	22,6
121	10,60	5620	1597	203871	56014	22,6	22,6
131	11,50	6085	2029	218769	71182	22,6	22,6

Combinazione n° 6

n°	Y (m)	σ_{am}	σ_{av}	σ_{pm}	σ_{pv}	δ_a	δ_p
1	0,00	631	0	0	0	18,7	18,7
11	1,00	1161	0	0	0	18,7	18,7
21	2,00	1451	0	0	0	18,7	18,7
31	3,00	1641	0	0	0	18,7	18,7
41	4,00	1778	0	19712	0	18,7	18,7
51	4,80	1369	0	271620	0	22,6	22,6
61	5,60	1434	0	109529	0	22,6	22,6
71	6,50	16023	0	206579	0	22,6	22,6
81	7,40	10038	46	400917	1610	22,6	22,6
91	8,20	7350	435	164475	15253	22,6	22,6
101	9,00	6028	821	177429	28812	22,6	22,6
111	9,80	5193	1208	190552	42371	22,6	22,6
121	10,60	5620	1597	203871	56014	22,6	22,6
131	11,50	6085	2029	218769	71182	22,6	22,6

Combinazione n° 7

n°	Y (m)	σ_{am}	σ_{av}	σ_{pm}	σ_{pv}	δ_a	δ_p
1	0,00	631	0	0	0	18,7	18,7
11	1,00	1161	0	0	0	18,7	18,7
21	2,00	1451	0	0	0	18,7	18,7
31	3,00	1641	0	0	0	18,7	18,7
41	4,00	1778	0	19712	0	18,7	18,7
51	4,80	1369	0	271620	0	22,6	22,6
61	5,60	1434	0	109529	0	22,6	22,6
71	6,50	16023	0	206579	0	22,6	22,6
81	7,40	10038	46	400917	1610	22,6	22,6
91	8,20	7350	435	164475	15253	22,6	22,6
101	9,00	6028	821	177429	28812	22,6	22,6
111	9,80	5193	1208	190552	42371	22,6	22,6
121	10,60	5620	1597	203871	56014	22,6	22,6

131 11,50 6085 2029 218769 71182 22,6 22,6

Analisi della paratia

L'analisi è stata eseguita per combinazioni di carico

La paratia è analizzata con il metodo degli elementi finiti.

Essa è discretizzata in 146 elementi fuori terra e 94 elementi al di sotto della linea di fondo scavo.

Le molle che simulano il terreno hanno un comportamento elastoplastico: una volta raggiunta la pressione passiva non reagiscono ad ulteriori incremento di carico.

Altezza fuori terra della paratia	7,30	[m]
Profondità di infissione	4,70	[m]
Altezza totale della paratia	12,00	[m]

Forze agenti sulla paratia

Tutte le forze si intendono positive se dirette da monte verso valle. Esse sono riferite ad un metro di larghezza della paratia. Le Y hanno come origine la testa della paratia, e sono espresse in [m]

Simbologia adottata

n° Indice della Combinazione/Fase
 Tipo Tipo della Combinazione/Fase
 Pa Spinta attiva, espressa in [kg]
 Is Incremento sismico della spinta, espressa in [kg]
 Pw Spinta della falda, espressa in [kg]
 Pp Resistenza passiva, espressa in [kg]
 Pc Controspinta, espressa in [kg]

n°	Tipo	Pa	Y _{Pa}	Is	Y _{Is}	Pw	Y _{Pw}	Pp	Y _{Pp}	Pc	Y _{Pc}
1	[A1-M1]	33033	5,65	--	--	--	--	-21748	9,18	1433	11,76
2	[A1-M1]	25410	5,65	--	--	--	--	-16729	9,18	1102	11,76
3	[A2-M2]	34619	5,68	--	--	--	--	-21392	9,62	1137	11,81
4	[A2-M2]	34619	5,68	--	--	--	--	-21392	9,62	1137	11,81
5	[SLEQ]	25410	5,65	--	--	--	--	-16729	9,18	1102	11,76
6	[SLEF]	25410	5,65	--	--	--	--	-16729	9,18	1102	11,76
7	[SLER]	25410	5,65	--	--	--	--	-16729	9,18	1102	11,76

Simbologia adottata

n° Indice della Combinazione/Fase
 Tipo Tipo della Combinazione/Fase
 Rc Risultante carichi esterni applicati, espressa in [kg]
 Rt Risultante delle reazioni dei tiranti (componente orizzontale), espressa in [kg]
 Rv Risultante delle reazioni dei vincoli, espressa in [kg]
 Rp Risultante delle reazioni dei puntoni, espressa in [kg]

n°	Tipo	Rc	Y _{Rc}	Rt	Y _{Rt}	Rv	Y _{Rv}	Rp	Y _{Rp}
1	[A1-M1]	0	0,00	--	--	-12718	0,30	--	--
2	[A1-M1]	0	0,00	--	--	-9783	0,30	--	--
3	[A2-M2]	0	0,00	--	--	-14363	0,30	--	--
4	[A2-M2]	0	0,00	--	--	-14363	0,30	--	--

5	[SLEQ]	0	0,00	--	--	-9783	0,30	--	--
6	[SLEF]	0	0,00	--	--	-9783	0,30	--	--
7	[SLER]	0	0,00	--	--	-9783	0,30	--	--

Simbologia adottata

n°	Indice della Combinazione/Fase
Tipo	Tipo della Combinazione/Fase
P _{NUL}	Punto di nullo del diagramma, espresso in [m]
P _{INV}	Punto di inversione del diagramma, espresso in [m]
C _{ROT}	Punto Centro di rotazione, espresso in [m]
MP	Percentuale molle plasticizzate, espressa in [%]
R/R _{MAX}	Rapporto tra lo sforzo reale nelle molle e lo sforzo che le molle sarebbero in grado di esplicare, espresso in [%]
Pp	Portanza di punta, espressa in [kg]

n°	Tipo	P _{NUL}	P _{INV}	C _{ROT}	MP	R/R _{MAX}	Pp
1	[A1-M1]	7,80	8,55	11,27	21.05	7,16	238532
2	[A1-M1]	7,80	8,55	11,27	21.05	7,16	238532
3	[A2-M2]	8,10	9,20	11,44	41.05	18,06	119769
4	[A2-M2]	8,10	9,20	11,44	41.05	18,06	119769
5	[SLEQ]	7,80	8,55	11,27	21.05	7,16	238532
6	[SLEF]	7,80	8,55	11,27	21.05	7,16	238532
7	[SLER]	7,80	8,55	11,27	21.05	7,16	238532

Risultati vincoli

Simbologia adottata

n° Indice del vincolo
 Y posizione del vincolo rispetto alla testa della paratia espressa in [m]
 R_x/ml reazione in direzione orizzontale a metro lineare, positiva verso valle, espressa in [kg]
 R₀/ml reazione momento a metro lineare, positiva antioraria, espressa in [kgm]
 u spostamento orizzontale, positivo verso valle, espresso in [cm]

Combinazione n° 1

n°	Y	R _x	R ₀	u
1	0,30	-12717,53	--	0,00

Combinazione n° 2

n°	Y	R _x	R ₀	u
1	0,30	-9782,72	--	0,00

Combinazione n° 3

n°	Y	R _x	R ₀	u
1	0,30	-14362,99	--	0,00

Combinazione n° 4

n°	Y	R _x	R ₀	u
1	0,30	-14362,99	--	0,00

Combinazione n° 5

n°	Y	R _x	R ₀	u
1	0,30	-9782,72	--	0,00

Combinazione n° 6

n°	Y	R _x	R ₀	u
1	0,30	-9782,72	--	0,00

Combinazione n° 7

n°	Y	R _x	R ₀	u
1	0,30	-9782,72	--	0,00

Pressioni orizzontali agenti sulla paratia

Simbologia adottata

N° numero d'ordine della sezione
Y ordinata della sezione espressa in [m]
P pressione sulla paratia espressa in [kg/mq] positiva da monte verso valle

Combinazione n° 1

N°	Y	P
1	0,00	0,00
11	0,45	1129,46
21	0,95	1406,30
31	1,45	1611,99
41	1,95	1772,68
51	2,45	1902,76
61	2,95	2010,92
71	3,45	2102,76
81	3,95	2182,03
91	4,45	2249,99
101	4,95	1658,21
111	5,45	1706,07
121	5,95	1754,51
131	6,45	19545,63
141	6,95	15118,04
151	7,45	9248,05
11	7,80	-88,78
21	8,30	-10780,00
31	8,80	-10178,33
41	9,30	-8133,69
51	9,80	-6744,95
61	10,30	-4441,62
71	10,80	-2369,82
81	11,30	136,30
91	11,80	2876,40

Combinazione n° 2

N°	Y	P
1	0,00	0,00
11	0,45	868,82
21	0,95	1081,77
31	1,45	1239,99
41	1,95	1363,60
51	2,45	1463,66
61	2,95	1546,86
71	3,45	1617,51
81	3,95	1678,49

91	4,45	1730,76
101	4,95	1275,54
111	5,45	1312,36
121	5,95	1349,62
131	6,45	15035,10
141	6,95	11629,26
151	7,45	7113,89
11	7,80	-68,30
21	8,30	-8292,31
31	8,80	-7829,49
41	9,30	-6256,69
51	9,80	-5188,42
61	10,30	-3416,63
71	10,80	-1822,94
81	11,30	104,85
91	11,80	2212,61

Combinazione n° 3

N°	Y	P
1	0,00	0,00
11	0,45	1039,56
21	0,95	1287,30
31	1,45	1475,99
41	1,95	1625,96
51	2,45	1748,94
61	2,95	1852,18
71	3,45	1940,53
81	3,95	2017,27
91	4,45	2083,41
101	4,95	1590,50
111	5,45	1635,43
121	5,95	18314,52
131	6,45	14816,97
141	6,95	11728,78
151	7,45	8098,87
21	8,30	-2269,99
31	8,80	-7613,29
41	9,30	-11436,80
51	9,80	-9764,87
61	10,30	-6777,10
71	10,80	-4172,65
81	11,30	-891,96
91	11,80	2600,75

Combinazione n° 4

N°	Y	P
----	---	---

1	0,00	0,00
11	0,45	1039,56
21	0,95	1287,30
31	1,45	1475,99
41	1,95	1625,96
51	2,45	1748,94
61	2,95	1852,18
71	3,45	1940,53
81	3,95	2017,27
91	4,45	2083,41
101	4,95	1590,50
111	5,45	1635,43
121	5,95	18314,52
131	6,45	14816,97
141	6,95	11728,78
151	7,45	8098,87
21	8,30	-2269,99
31	8,80	-7613,29
41	9,30	-11436,80
51	9,80	-9764,87
61	10,30	-6777,10
71	10,80	-4172,65
81	11,30	-891,96
91	11,80	2600,75

Combinazione n° 5

N°	Y	P
1	0,00	0,00
11	0,45	868,82
21	0,95	1081,77
31	1,45	1239,99
41	1,95	1363,60
51	2,45	1463,66
61	2,95	1546,86
71	3,45	1617,51
81	3,95	1678,49
91	4,45	1730,76
101	4,95	1275,54
111	5,45	1312,36
121	5,95	1349,62
131	6,45	15035,10
141	6,95	11629,26
151	7,45	7113,89
11	7,80	-68,30
21	8,30	-8292,31
31	8,80	-7829,49
41	9,30	-6256,69

51	9,80	-5188,42
61	10,30	-3416,63
71	10,80	-1822,94
81	11,30	104,85
91	11,80	2212,61

Combinazione n° 6

N°	Y	P
1	0,00	0,00
11	0,45	868,82
21	0,95	1081,77
31	1,45	1239,99
41	1,95	1363,60
51	2,45	1463,66
61	2,95	1546,86
71	3,45	1617,51
81	3,95	1678,49
91	4,45	1730,76
101	4,95	1275,54
111	5,45	1312,36
121	5,95	1349,62
131	6,45	15035,10
141	6,95	11629,26
151	7,45	7113,89
11	7,80	-68,30
21	8,30	-8292,31
31	8,80	-7829,49
41	9,30	-6256,69
51	9,80	-5188,42
61	10,30	-3416,63
71	10,80	-1822,94
81	11,30	104,85
91	11,80	2212,61

Combinazione n° 7

N°	Y	P
1	0,00	0,00
11	0,45	868,82
21	0,95	1081,77
31	1,45	1239,99
41	1,95	1363,60
51	2,45	1463,66
61	2,95	1546,86
71	3,45	1617,51
81	3,95	1678,49
91	4,45	1730,76

101	4,95	1275,54
111	5,45	1312,36
121	5,95	1349,62
131	6,45	15035,10
141	6,95	11629,26
151	7,45	7113,89
11	7,80	-68,30
21	8,30	-8292,31
31	8,80	-7829,49
41	9,30	-6256,69
51	9,80	-5188,42
61	10,30	-3416,63
71	10,80	-1822,94
81	11,30	104,85
91	11,80	2212,61

Valori massimi e minimi sollecitazioni per metro di paratia

Simbologia adottata

n° Indice della combinazione/fase
 Tipo Tipo della combinazione/fase
 Y ordinata della sezione rispetto alla testa espressa in [m]
 M momento flettente massimo e minimo espresso in [kgm]
 N sforzo normale massimo e minimo espresso in [kg] (positivo di compressione)
 T taglio massimo e minimo espresso in [kg]

n°	Tipo	M	Y _M	T	Y _T	N	Y _N	
1	[A1-M1]	1421	10,50	20315	7,75	21000	12,00	MAX
--	--	-43650	6,25	-12446	0,30	0	0,00	MIN
2	[A1-M1]	1093	10,50	15627	7,75	21000	12,00	MAX
--	--	-33577	6,25	-9574	0,30	0	0,00	MIN
3	[A2-M2]	876	10,85	20255	8,05	21000	12,00	MAX
--	--	-54567	6,05	-14110	0,30	0	0,00	MIN
4	[A2-M2]	876	10,85	20255	8,05	21000	12,00	MAX
--	--	-54567	6,05	-14110	0,30	0	0,00	MIN
5	[SLEQ]	1093	10,50	15627	7,75	21000	12,00	MAX
--	--	-33577	6,25	-9574	0,30	0	0,00	MIN
6	[SLEF]	1093	10,50	15627	7,75	21000	12,00	MAX
--	--	-33577	6,25	-9574	0,30	0	0,00	MIN
7	[SLER]	1093	10,50	15627	7,75	21000	12,00	MAX
--	--	-33577	6,25	-9574	0,30	0	0,00	MIN

Sollecitazioni per metro di paratia

Simbologia adottata

n° numero d'ordine della sezione
 Y ordinata della sezione rispetto alla testa espressa in [m]
 M momento flettente espresso in [kgm]
 N sforzo normale espresso in [kg] (positivo di compressione)
 T taglio espresso in [kg]

Combinazione n° 1

n°	Y	M	N	T
1	0,00	0,00	0,00	0,00
11	0,45	-1816,03	787,50	-12284,12
21	0,95	-7804,33	1662,50	-11646,34
31	1,45	-13442,51	2537,50	-10889,43
41	1,95	-18678,60	3412,50	-10041,71
51	2,45	-23472,15	4287,50	-9121,77
61	2,95	-27790,46	5162,50	-8142,56
71	3,45	-31606,38	6037,50	-7113,55
81	3,95	-34896,87	6912,50	-6041,89
91	4,45	-37642,07	7787,50	-4933,24
101	4,95	-39891,51	8662,50	-4087,31
111	5,45	-41725,86	9537,50	-3246,07
121	5,95	-43133,54	10412,50	-2380,72
131	6,45	-43292,14	11287,50	3787,70
141	6,95	-39167,56	12162,50	12356,44
151	7,45	-31255,29	13037,50	18851,38
161	7,95	-21273,51	13912,50	19932,18
171	8,45	-12173,62	14787,50	15499,86
181	8,95	-5629,23	15662,50	10293,57
191	9,45	-1474,61	16537,50	6072,70
201	9,95	725,67	17412,50	2547,74
211	10,45	1413,59	18287,50	154,27
221	10,95	1133,75	19162,50	-1210,62
231	11,45	449,91	20037,50	-1330,26
241	11,95	4,96	20912,50	-99,17

Combinazione n° 2

n°	Y	M	N	T
1	0,00	0,00	0,00	0,00
11	0,45	-1396,94	787,50	-9449,33
21	0,95	-6003,33	1662,50	-8958,72
31	1,45	-10340,39	2537,50	-8376,48
41	1,95	-14368,15	3412,50	-7724,40
51	2,45	-18055,50	4287,50	-7016,75

61	2,95	-21377,28	5162,50	-6263,51
71	3,45	-24312,60	6037,50	-5471,96
81	3,95	-26843,75	6912,50	-4647,60
91	4,45	-28955,44	7787,50	-3794,80
101	4,95	-30685,78	8662,50	-3144,08
111	5,45	-32096,82	9537,50	-2496,98
121	5,95	-33179,65	10412,50	-1831,32
131	6,45	-33301,65	11287,50	2913,62
141	6,95	-30128,89	12162,50	9504,95
151	7,45	-24042,54	13037,50	14501,06
161	7,95	-16364,24	13912,50	15332,45
171	8,45	-9364,32	14787,50	11922,97
181	8,95	-4330,18	15662,50	7918,13
191	9,45	-1134,31	16537,50	4671,31
201	9,95	558,21	17412,50	1959,80
211	10,45	1087,38	18287,50	118,67
221	10,95	872,11	19162,50	-931,25
231	11,45	346,09	20037,50	-1023,28
241	11,95	3,81	20912,50	-76,28

Combinazione n° 3

n°	Y	M	N	T
1	0,00	0,00	0,00	0,00
11	0,45	-2069,00	787,50	-13960,43
21	0,95	-8908,10	1662,50	-13375,59
31	1,45	-15426,58	2537,50	-12682,78
41	1,95	-21576,85	3412,50	-11905,94
51	2,45	-27321,18	4287,50	-11061,25
61	2,95	-32628,69	5162,50	-10160,26
71	3,45	-37473,45	6037,50	-9211,53
81	3,95	-41833,33	6912,50	-8221,65
91	4,45	-45689,09	7787,50	-7195,88
101	4,95	-49080,37	8662,50	-6387,94
111	5,45	-52073,53	9537,50	-5580,98
121	5,95	-54435,49	10412,50	-2220,45
131	6,45	-53402,65	11287,50	6052,18
141	6,95	-48672,74	12162,50	12634,96
151	7,45	-41001,14	13037,50	17785,76
161	7,95	-31385,45	13912,50	20147,98
171	8,45	-21342,12	14787,50	19477,02
181	8,95	-12265,97	15662,50	16053,30
191	9,45	-5454,65	16537,50	10567,42
201	9,95	-1367,81	17412,50	5491,50
211	10,45	503,39	18287,50	1878,68
221	10,95	856,35	19162,50	-440,23
231	11,45	412,96	20037,50	-1132,13
241	11,95	5,04	20912,50	-100,75

Combinazione n° 4

n°	Y	M	N	T
1	0,00	0,00	0,00	0,00
11	0,45	-2069,00	787,50	-13960,43
21	0,95	-8908,10	1662,50	-13375,59
31	1,45	-15426,58	2537,50	-12682,78
41	1,95	-21576,85	3412,50	-11905,94
51	2,45	-27321,18	4287,50	-11061,25
61	2,95	-32628,69	5162,50	-10160,26
71	3,45	-37473,45	6037,50	-9211,53
81	3,95	-41833,33	6912,50	-8221,65
91	4,45	-45689,09	7787,50	-7195,88
101	4,95	-49080,37	8662,50	-6387,94
111	5,45	-52073,53	9537,50	-5580,98
121	5,95	-54435,49	10412,50	-2220,45
131	6,45	-53402,65	11287,50	6052,18
141	6,95	-48672,74	12162,50	12634,96
151	7,45	-41001,14	13037,50	17785,76
161	7,95	-31385,45	13912,50	20147,98
171	8,45	-21342,12	14787,50	19477,02
181	8,95	-12265,97	15662,50	16053,30
191	9,45	-5454,65	16537,50	10567,42
201	9,95	-1367,81	17412,50	5491,50
211	10,45	503,39	18287,50	1878,68
221	10,95	856,35	19162,50	-440,23
231	11,45	412,96	20037,50	-1132,13
241	11,95	5,04	20912,50	-100,75

Combinazione n° 5

n°	Y	M	N	T
1	0,00	0,00	0,00	0,00
11	0,45	-1396,94	787,50	-9449,33
21	0,95	-6003,33	1662,50	-8958,72
31	1,45	-10340,39	2537,50	-8376,48
41	1,95	-14368,15	3412,50	-7724,40
51	2,45	-18055,50	4287,50	-7016,75
61	2,95	-21377,28	5162,50	-6263,51
71	3,45	-24312,60	6037,50	-5471,96
81	3,95	-26843,75	6912,50	-4647,60
91	4,45	-28955,44	7787,50	-3794,80
101	4,95	-30685,78	8662,50	-3144,08
111	5,45	-32096,82	9537,50	-2496,98
121	5,95	-33179,65	10412,50	-1831,32
131	6,45	-33301,65	11287,50	2913,62
141	6,95	-30128,89	12162,50	9504,95

151	7,45	-24042,54	13037,50	14501,06
161	7,95	-16364,24	13912,50	15332,45
171	8,45	-9364,32	14787,50	11922,97
181	8,95	-4330,18	15662,50	7918,13
191	9,45	-1134,31	16537,50	4671,31
201	9,95	558,21	17412,50	1959,80
211	10,45	1087,38	18287,50	118,67
221	10,95	872,11	19162,50	-931,25
231	11,45	346,09	20037,50	-1023,28
241	11,95	3,81	20912,50	-76,28

Combinazione n° 6

n°	Y	M	N	T
1	0,00	0,00	0,00	0,00
11	0,45	-1396,94	787,50	-9449,33
21	0,95	-6003,33	1662,50	-8958,72
31	1,45	-10340,39	2537,50	-8376,48
41	1,95	-14368,15	3412,50	-7724,40
51	2,45	-18055,50	4287,50	-7016,75
61	2,95	-21377,28	5162,50	-6263,51
71	3,45	-24312,60	6037,50	-5471,96
81	3,95	-26843,75	6912,50	-4647,60
91	4,45	-28955,44	7787,50	-3794,80
101	4,95	-30685,78	8662,50	-3144,08
111	5,45	-32096,82	9537,50	-2496,98
121	5,95	-33179,65	10412,50	-1831,32
131	6,45	-33301,65	11287,50	2913,62
141	6,95	-30128,89	12162,50	9504,95
151	7,45	-24042,54	13037,50	14501,06
161	7,95	-16364,24	13912,50	15332,45
171	8,45	-9364,32	14787,50	11922,97
181	8,95	-4330,18	15662,50	7918,13
191	9,45	-1134,31	16537,50	4671,31
201	9,95	558,21	17412,50	1959,80
211	10,45	1087,38	18287,50	118,67
221	10,95	872,11	19162,50	-931,25
231	11,45	346,09	20037,50	-1023,28
241	11,95	3,81	20912,50	-76,28

Combinazione n° 7

n°	Y	M	N	T
1	0,00	0,00	0,00	0,00
11	0,45	-1396,94	787,50	-9449,33
21	0,95	-6003,33	1662,50	-8958,72
31	1,45	-10340,39	2537,50	-8376,48
41	1,95	-14368,15	3412,50	-7724,40

51	2,45	-18055,50	4287,50	-7016,75
61	2,95	-21377,28	5162,50	-6263,51
71	3,45	-24312,60	6037,50	-5471,96
81	3,95	-26843,75	6912,50	-4647,60
91	4,45	-28955,44	7787,50	-3794,80
101	4,95	-30685,78	8662,50	-3144,08
111	5,45	-32096,82	9537,50	-2496,98
121	5,95	-33179,65	10412,50	-1831,32
131	6,45	-33301,65	11287,50	2913,62
141	6,95	-30128,89	12162,50	9504,95
151	7,45	-24042,54	13037,50	14501,06
161	7,95	-16364,24	13912,50	15332,45
171	8,45	-9364,32	14787,50	11922,97
181	8,95	-4330,18	15662,50	7918,13
191	9,45	-1134,31	16537,50	4671,31
201	9,95	558,21	17412,50	1959,80
211	10,45	1087,38	18287,50	118,67
221	10,95	872,11	19162,50	-931,25
231	11,45	346,09	20037,50	-1023,28
241	11,95	3,81	20912,50	-76,28

Spostamenti massimi e minimi della paratia

Simbologia adottata

n° Indice della combinazione/fase
 Tipo Tipo della combinazione/fase
 Y ordinata della sezione rispetto alla testa della paratia espressa in [m]
 U spostamento orizzontale massimo e minimo espresso in [cm] positivo verso valle
 V spostamento verticale massimo e minimo espresso in [cm] positivo verso il basso

n°	Tipo	U	Y _U	V	Y _V	
1	[A1-M1]	0,4936	5,60	0,0056	0,00	MAX
--	--	-0,0810	12,00	0,0000	0,00	MIN
2	[A1-M1]	0,3797	5,60	0,0056	0,00	MAX
--	--	-0,0623	12,00	0,0000	0,00	MIN
3	[A2-M2]	0,6344	5,70	0,0056	0,00	MAX
--	--	-0,0823	12,00	0,0000	0,00	MIN
4	[A2-M2]	0,6344	5,70	0,0056	0,00	MAX
--	--	-0,0823	12,00	0,0000	0,00	MIN
5	[SLEQ]	0,3797	5,60	0,0056	0,00	MAX
--	--	-0,0623	12,00	0,0000	0,00	MIN
6	[SLEF]	0,3797	5,60	0,0056	0,00	MAX
--	--	-0,0623	12,00	0,0000	0,00	MIN
7	[SLER]	0,3797	5,60	0,0056	0,00	MAX
--	--	-0,0623	12,00	0,0000	0,00	MIN

Spostamenti della paratia

Simbologia adottata

N° numero d'ordine della sezione
Y ordinata della sezione rispetto alla testa della paratia espressa in [m]
u spostamento orizzontale espresso in [cm] positivo verso valle
v spostamento verticale espresso in [cm] positivo verso il basso

Combinazione n° 1

N°	Y	u	v
1	0,00	-0,04390	0,00561
11	0,50	0,02925	0,00560
21	1,00	0,10169	0,00557
31	1,50	0,17185	0,00553
41	2,00	0,23820	0,00546
51	2,50	0,29933	0,00537
61	3,00	0,35394	0,00526
71	3,50	0,40088	0,00514
81	4,00	0,43911	0,00499
91	4,50	0,46776	0,00482
101	5,00	0,48608	0,00464
111	5,50	0,49348	0,00443
121	6,00	0,48946	0,00421
131	6,50	0,47366	0,00397
141	7,00	0,44623	0,00370
151	7,50	0,40837	0,00342
161	8,00	0,36228	0,00312
171	8,50	0,31064	0,00280
181	9,00	0,25582	0,00246
191	9,50	0,19956	0,00210
201	10,00	0,14294	0,00172
211	10,50	0,08651	0,00132
221	11,00	0,03045	0,00090
231	11,50	-0,02533	0,00046
241	12,00	-0,08099	0,00000

Combinazione n° 2

N°	Y	u	v
1	0,00	-0,03377	0,00561
11	0,50	0,02250	0,00560
21	1,00	0,07822	0,00557
31	1,50	0,13219	0,00553
41	2,00	0,18323	0,00546
51	2,50	0,23025	0,00537
61	3,00	0,27227	0,00526

71	3,50	0,30837	0,00514
81	4,00	0,33778	0,00499
91	4,50	0,35981	0,00482
101	5,00	0,37391	0,00464
111	5,50	0,37960	0,00443
121	6,00	0,37650	0,00421
131	6,50	0,36436	0,00397
141	7,00	0,34325	0,00370
151	7,50	0,31413	0,00342
161	8,00	0,27868	0,00312
171	8,50	0,23895	0,00280
181	9,00	0,19679	0,00246
191	9,50	0,15351	0,00210
201	10,00	0,10995	0,00172
211	10,50	0,06655	0,00132
221	11,00	0,02342	0,00090
231	11,50	-0,01948	0,00046
241	12,00	-0,06230	0,00000

Combinazione n° 3

N°	Y	u	v
1	0,00	-0,05466	0,00561
11	0,50	0,03642	0,00560
21	1,00	0,12668	0,00557
31	1,50	0,21434	0,00553
41	2,00	0,29762	0,00546
51	2,50	0,37487	0,00537
61	3,00	0,44452	0,00526
71	3,50	0,50515	0,00514
81	4,00	0,55544	0,00499
91	4,50	0,59422	0,00482
101	5,00	0,62046	0,00464
111	5,50	0,63323	0,00443
121	6,00	0,63173	0,00421
131	6,50	0,61545	0,00397
141	7,00	0,58477	0,00370
151	7,50	0,54107	0,00342
161	8,00	0,48646	0,00312
171	8,50	0,42358	0,00280
181	9,00	0,35511	0,00246
191	9,50	0,28347	0,00210
201	10,00	0,21041	0,00172
211	10,50	0,13701	0,00132
221	11,00	0,06374	0,00090
231	11,50	-0,00932	0,00046
241	12,00	-0,08228	0,00000

Combinazione n° 4

N°	Y	u	v
1	0,00	-0,05466	0,00561
11	0,50	0,03642	0,00560
21	1,00	0,12668	0,00557
31	1,50	0,21434	0,00553
41	2,00	0,29762	0,00546
51	2,50	0,37487	0,00537
61	3,00	0,44452	0,00526
71	3,50	0,50515	0,00514
81	4,00	0,55544	0,00499
91	4,50	0,59422	0,00482
101	5,00	0,62046	0,00464
111	5,50	0,63323	0,00443
121	6,00	0,63173	0,00421
131	6,50	0,61545	0,00397
141	7,00	0,58477	0,00370
151	7,50	0,54107	0,00342
161	8,00	0,48646	0,00312
171	8,50	0,42358	0,00280
181	9,00	0,35511	0,00246
191	9,50	0,28347	0,00210
201	10,00	0,21041	0,00172
211	10,50	0,13701	0,00132
221	11,00	0,06374	0,00090
231	11,50	-0,00932	0,00046
241	12,00	-0,08228	0,00000

Combinazione n° 5

N°	Y	u	v
1	0,00	-0,03377	0,00561
11	0,50	0,02250	0,00560
21	1,00	0,07822	0,00557
31	1,50	0,13219	0,00553
41	2,00	0,18323	0,00546
51	2,50	0,23025	0,00537
61	3,00	0,27227	0,00526
71	3,50	0,30837	0,00514
81	4,00	0,33778	0,00499
91	4,50	0,35981	0,00482
101	5,00	0,37391	0,00464
111	5,50	0,37960	0,00443
121	6,00	0,37650	0,00421
131	6,50	0,36436	0,00397
141	7,00	0,34325	0,00370
151	7,50	0,31413	0,00342

161	8,00	0,27868	0,00312
171	8,50	0,23895	0,00280
181	9,00	0,19679	0,00246
191	9,50	0,15351	0,00210
201	10,00	0,10995	0,00172
211	10,50	0,06655	0,00132
221	11,00	0,02342	0,00090
231	11,50	-0,01948	0,00046
241	12,00	-0,06230	0,00000

Combinazione n° 6

N°	Y	u	v
1	0,00	-0,03377	0,00561
11	0,50	0,02250	0,00560
21	1,00	0,07822	0,00557
31	1,50	0,13219	0,00553
41	2,00	0,18323	0,00546
51	2,50	0,23025	0,00537
61	3,00	0,27227	0,00526
71	3,50	0,30837	0,00514
81	4,00	0,33778	0,00499
91	4,50	0,35981	0,00482
101	5,00	0,37391	0,00464
111	5,50	0,37960	0,00443
121	6,00	0,37650	0,00421
131	6,50	0,36436	0,00397
141	7,00	0,34325	0,00370
151	7,50	0,31413	0,00342
161	8,00	0,27868	0,00312
171	8,50	0,23895	0,00280
181	9,00	0,19679	0,00246
191	9,50	0,15351	0,00210
201	10,00	0,10995	0,00172
211	10,50	0,06655	0,00132
221	11,00	0,02342	0,00090
231	11,50	-0,01948	0,00046
241	12,00	-0,06230	0,00000

Combinazione n° 7

N°	Y	u	v
1	0,00	-0,03377	0,00561
11	0,50	0,02250	0,00560
21	1,00	0,07822	0,00557
31	1,50	0,13219	0,00553
41	2,00	0,18323	0,00546
51	2,50	0,23025	0,00537

61	3,00	0,27227	0,00526
71	3,50	0,30837	0,00514
81	4,00	0,33778	0,00499
91	4,50	0,35981	0,00482
101	5,00	0,37391	0,00464
111	5,50	0,37960	0,00443
121	6,00	0,37650	0,00421
131	6,50	0,36436	0,00397
141	7,00	0,34325	0,00370
151	7,50	0,31413	0,00342
161	8,00	0,27868	0,00312
171	8,50	0,23895	0,00280
181	9,00	0,19679	0,00246
191	9,50	0,15351	0,00210
201	10,00	0,10995	0,00172
211	10,50	0,06655	0,00132
221	11,00	0,02342	0,00090
231	11,50	-0,01948	0,00046
241	12,00	-0,06230	0,00000

Stabilità globale

Metodo di Fellenius

Numero di cerchi analizzati 100

Simbologia adottata

n° Indice della combinazione/fase
 Tipo Tipo della combinazione/fase
 (X_C; Y_C) Coordinate centro cerchio superficie di scorrimento, espresse in [m]
 R Raggio cerchio superficie di scorrimento, espresso in [m]
 (X_V; Y_V) Coordinate intersezione del cerchio con il pendio a valle, espresse in [m]
 (X_M; Y_M) Coordinate intersezione del cerchio con il pendio a monte, espresse in [m]
 FS Coefficiente di sicurezza

n°	Tipo	(X _C , Y _C)	R	(X _V , Y _V)	(X _M , Y _M)	FS
3	[A2-M2]	(-2,40; 0,00)	12,24	(-12,23; -7,29)	(9,75; -1,44)	1,17
4	[A2-M2]	(-2,40; 0,00)	12,24	(-12,23; -7,29)	(9,75; -1,44)	1,17

Combinazione n° 3

Numero di strisce 50

Simbologia adottata

Le ascisse X sono considerate positive verso monte
 Le ordinate Y sono considerate positive verso l'alto
 Origine in testa alla paratia (spigolo contro terra)
 Le strisce sono numerate da monte verso valle
 N° numero d'ordine della striscia
 W peso della striscia espresso in [kg]
 α angolo fra la base della striscia e l'orizzontale espresso in gradi (positivo antiorario)
 φ angolo d'attrito del terreno lungo la base della striscia
 c coesione del terreno lungo la base della striscia espressa in [kg/cmq]
 b larghezza della striscia espressa in [m]
 L sviluppo della base della striscia espressa in [m] (L=b/cosα)
 u pressione neutra lungo la base della striscia espressa in [kg/cmq]
 Ctn, Ctt contributo alla striscia normale e tangenziale del tirante espresse in [kg]

Caratteristiche delle strisce

N°	W	α (°)	Wsinα	L	φ	c	u	(Ctn; Ctt)
1	218,49	-51,81	-171,72	0,71	28,35	0,000	0,000	(0; 0)
2	654,70	-48,61	-491,16	0,66	28,35	0,000	0,000	(0; 0)
3	1045,58	-45,60	-747,02	0,62	28,35	0,000	0,000	(0; 0)
4	1398,31	-42,74	-949,07	0,59	28,35	0,000	0,000	(0; 0)
5	1718,12	-40,02	-1104,75	0,57	28,35	0,000	0,000	(0; 0)
6	2008,95	-37,39	-1219,99	0,55	28,35	0,000	0,000	(0; 0)
7	2273,84	-34,86	-1299,64	0,53	28,35	0,000	0,000	(0; 0)
8	2515,22	-32,40	-1347,77	0,52	28,35	0,000	0,000	(0; 0)



9	2735,02	-30,01	-1367,88	0,50	28,35	0,000	0,000	(0; 0)
10	2934,83	-27,67	-1363,00	0,49	28,35	0,000	0,000	(0; 0)
11	3115,96	-25,39	-1335,85	0,48	28,35	0,000	0,000	(0; 0)
12	3279,49	-23,14	-1288,85	0,48	28,35	0,000	0,000	(0; 0)
13	3426,35	-20,93	-1224,22	0,47	28,35	0,000	0,000	(0; 0)
14	3557,30	-18,76	-1143,98	0,46	28,35	0,000	0,000	(0; 0)
15	3672,97	-16,61	-1050,03	0,46	28,35	0,000	0,000	(0; 0)
16	3773,92	-14,49	-944,13	0,45	28,35	0,000	0,000	(0; 0)
17	3860,58	-12,38	-827,96	0,45	28,35	0,000	0,000	(0; 0)
18	3933,34	-10,30	-703,12	0,44	28,35	0,000	0,000	(0; 0)
19	3992,49	-8,22	-571,14	0,44	28,35	0,000	0,000	(0; 0)
20	4038,28	-6,16	-433,50	0,44	28,35	0,000	0,000	(0; 0)
21	4070,88	-4,11	-291,65	0,44	28,35	0,000	0,000	(0; 0)
22	4090,42	-2,06	-147,00	0,44	28,35	0,000	0,000	(0; 0)
23	4096,99	-0,01	-0,95	0,44	28,35	0,000	0,000	(0; 0)
24	4090,59	2,03	145,11	0,44	28,35	0,000	0,000	(0; 0)
25	4071,22	4,08	289,78	0,44	28,35	0,000	0,000	(0; 0)
26	4038,79	6,14	431,68	0,44	28,35	0,000	0,000	(0; 0)
27	3993,17	8,20	569,39	0,44	28,35	0,000	0,000	(0; 0)
28	3934,20	10,27	701,45	0,44	28,35	0,000	0,000	(0; 0)
29	10239,26	12,37	2193,92	0,45	28,35	0,000	0,000	(0; 0)
30	10695,34	14,51	2679,15	0,46	28,35	0,000	0,000	(0; 0)
31	10985,48	16,66	3149,85	0,46	28,35	0,000	0,000	(0; 0)
32	17479,53	18,84	5645,20	0,47	28,35	0,000	0,000	(0; 0)
33	17603,84	21,05	6323,19	0,48	28,35	0,000	0,000	(0; 0)
34	17451,61	23,29	6900,85	0,48	28,35	0,000	0,000	(0; 0)
35	13316,60	25,57	5748,27	0,49	28,35	0,000	0,000	(0; 0)
36	10238,05	27,90	4790,36	0,50	28,35	0,000	0,000	(0; 0)
37	10030,24	30,27	5056,59	0,51	28,35	0,000	0,000	(0; 0)
38	9801,36	32,71	5296,40	0,53	28,35	0,000	0,000	(0; 0)
39	9549,71	35,21	5506,50	0,54	28,35	0,000	0,000	(0; 0)
40	9273,15	37,80	5683,13	0,56	28,35	0,000	0,000	(0; 0)
41	8969,06	40,47	5821,87	0,58	28,35	0,000	0,000	(0; 0)
42	8634,05	43,26	5917,42	0,61	28,35	0,000	0,000	(0; 0)
43	8263,74	46,19	5963,26	0,64	28,35	0,000	0,000	(0; 0)
44	7852,26	49,28	5951,13	0,68	28,35	0,000	0,000	(0; 0)
45	12070,55	52,58	9586,10	0,73	28,35	0,000	0,000	(0; 0)
46	17891,79	56,15	14858,83	0,80	28,35	0,000	0,000	(0; 0)
47	17288,88	60,09	14986,70	0,89	28,35	0,000	0,000	(0; 0)
48	16121,44	64,60	14562,47	1,03	28,35	0,000	0,000	(0; 0)
49	4648,91	70,06	4370,18	1,30	23,04	0,000	0,000	(0; 0)
50	3279,09	78,17	3209,48	2,16	23,04	0,000	0,000	(0; 0)

Resistenza a taglio paratia= 0,00 [kg]

$\Sigma W_i = 338223,90$ [kg]

$\Sigma W_i \sin \alpha_i = 126313,87$ [kg]

$\Sigma W_i \cos \alpha_i \tan \phi_i = 147399,31$ [kg]

$$\sum C_i b_i / \cos \alpha_i = 0,00 \text{ [kg]}$$

Descrizione armatura setto e caratteristiche sezione

Spessore del setto	70,00	[cm]
Area della sezione trasversale	7000,00	[cmq]
Copriferro	3,00	[cm]

L'armatura della sezione è costituita da 7 ϕ 20 ($A_{fs}=21,99$ cmq) superiori, 7 ϕ 20 ($A_{fi}=21,99$ cmq) inferiori e staffe ϕ 10/20,0 cm a 2 braccia.

Verifica armatura paratia (Sezioni critiche)

Simbologia adottata

n°	Indice della combinazione/fase
Tipo	Tipo della Combinazione/Fase
Y	ordinata della sezione rispetto alla testa della paratia espressa in [m]
M	momento flettente espresso in [kgm]
N	sfuerzo normale espresso in [kg] (positivo di compressione)
Mu	momento ultimo di riferimento espresso in [kgm]
Nu	sfuerzo normale ultimo di riferimento espresso in [kg]
FS	fattore di sicurezza (rapporto fra la sollecitazione ultima e la sollecitazione di esercizio)
T	taglio espresso in [kg]
Tr	taglio resistente espresso in [kg]
FS _T	fattore di sicurezza a taglio

n°	Tipo	Y	M	N	Mu	Nu	FS
1	[A1-M1]	6,25	-2568	643	-60893	15258	1.40
2	[A1-M1]	6,20	-1974	638	-62355	20163	1.86
3	[A2-M2]	6,05	-3210	623	-59803	11603	1.10
4	[A2-M2]	6,05	-3210	623	-59803	11603	1.10

n°	Tipo	Y	T	Tr	FS
1	[A1-M1]	7,75	1195	68297	3.36
2	[A1-M1]	7,75	919	68297	4.37
3	[A2-M2]	8,05	1191	68297	3.37
4	[A2-M2]	8,05	1191	68297	3.37

Simbologia adottata

n°	Indice della combinazione/fase
Tipo	Tipo della Combinazione/Fase
Y	ordinata della sezione rispetto alla testa della paratia espressa in [m]
σ_{fi}	tensione nei ferri longitudinali (lato compresso), espressa in [kg/cm ²]
σ_{fs}	tensione nei ferri longitudinali (lato teso), espressa in [kg/cm ²]
τ_c	tensione tangenziale nel calcestruzzo, espresso in [kg/cm ²]
σ_{st}	tensione nell'armatura trasversale, espresso in [kg/cm ²]

n°	Tipo	σ_c	Y (σ_c)	σ_{fi}	Y (σ_{fi})	σ_{fs}	Y (σ_{fs})	τ_c	Y (τ_c)	σ_{st}	Y (σ_{st})
----	------	------------	------------------	---------------	---------------------	---------------	---------------------	----------	----------------	---------------	---------------------



5	[SLEQ]	52,32	6,25	2228,46	6,20	0,00	0,00	2,74	7,75	3493,78	7,75
6	[SLEF]	52,32	6,25	2228,46	6,20	0,00	0,00	2,74	7,75	3493,78	7,75
7	[SLER]	52,32	6,25	2228,46	6,20	0,00	0,00	2,74	7,75	3493,78	7,75

Verifica armatura paratia (Inviluppo)

Simbologia adottata

n°	Indice della Combinazione/Fase
Tipo	Tipo della Combinazione/Fase
Y	ordinata della sezione con fattore di sicurezza minimo, espressa in [m]
M	momento flettente, espresso in [kgm]
N	sforzo normale, espresso in [kg] (positivo di compressione)
Mu	momento ultimo di riferimento, espresso in [kgm]
Nu	sforzo normale ultimo di riferimento, espresso in [kg]
FS	fattore di sicurezza (rapporto fra la sollecitazione ultima e la sollecitazione di esercizio)
T	taglio, espresso in [kg]
Tr	Taglio resistente, espresso in [kg]
FS _T	fattore di sicurezza a taglio

n°	Tipo	Y	M	N	Mu	Nu	FS	T	Tr	FS _T
1	[A1-M1]	0,00	0	0	0	0	1000.00	0	68297	1000.00
1	[A1-M1]	0,05	0	5	11082	971207	11099.51	2	68297	1710.09
1	[A1-M1]	0,10	0	10	22232	961131	5492.18	5	68297	832.47
1	[A1-M1]	0,15	1	15	33533	950919	3622.55	7	68297	540.71
1	[A1-M1]	0,20	1	21	44968	940585	2687.39	10	68297	395.36
1	[A1-M1]	0,25	2	26	56515	930151	2126.06	13	68297	308.73
1	[A1-M1]	0,30	2	31	68145	919642	1751.70	-830	68297	4.84
3	[A2-M2]	0,35	-39	36	-77541	71112	116.10	-827	68297	4.86
3	[A2-M2]	0,40	-81	41	-66470	33970	48.53	-824	68297	4.87
3	[A2-M2]	0,45	-122	46	-63555	24190	30.72	-821	68297	4.89
3	[A2-M2]	0,50	-163	51	-62211	19682	22.49	-818	68297	4.91
3	[A2-M2]	0,55	-204	57	-61439	17092	17.76	-815	68297	4.93
3	[A2-M2]	0,60	-244	62	-60939	15415	14.68	-812	68297	4.95
3	[A2-M2]	0,65	-285	67	-60589	14241	12.52	-808	68297	4.97
3	[A2-M2]	0,70	-325	72	-60332	13376	10.92	-805	68297	4.99
3	[A2-M2]	0,75	-365	77	-60134	12714	9.69	-801	68297	5.01
3	[A2-M2]	0,80	-405	82	-59979	12192	8.71	-798	68297	5.04
3	[A2-M2]	0,85	-445	88	-59853	11770	7.91	-794	68297	5.06
3	[A2-M2]	0,90	-485	93	-59750	11424	7.25	-791	68297	5.08
3	[A2-M2]	0,95	-524	98	-59664	11135	6.70	-787	68297	5.11
3	[A2-M2]	1,00	-563	103	-59591	10891	6.22	-783	68297	5.13
3	[A2-M2]	1,05	-602	108	-59529	10683	5.81	-779	68297	5.16
3	[A2-M2]	1,10	-641	113	-59476	10504	5.46	-775	68297	5.18
3	[A2-M2]	1,15	-680	118	-59429	10349	5.14	-771	68297	5.21
3	[A2-M2]	1,20	-718	124	-59389	10214	4.86	-767	68297	5.24
3	[A2-M2]	1,25	-757	129	-59354	10095	4.62	-763	68297	5.27
3	[A2-M2]	1,30	-795	134	-59323	9991	4.39	-759	68297	5.29
3	[A2-M2]	1,35	-832	139	-59295	9899	4.19	-755	68297	5.32

3	[A2-M2]	1,40	-870	144	-59271	9818	4.01	-750	68297	5.35
3	[A2-M2]	1,45	-907	149	-59250	9746	3.84	-746	68297	5.38
3	[A2-M2]	1,50	-945	154	-59231	9682	3.69	-742	68297	5.42
3	[A2-M2]	1,55	-982	160	-59214	9625	3.55	-737	68297	5.45
3	[A2-M2]	1,60	-1018	165	-59199	9575	3.42	-733	68297	5.48
3	[A2-M2]	1,65	-1055	170	-59185	9530	3.30	-728	68297	5.52
3	[A2-M2]	1,70	-1091	175	-59173	9490	3.19	-724	68297	5.55
3	[A2-M2]	1,75	-1127	180	-59163	9455	3.09	-719	68297	5.59
3	[A2-M2]	1,80	-1163	185	-59154	9424	2.99	-715	68297	5.62
3	[A2-M2]	1,85	-1199	190	-59145	9396	2.90	-710	68297	5.66
3	[A2-M2]	1,90	-1234	196	-59138	9373	2.82	-705	68297	5.70
3	[A2-M2]	1,95	-1269	201	-59132	9352	2.74	-700	68297	5.74
3	[A2-M2]	2,00	-1304	206	-59127	9334	2.67	-696	68297	5.78
3	[A2-M2]	2,05	-1339	211	-59122	9319	2.60	-691	68297	5.82
3	[A2-M2]	2,10	-1373	216	-59119	9307	2.53	-686	68297	5.86
3	[A2-M2]	2,15	-1407	221	-59116	9297	2.47	-681	68297	5.90
3	[A2-M2]	2,20	-1441	226	-59113	9289	2.41	-676	68297	5.94
3	[A2-M2]	2,25	-1475	232	-59111	9282	2.36	-671	68297	5.99
3	[A2-M2]	2,30	-1508	237	-59110	9278	2.31	-666	68297	6.03
3	[A2-M2]	2,35	-1542	242	-59110	9276	2.26	-661	68297	6.08
3	[A2-M2]	2,40	-1574	247	-59109	9275	2.21	-656	68297	6.13
3	[A2-M2]	2,45	-1607	252	-59110	9276	2.16	-651	68297	6.17
3	[A2-M2]	2,50	-1640	257	-59110	9278	2.12	-646	68297	6.22
3	[A2-M2]	2,55	-1672	263	-59111	9282	2.08	-640	68297	6.27
3	[A2-M2]	2,60	-1704	268	-59113	9287	2.04	-635	68297	6.33
3	[A2-M2]	2,65	-1735	273	-59115	9294	2.00	-630	68297	6.38
3	[A2-M2]	2,70	-1767	278	-59117	9301	1.97	-625	68297	6.43
3	[A2-M2]	2,75	-1798	283	-59120	9310	1.93	-619	68297	6.49
3	[A2-M2]	2,80	-1828	288	-59123	9320	1.90	-614	68297	6.54
3	[A2-M2]	2,85	-1859	293	-59126	9331	1.87	-609	68297	6.60
3	[A2-M2]	2,90	-1889	299	-59130	9343	1.84	-603	68297	6.66
3	[A2-M2]	2,95	-1919	304	-59133	9356	1.81	-598	68297	6.72
3	[A2-M2]	3,00	-1949	309	-59138	9370	1.78	-592	68297	6.78
3	[A2-M2]	3,05	-1979	314	-59142	9385	1.76	-587	68297	6.85
3	[A2-M2]	3,10	-2008	319	-59147	9401	1.73	-581	68297	6.91
3	[A2-M2]	3,15	-2037	324	-59152	9418	1.71	-576	68297	6.98
3	[A2-M2]	3,20	-2065	329	-59157	9435	1.68	-570	68297	7.05
3	[A2-M2]	3,25	-2094	335	-59163	9454	1.66	-564	68297	7.12
3	[A2-M2]	3,30	-2122	340	-59168	9473	1.64	-559	68297	7.19
3	[A2-M2]	3,35	-2150	345	-59174	9493	1.62	-553	68297	7.26
3	[A2-M2]	3,40	-2177	350	-59181	9514	1.60	-548	68297	7.34
3	[A2-M2]	3,45	-2204	355	-59187	9536	1.58	-542	68297	7.41
3	[A2-M2]	3,50	-2231	360	-59194	9558	1.56	-536	68297	7.49
3	[A2-M2]	3,55	-2258	365	-59201	9581	1.54	-530	68297	7.57
3	[A2-M2]	3,60	-2284	371	-59208	9605	1.52	-525	68297	7.66
3	[A2-M2]	3,65	-2310	376	-59215	9630	1.51	-519	68297	7.74
3	[A2-M2]	3,70	-2336	381	-59223	9655	1.49	-513	68297	7.83
3	[A2-M2]	3,75	-2362	386	-59230	9681	1.48	-507	68297	7.92

3	[A2-M2]	3,80	-2387	391	-59238	9708	1.46	-501	68297	8.01
3	[A2-M2]	3,85	-2412	396	-59247	9736	1.44	-495	68297	8.11
3	[A2-M2]	3,90	-2436	401	-59255	9764	1.43	-490	68297	8.21
3	[A2-M2]	3,95	-2461	407	-59264	9793	1.42	-484	68297	8.31
3	[A2-M2]	4,00	-2485	412	-59272	9822	1.40	-478	68297	8.41
3	[A2-M2]	4,05	-2509	417	-59281	9852	1.39	-472	68297	8.52
3	[A2-M2]	4,10	-2532	422	-59291	9883	1.38	-466	68297	8.63
3	[A2-M2]	4,15	-2555	427	-59300	9915	1.37	-460	68297	8.74
3	[A2-M2]	4,20	-2578	432	-59310	9947	1.35	-454	68297	8.85
3	[A2-M2]	4,25	-2600	437	-59319	9980	1.34	-448	68297	8.97
3	[A2-M2]	4,30	-2623	443	-59329	10013	1.33	-442	68297	9.10
3	[A2-M2]	4,35	-2645	448	-59339	10047	1.32	-436	68297	9.22
3	[A2-M2]	4,40	-2666	453	-59350	10082	1.31	-429	68297	9.36
3	[A2-M2]	4,45	-2688	458	-59360	10118	1.30	-423	68297	9.49
3	[A2-M2]	4,50	-2709	463	-59371	10154	1.29	-417	68297	9.63
3	[A2-M2]	4,55	-2729	468	-59382	10191	1.28	-413	68297	9.73
3	[A2-M2]	4,60	-2750	474	-59393	10228	1.27	-408	68297	9.84
3	[A2-M2]	4,65	-2770	479	-59404	10265	1.26	-404	68297	9.95
3	[A2-M2]	4,70	-2790	484	-59416	10303	1.25	-399	68297	10.07
3	[A2-M2]	4,75	-2810	489	-59427	10341	1.24	-394	68297	10.19
3	[A2-M2]	4,80	-2830	494	-59438	10379	1.24	-390	68297	10.31
3	[A2-M2]	4,85	-2849	499	-59450	10418	1.23	-385	68297	10.43
3	[A2-M2]	4,90	-2868	504	-59462	10457	1.22	-380	68297	10.56
3	[A2-M2]	4,95	-2887	510	-59473	10497	1.21	-376	68297	10.69
3	[A2-M2]	5,00	-2906	515	-59485	10537	1.20	-371	68297	10.83
3	[A2-M2]	5,05	-2924	520	-59497	10577	1.20	-366	68297	10.97
3	[A2-M2]	5,10	-2942	525	-59510	10618	1.19	-362	68297	11.11
3	[A2-M2]	5,15	-2960	530	-59522	10659	1.18	-357	68297	11.26
3	[A2-M2]	5,20	-2978	535	-59534	10701	1.18	-352	68297	11.41
3	[A2-M2]	5,25	-2996	540	-59547	10743	1.17	-347	68297	11.56
3	[A2-M2]	5,30	-3013	546	-59559	10786	1.16	-343	68297	11.72
3	[A2-M2]	5,35	-3030	551	-59572	10828	1.16	-338	68297	11.89
3	[A2-M2]	5,40	-3047	556	-59585	10872	1.15	-333	68297	12.06
3	[A2-M2]	5,45	-3063	561	-59598	10916	1.14	-328	68297	12.24
3	[A2-M2]	5,50	-3079	566	-59611	10960	1.14	-323	68297	12.42
3	[A2-M2]	5,55	-3095	571	-59625	11005	1.13	-319	68297	12.61
3	[A2-M2]	5,60	-3111	576	-59638	11050	1.13	-314	68297	12.80
3	[A2-M2]	5,65	-3127	582	-59652	11096	1.12	-309	68297	13.00
3	[A2-M2]	5,70	-3142	587	-59666	11142	1.12	-304	68297	13.21
3	[A2-M2]	5,75	-3157	592	-59680	11189	1.11	-293	68297	13.71
3	[A2-M2]	5,80	-3171	597	-59695	11239	1.11	-269	68297	14.92
3	[A2-M2]	5,85	-3184	602	-59711	11294	1.10	-233	68297	17.22
3	[A2-M2]	5,90	-3194	607	-59730	11357	1.10	-185	68297	21.73
3	[A2-M2]	5,95	-3202	613	-59751	11429	1.10	-140	68297	28.69
3	[A2-M2]	6,00	-3207	618	-59776	11511	1.10	-135	68297	29.79
3	[A2-M2]	6,05	-3210	623	-59803	11603	1.10	-128	68297	31.50
3	[A2-M2]	6,10	-3210	628	-59834	11706	1.10	-116	68297	34.68
3	[A2-M2]	6,15	-3207	633	-59867	11818	1.10	-95	68297	42.40

3	[A2-M2]	6,20	-3202	638	-59904	11940	1.10	126	68297	31.86
3	[A2-M2]	6,25	-3195	643	-59943	12072	1.10	174	68297	23.07
3	[A2-M2]	6,30	-3185	649	-59986	12215	1.11	221	68297	18.17
3	[A2-M2]	6,35	-3173	654	-60031	12369	1.11	267	68297	15.04
3	[A2-M2]	6,40	-3158	659	-60081	12534	1.12	312	68297	12.88
3	[A2-M2]	6,45	-3141	664	-60133	12710	1.13	356	68297	11.28
3	[A2-M2]	6,50	-3122	669	-60189	12898	1.13	399	68297	10.06
3	[A2-M2]	6,55	-3101	674	-60249	13098	1.14	441	68297	9.12
3	[A2-M2]	6,60	-3078	679	-60312	13311	1.15	481	68297	8.35
3	[A2-M2]	6,65	-3053	685	-60380	13537	1.16	521	68297	7.72
3	[A2-M2]	6,70	-3026	690	-60451	13777	1.17	560	68297	7.18
3	[A2-M2]	6,75	-2997	695	-60527	14031	1.19	598	68297	6.72
3	[A2-M2]	6,80	-2967	700	-60607	14301	1.20	636	68297	6.32
3	[A2-M2]	6,85	-2934	705	-60693	14587	1.22	672	68297	5.98
3	[A2-M2]	6,90	-2899	710	-60783	14891	1.23	708	68297	5.67
3	[A2-M2]	6,95	-2863	715	-60879	15213	1.25	743	68297	5.41
3	[A2-M2]	7,00	-2825	721	-60981	15554	1.27	777	68297	5.17
3	[A2-M2]	7,05	-2785	726	-61089	15917	1.29	814	68297	4.94
3	[A2-M2]	7,10	-2744	731	-61204	16302	1.31	856	68297	4.70
3	[A2-M2]	7,15	-2701	736	-61326	16711	1.34	896	68297	4.48
3	[A2-M2]	7,20	-2657	741	-61455	17146	1.36	936	68297	4.29
3	[A2-M2]	7,25	-2611	746	-61593	17609	1.39	975	68297	4.12
3	[A2-M2]	7,30	-2563	751	-61740	18103	1.42	1013	68297	3.96
3	[A2-M2]	7,35	-2514	757	-61897	18629	1.45	1049	68297	3.83
3	[A2-M2]	7,40	-2464	762	-62065	19192	1.48	1080	68297	3.72
3	[A2-M2]	7,45	-2412	767	-62244	19792	1.52	1109	68297	3.62
3	[A2-M2]	7,50	-2359	772	-62436	20434	1.56	1135	68297	3.54
3	[A2-M2]	7,55	-2305	777	-62640	21121	1.60	1153	68297	3.48
3	[A2-M2]	7,60	-2250	782	-62859	21857	1.64	1169	68297	3.44
3	[A2-M2]	7,65	-2194	787	-63094	22644	1.69	1181	68297	3.40
3	[A2-M2]	7,70	-2138	793	-63346	23489	1.74	1190	68297	3.38
3	[A2-M2]	7,75	-2080	798	-63616	24396	1.80	1195	68297	3.36
3	[A2-M2]	7,80	-2022	803	-63907	25372	1.86	1195	68297	3.36
3	[A2-M2]	7,85	-1964	808	-64220	26422	1.92	1191	68297	3.37
3	[A2-M2]	7,90	-1905	813	-64558	27555	1.99	1183	68297	3.39
3	[A2-M2]	7,95	-1846	818	-64923	28779	2.07	1185	68297	3.39
3	[A2-M2]	8,00	-1787	824	-65318	30104	2.15	1189	68297	3.38
3	[A2-M2]	8,05	-1727	829	-65746	31541	2.24	1191	68297	3.37
3	[A2-M2]	8,10	-1668	834	-66212	33104	2.34	1191	68297	3.37
3	[A2-M2]	8,15	-1608	839	-66719	34807	2.44	1190	68297	3.38
3	[A2-M2]	8,20	-1549	844	-67274	36668	2.56	1186	68297	3.39
3	[A2-M2]	8,25	-1489	849	-67882	38707	2.68	1181	68297	3.40
3	[A2-M2]	8,30	-1430	854	-68550	40949	2.82	1175	68297	3.42
3	[A2-M2]	8,35	-1372	860	-69287	43422	2.97	1166	68297	3.44
3	[A2-M2]	8,40	-1313	865	-70103	46159	3.14	1157	68297	3.47
3	[A2-M2]	8,45	-1255	870	-71010	49201	3.33	1146	68297	3.51
3	[A2-M2]	8,50	-1198	875	-72022	52598	3.54	1133	68297	3.55
3	[A2-M2]	8,55	-1142	880	-73158	56408	3.77	1118	68297	3.59

3	[A2-M2]	8,60	-1086	885	-74438	60703	4.03	1101	68297	3.65
3	[A2-M2]	8,65	-1031	890	-75890	65573	4.33	1084	68297	3.71
3	[A2-M2]	8,70	-976	896	-77547	71131	4.67	1064	68297	3.78
3	[A2-M2]	8,75	-923	901	-79452	77522	5.06	1043	68297	3.85
3	[A2-M2]	8,80	-871	906	-81660	84931	5.52	1021	68297	3.94
3	[A2-M2]	8,85	-820	911	-84245	93603	6.04	997	68297	4.03
3	[A2-M2]	8,90	-770	916	-87303	103863	6.67	971	68297	4.14
3	[A2-M2]	8,95	-722	921	-90967	116157	7.42	944	68297	4.25
3	[A2-M2]	9,00	-674	926	-95399	131074	8.32	916	68297	4.39
3	[A2-M2]	9,05	-629	932	-99255	147118	9.29	886	68297	4.54
3	[A2-M2]	9,10	-584	937	-103956	166679	10.47	854	68297	4.70
3	[A2-M2]	9,15	-542	942	-109789	190952	11.93	821	68297	4.90
3	[A2-M2]	9,20	-501	947	-115080	217747	13.52	786	68297	5.11
3	[A2-M2]	9,25	-461	952	-121117	250048	15.45	752	68297	5.35
3	[A2-M2]	9,30	-424	957	-126748	286421	17.60	718	68297	5.60
3	[A2-M2]	9,35	-388	962	-132628	329212	20.12	685	68297	5.86
3	[A2-M2]	9,40	-354	968	-136850	374595	22.77	653	68297	6.15
3	[A2-M2]	9,45	-321	973	-139993	424433	25.66	622	68297	6.46
3	[A2-M2]	9,50	-290	978	-141063	476055	28.63	589	68297	6.82
3	[A2-M2]	9,55	-260	983	-139423	526540	31.51	556	68297	7.22
3	[A2-M2]	9,60	-232	988	-134121	570080	33.93	524	68297	7.67
3	[A2-M2]	9,65	-206	993	-128045	616579	36.51	493	68297	8.15
3	[A2-M2]	9,70	-182	999	-121112	665715	39.22	462	68297	8.69
3	[A2-M2]	9,75	-159	1004	-113195	716576	42.00	433	68297	9.29
3	[A2-M2]	9,80	-137	1009	-104169	767539	44.75	404	68297	9.95
3	[A2-M2]	9,85	-117	1014	-94211	818433	47.48	376	68297	10.68
3	[A2-M2]	9,90	-98	1019	-83443	868490	50.13	349	68297	11.51
3	[A2-M2]	9,95	-80	1024	-71969	916186	52.62	323	68297	12.44
3	[A2-M2]	10,00	-64	1029	-58022	928789	53.07	298	68297	13.49
1	[A1-M1]	10,05	57	1035	51340	934827	53.15	273	68297	14.69
1	[A1-M1]	10,10	63	1040	56057	930565	52.65	250	68297	16.07
1	[A1-M1]	10,15	68	1045	60025	926979	52.19	227	68297	17.66
1	[A1-M1]	10,20	72	1050	63300	924020	51.77	206	68297	19.52
1	[A1-M1]	10,25	75	1055	65930	921643	51.38	185	68297	21.72
1	[A1-M1]	10,30	78	1060	67964	919805	51.03	165	68297	24.34
1	[A1-M1]	10,35	81	1065	69443	918468	50.71	146	68297	27.52
1	[A1-M1]	10,40	82	1071	70408	917597	50.42	128	68297	31.43
1	[A1-M1]	10,45	83	1076	70894	917157	50.15	111	68297	36.35
1	[A1-M1]	10,50	84	1081	70939	917117	49.91	93	68297	43.08
1	[A1-M1]	10,55	84	1086	70553	917466	49.69	76	68297	52.75
1	[A1-M1]	10,60	83	1091	69750	918191	49.50	60	68297	66.94
1	[A1-M1]	10,65	82	1096	68564	919263	49.32	45	68297	89.59
1	[A1-M1]	10,70	80	1101	67026	920653	49.17	-40	68297	100.30
1	[A1-M1]	10,75	78	1107	65167	922333	49.03	-48	68297	84.11
1	[A1-M1]	10,80	76	1112	63016	924276	48.90	-55	68297	73.40
1	[A1-M1]	10,85	73	1117	60604	926456	48.79	-61	68297	65.90
1	[A1-M1]	10,90	70	1122	57958	928847	48.69	-66	68297	60.45
1	[A1-M1]	10,95	67	1127	55108	931423	48.61	-71	68297	56.41

1	[A1-M1]	11,00	63	1132	52081	934158	48.53	-75	68297	53.40
1	[A1-M1]	11,05	59	1138	48906	937027	48.46	-79	68297	51.17
1	[A1-M1]	11,10	55	1143	45611	940005	48.39	-81	68297	49.57
1	[A1-M1]	11,15	51	1148	42224	943065	48.33	-83	68297	48.48
1	[A1-M1]	11,20	47	1153	38775	946182	48.27	-84	68297	47.87
1	[A1-M1]	11,25	43	1158	35291	949330	48.22	-84	68297	47.68
1	[A1-M1]	11,30	39	1163	31801	952484	48.17	-84	68297	47.90
1	[A1-M1]	11,35	35	1168	28336	955615	48.11	-83	68297	48.56
1	[A1-M1]	11,40	31	1174	24923	958699	48.06	-81	68297	49.69
1	[A1-M1]	11,45	26	1179	21594	961708	48.00	-78	68297	51.34
1	[A1-M1]	11,50	23	1184	18377	964615	47.93	-75	68297	53.74
1	[A1-M1]	11,55	19	1189	15309	967388	47.86	-70	68297	57.14
1	[A1-M1]	11,60	15	1194	12428	969990	47.78	-65	68297	61.76
1	[A1-M1]	11,65	12	1199	9768	972394	47.70	-59	68297	68.09
1	[A1-M1]	11,70	9	1204	7361	974569	47.60	-52	68297	77.05
1	[A1-M1]	11,75	6	1210	5240	976487	47.49	-44	68297	90.31
1	[A1-M1]	11,80	4	1215	3435	978117	47.37	-36	68297	111.52
1	[A1-M1]	11,85	2	1220	1979	979433	47.23	-27	68297	150.12
3	[A2-M2]	11,90	1	1225	907	980402	47.08	-17	68297	240.16
3	[A2-M2]	11,95	0	1230	236	981008	46.91	-6	68297	677.89

Simbologia adottata

n°	Indice della combinazione/fase
Tipo	Tipo della Combinazione/Fase
Y	ordinata della sezione, espressa in [m]
σ_c	tensione massima nel calcestruzzo, espressa in [kg/cm ²]
σ_{fi}	tensione massima nei ferri longitudinali (lato compresso), espressa in [kg/cm ²]
σ_{fs}	tensione massima nei ferri longitudinali (lato teso), espressa in [kg/cm ²]
σ_{st}	tensione massima nei ferri trasversali, espressa in [kg/cm ²]

Y	σ_c n° - Tipo	σ_{fi} n° - Tipo	σ_{fs} n° - Tipo	τ_c n° - Tipo	σ_{st} n° - Tipo
0,00	0,001 - [A1-M1]	0,001 - [A1-M1]	0,001 - [A1-M1]	0,005 - [SLEQ]	0,005 - [SLEQ]
0,05	0,015 - [SLEQ]	0,001 - [A1-M1]	0,001 - [A1-M1]	0,015 - [SLEQ]	6,875 - [SLEQ]
0,10	0,035 - [SLEQ]	0,001 - [A1-M1]	0,001 - [A1-M1]	0,015 - [SLEQ]	14,115 - [SLEQ]
0,15	0,045 - [SLEQ]	0,001 - [A1-M1]	0,001 - [A1-M1]	0,025 - [SLEQ]	21,725 - [SLEQ]
0,20	0,065 - [SLEQ]	0,001 - [A1-M1]	0,001 - [A1-M1]	0,025 - [SLEQ]	29,715 - [SLEQ]
0,25	0,085 - [SLEQ]	0,001 - [A1-M1]	0,001 - [A1-M1]	0,035 - [SLEQ]	38,045 - [SLEQ]
0,30	0,105 - [SLEQ]	0,001 - [A1-M1]	0,001 - [A1-M1]	1,685 - [SLEQ]	2140,435 - [SLEQ]
0,35	0,745 - [SLEQ]	20,795 - [SLEQ]	0,001 - [A1-M1]	1,675 - [SLEQ]	2131,455 - [SLEQ]
0,40	1,485 - [SLEQ]	53,395 - [SLEQ]	0,001 - [A1-M1]	1,675 - [SLEQ]	2122,175 - [SLEQ]
0,45	2,225 - [SLEQ]	86,085 - [SLEQ]	0,001 - [A1-M1]	1,665 - [SLEQ]	2112,605 - [SLEQ]
0,50	2,945 - [SLEQ]	118,665 - [SLEQ]	0,001 - [A1-M1]	1,655 - [SLEQ]	2102,755 - [SLEQ]
0,55	3,675 - [SLEQ]	151,095 - [SLEQ]	0,001 - [A1-M1]	1,645 - [SLEQ]	2092,625 - [SLEQ]
0,60	4,395 - [SLEQ]	183,365 - [SLEQ]	0,001 - [A1-M1]	1,645 - [SLEQ]	2082,245 - [SLEQ]
0,65	5,105 - [SLEQ]	215,475 - [SLEQ]	0,001 - [A1-M1]	1,635 - [SLEQ]	2071,605 - [SLEQ]
0,70	5,815 - [SLEQ]	247,415 - [SLEQ]	0,001 - [A1-M1]	1,625 - [SLEQ]	2060,725 - [SLEQ]
0,75	6,525 - [SLEQ]	279,165 - [SLEQ]	0,001 - [A1-M1]	1,615 - [SLEQ]	2049,605 - [SLEQ]
0,80	7,235 - [SLEQ]	310,745 - [SLEQ]	0,001 - [A1-M1]	1,605 - [SLEQ]	2038,265 - [SLEQ]

0,85	7,935	- [SLEQ]	342,135	- [SLEQ]	0,001	- [A1-M1]	1,595	- [SLEQ]	2026,695	- [SLEQ]
0,90	8,625	- [SLEQ]	373,335	- [SLEQ]	0,001	- [A1-M1]	1,585	- [SLEQ]	2014,915	- [SLEQ]
0,95	9,325	- [SLEQ]	404,335	- [SLEQ]	0,001	- [A1-M1]	1,575	- [SLEQ]	2002,915	- [SLEQ]
1,00	10,015	- [SLEQ]	435,145	- [SLEQ]	0,001	- [A1-M1]	1,565	- [SLEQ]	1990,725	- [SLEQ]
1,05	10,695	- [SLEQ]	465,755	- [SLEQ]	0,001	- [A1-M1]	1,555	- [SLEQ]	1978,335	- [SLEQ]
1,10	11,375	- [SLEQ]	496,155	- [SLEQ]	0,001	- [A1-M1]	1,545	- [SLEQ]	1965,755	- [SLEQ]
1,15	12,045	- [SLEQ]	526,355	- [SLEQ]	0,001	- [A1-M1]	1,535	- [SLEQ]	1952,985	- [SLEQ]
1,20	12,725	- [SLEQ]	556,345	- [SLEQ]	0,001	- [A1-M1]	1,525	- [SLEQ]	1940,035	- [SLEQ]
1,25	13,385	- [SLEQ]	586,125	- [SLEQ]	0,001	- [A1-M1]	1,515	- [SLEQ]	1926,915	- [SLEQ]
1,30	14,045	- [SLEQ]	615,685	- [SLEQ]	0,001	- [A1-M1]	1,505	- [SLEQ]	1913,615	- [SLEQ]
1,35	14,705	- [SLEQ]	645,025	- [SLEQ]	0,001	- [A1-M1]	1,495	- [SLEQ]	1900,155	- [SLEQ]
1,40	15,365	- [SLEQ]	674,145	- [SLEQ]	0,001	- [A1-M1]	1,485	- [SLEQ]	1886,535	- [SLEQ]
1,45	16,005	- [SLEQ]	703,045	- [SLEQ]	0,001	- [A1-M1]	1,475	- [SLEQ]	1872,745	- [SLEQ]
1,50	16,655	- [SLEQ]	731,715	- [SLEQ]	0,001	- [A1-M1]	1,465	- [SLEQ]	1858,805	- [SLEQ]
1,55	17,295	- [SLEQ]	760,155	- [SLEQ]	0,001	- [A1-M1]	1,455	- [SLEQ]	1844,715	- [SLEQ]
1,60	17,925	- [SLEQ]	788,375	- [SLEQ]	0,001	- [A1-M1]	1,445	- [SLEQ]	1830,485	- [SLEQ]
1,65	18,555	- [SLEQ]	816,345	- [SLEQ]	0,001	- [A1-M1]	1,435	- [SLEQ]	1816,095	- [SLEQ]
1,70	19,185	- [SLEQ]	844,095	- [SLEQ]	0,001	- [A1-M1]	1,415	- [SLEQ]	1801,575	- [SLEQ]
1,75	19,805	- [SLEQ]	871,595	- [SLEQ]	0,001	- [A1-M1]	1,405	- [SLEQ]	1786,915	- [SLEQ]
1,80	20,415	- [SLEQ]	898,865	- [SLEQ]	0,001	- [A1-M1]	1,395	- [SLEQ]	1772,125	- [SLEQ]
1,85	21,025	- [SLEQ]	925,885	- [SLEQ]	0,001	- [A1-M1]	1,385	- [SLEQ]	1757,195	- [SLEQ]
1,90	21,625	- [SLEQ]	952,655	- [SLEQ]	0,001	- [A1-M1]	1,375	- [SLEQ]	1742,145	- [SLEQ]
1,95	22,225	- [SLEQ]	979,185	- [SLEQ]	0,001	- [A1-M1]	1,365	- [SLEQ]	1726,955	- [SLEQ]
2,00	22,825	- [SLEQ]	1005,475	- [SLEQ]	0,001	- [A1-M1]	1,345	- [SLEQ]	1711,655	- [SLEQ]
2,05	23,415	- [SLEQ]	1031,505	- [SLEQ]	0,001	- [A1-M1]	1,335	- [SLEQ]	1696,225	- [SLEQ]
2,10	23,995	- [SLEQ]	1057,285	- [SLEQ]	0,001	- [A1-M1]	1,325	- [SLEQ]	1680,685	- [SLEQ]
2,15	24,575	- [SLEQ]	1082,805	- [SLEQ]	0,001	- [A1-M1]	1,315	- [SLEQ]	1665,025	- [SLEQ]
2,20	25,145	- [SLEQ]	1108,075	- [SLEQ]	0,001	- [A1-M1]	1,305	- [SLEQ]	1649,255	- [SLEQ]
2,25	25,715	- [SLEQ]	1133,085	- [SLEQ]	0,001	- [A1-M1]	1,285	- [SLEQ]	1633,365	- [SLEQ]
2,30	26,275	- [SLEQ]	1157,825	- [SLEQ]	0,001	- [A1-M1]	1,275	- [SLEQ]	1617,375	- [SLEQ]
2,35	26,835	- [SLEQ]	1182,315	- [SLEQ]	0,001	- [A1-M1]	1,265	- [SLEQ]	1601,265	- [SLEQ]
2,40	27,385	- [SLEQ]	1206,535	- [SLEQ]	0,001	- [A1-M1]	1,245	- [SLEQ]	1585,065	- [SLEQ]
2,45	27,935	- [SLEQ]	1230,495	- [SLEQ]	0,001	- [A1-M1]	1,235	- [SLEQ]	1568,745	- [SLEQ]
2,50	28,475	- [SLEQ]	1254,185	- [SLEQ]	0,001	- [A1-M1]	1,225	- [SLEQ]	1552,335	- [SLEQ]
2,55	29,005	- [SLEQ]	1277,605	- [SLEQ]	0,001	- [A1-M1]	1,215	- [SLEQ]	1535,825	- [SLEQ]
2,60	29,535	- [SLEQ]	1300,765	- [SLEQ]	0,001	- [A1-M1]	1,195	- [SLEQ]	1519,215	- [SLEQ]
2,65	30,055	- [SLEQ]	1323,645	- [SLEQ]	0,001	- [A1-M1]	1,185	- [SLEQ]	1502,515	- [SLEQ]
2,70	30,575	- [SLEQ]	1346,245	- [SLEQ]	0,001	- [A1-M1]	1,175	- [SLEQ]	1485,705	- [SLEQ]
2,75	31,085	- [SLEQ]	1368,585	- [SLEQ]	0,001	- [A1-M1]	1,155	- [SLEQ]	1468,815	- [SLEQ]
2,80	31,595	- [SLEQ]	1390,635	- [SLEQ]	0,001	- [A1-M1]	1,145	- [SLEQ]	1451,835	- [SLEQ]
2,85	32,095	- [SLEQ]	1412,415	- [SLEQ]	0,001	- [A1-M1]	1,135	- [SLEQ]	1434,755	- [SLEQ]
2,90	32,595	- [SLEQ]	1433,915	- [SLEQ]	0,001	- [A1-M1]	1,115	- [SLEQ]	1417,595	- [SLEQ]
2,95	33,085	- [SLEQ]	1455,125	- [SLEQ]	0,001	- [A1-M1]	1,105	- [SLEQ]	1400,345	- [SLEQ]
3,00	33,565	- [SLEQ]	1476,065	- [SLEQ]	0,001	- [A1-M1]	1,095	- [SLEQ]	1383,015	- [SLEQ]
3,05	34,045	- [SLEQ]	1496,715	- [SLEQ]	0,001	- [A1-M1]	1,075	- [SLEQ]	1365,595	- [SLEQ]
3,10	34,515	- [SLEQ]	1517,085	- [SLEQ]	0,001	- [A1-M1]	1,065	- [SLEQ]	1348,095	- [SLEQ]
3,15	34,975	- [SLEQ]	1537,165	- [SLEQ]	0,001	- [A1-M1]	1,045	- [SLEQ]	1330,515	- [SLEQ]
3,20	35,435	- [SLEQ]	1556,955	- [SLEQ]	0,001	- [A1-M1]	1,035	- [SLEQ]	1312,845	- [SLEQ]

3,25	35,895 - [SLEQ]	1576,465 - [SLEQ]	0,001 - [A1-M1]	1,025 - [SLEQ]	1295,105 - [SLEQ]
3,30	36,335 - [SLEQ]	1595,675 - [SLEQ]	0,001 - [A1-M1]	1,005 - [SLEQ]	1277,285 - [SLEQ]
3,35	36,775 - [SLEQ]	1614,595 - [SLEQ]	0,001 - [A1-M1]	0,995 - [SLEQ]	1259,395 - [SLEQ]
3,40	37,215 - [SLEQ]	1633,225 - [SLEQ]	0,001 - [A1-M1]	0,985 - [SLEQ]	1241,425 - [SLEQ]
3,45	37,645 - [SLEQ]	1651,565 - [SLEQ]	0,001 - [A1-M1]	0,965 - [SLEQ]	1223,375 - [SLEQ]
3,50	38,065 - [SLEQ]	1669,605 - [SLEQ]	0,001 - [A1-M1]	0,955 - [SLEQ]	1205,265 - [SLEQ]
3,55	38,485 - [SLEQ]	1687,355 - [SLEQ]	0,001 - [A1-M1]	0,935 - [SLEQ]	1187,075 - [SLEQ]
3,60	38,895 - [SLEQ]	1704,805 - [SLEQ]	0,001 - [A1-M1]	0,925 - [SLEQ]	1168,815 - [SLEQ]
3,65	39,295 - [SLEQ]	1721,945 - [SLEQ]	0,001 - [A1-M1]	0,905 - [SLEQ]	1150,475 - [SLEQ]
3,70	39,695 - [SLEQ]	1738,795 - [SLEQ]	0,001 - [A1-M1]	0,895 - [SLEQ]	1132,075 - [SLEQ]
3,75	40,095 - [SLEQ]	1755,345 - [SLEQ]	0,001 - [A1-M1]	0,875 - [SLEQ]	1113,615 - [SLEQ]
3,80	40,475 - [SLEQ]	1771,595 - [SLEQ]	0,001 - [A1-M1]	0,865 - [SLEQ]	1095,075 - [SLEQ]
3,85	40,855 - [SLEQ]	1787,535 - [SLEQ]	0,001 - [A1-M1]	0,855 - [SLEQ]	1076,475 - [SLEQ]
3,90	41,225 - [SLEQ]	1803,175 - [SLEQ]	0,001 - [A1-M1]	0,835 - [SLEQ]	1057,805 - [SLEQ]
3,95	41,595 - [SLEQ]	1818,515 - [SLEQ]	0,001 - [A1-M1]	0,825 - [SLEQ]	1039,075 - [SLEQ]
4,00	41,955 - [SLEQ]	1833,545 - [SLEQ]	0,001 - [A1-M1]	0,805 - [SLEQ]	1020,285 - [SLEQ]
4,05	42,315 - [SLEQ]	1848,265 - [SLEQ]	0,001 - [A1-M1]	0,795 - [SLEQ]	1001,425 - [SLEQ]
4,10	42,655 - [SLEQ]	1862,675 - [SLEQ]	0,001 - [A1-M1]	0,775 - [SLEQ]	982,505 - [SLEQ]
4,15	42,995 - [SLEQ]	1876,785 - [SLEQ]	0,001 - [A1-M1]	0,765 - [SLEQ]	963,525 - [SLEQ]
4,20	43,335 - [SLEQ]	1890,575 - [SLEQ]	0,001 - [A1-M1]	0,745 - [SLEQ]	944,485 - [SLEQ]
4,25	43,665 - [SLEQ]	1904,065 - [SLEQ]	0,001 - [A1-M1]	0,735 - [SLEQ]	925,385 - [SLEQ]
4,30	43,985 - [SLEQ]	1917,235 - [SLEQ]	0,001 - [A1-M1]	0,715 - [SLEQ]	906,225 - [SLEQ]
4,35	44,305 - [SLEQ]	1930,095 - [SLEQ]	0,001 - [A1-M1]	0,705 - [SLEQ]	887,005 - [SLEQ]
4,40	44,605 - [SLEQ]	1942,635 - [SLEQ]	0,001 - [A1-M1]	0,685 - [SLEQ]	867,735 - [SLEQ]
4,45	44,915 - [SLEQ]	1954,865 - [SLEQ]	0,001 - [A1-M1]	0,675 - [SLEQ]	848,415 - [SLEQ]
4,50	45,205 - [SLEQ]	1966,775 - [SLEQ]	0,001 - [A1-M1]	0,655 - [SLEQ]	829,045 - [SLEQ]
4,55	45,495 - [SLEQ]	1978,425 - [SLEQ]	0,001 - [A1-M1]	0,645 - [SLEQ]	815,545 - [SLEQ]
4,60	45,785 - [SLEQ]	1989,845 - [SLEQ]	0,001 - [A1-M1]	0,635 - [SLEQ]	801,735 - [SLEQ]
4,65	46,065 - [SLEQ]	2001,045 - [SLEQ]	0,001 - [A1-M1]	0,625 - [SLEQ]	787,745 - [SLEQ]
4,70	46,335 - [SLEQ]	2012,015 - [SLEQ]	0,001 - [A1-M1]	0,615 - [SLEQ]	773,715 - [SLEQ]
4,75	46,615 - [SLEQ]	2022,755 - [SLEQ]	0,001 - [A1-M1]	0,605 - [SLEQ]	759,635 - [SLEQ]
4,80	46,875 - [SLEQ]	2033,265 - [SLEQ]	0,001 - [A1-M1]	0,595 - [SLEQ]	745,525 - [SLEQ]
4,85	47,135 - [SLEQ]	2043,535 - [SLEQ]	0,001 - [A1-M1]	0,575 - [SLEQ]	731,365 - [SLEQ]
4,90	47,395 - [SLEQ]	2053,585 - [SLEQ]	0,001 - [A1-M1]	0,565 - [SLEQ]	717,175 - [SLEQ]
4,95	47,645 - [SLEQ]	2063,405 - [SLEQ]	0,001 - [A1-M1]	0,555 - [SLEQ]	702,935 - [SLEQ]
5,00	47,895 - [SLEQ]	2072,985 - [SLEQ]	0,001 - [A1-M1]	0,545 - [SLEQ]	688,655 - [SLEQ]
5,05	48,135 - [SLEQ]	2082,335 - [SLEQ]	0,001 - [A1-M1]	0,535 - [SLEQ]	674,335 - [SLEQ]
5,10	48,375 - [SLEQ]	2091,445 - [SLEQ]	0,001 - [A1-M1]	0,525 - [SLEQ]	659,975 - [SLEQ]
5,15	48,605 - [SLEQ]	2100,335 - [SLEQ]	0,001 - [A1-M1]	0,515 - [SLEQ]	645,565 - [SLEQ]
5,20	48,835 - [SLEQ]	2108,975 - [SLEQ]	0,001 - [A1-M1]	0,505 - [SLEQ]	631,125 - [SLEQ]
5,25	49,055 - [SLEQ]	2117,385 - [SLEQ]	0,001 - [A1-M1]	0,485 - [SLEQ]	616,635 - [SLEQ]
5,30	49,275 - [SLEQ]	2125,565 - [SLEQ]	0,001 - [A1-M1]	0,475 - [SLEQ]	602,095 - [SLEQ]
5,35	49,485 - [SLEQ]	2133,495 - [SLEQ]	0,001 - [A1-M1]	0,465 - [SLEQ]	587,525 - [SLEQ]
5,40	49,695 - [SLEQ]	2141,195 - [SLEQ]	0,001 - [A1-M1]	0,455 - [SLEQ]	572,905 - [SLEQ]
5,45	49,905 - [SLEQ]	2148,655 - [SLEQ]	0,001 - [A1-M1]	0,445 - [SLEQ]	558,255 - [SLEQ]
5,50	50,095 - [SLEQ]	2155,875 - [SLEQ]	0,001 - [A1-M1]	0,435 - [SLEQ]	543,575 - [SLEQ]
5,55	50,295 - [SLEQ]	2162,855 - [SLEQ]	0,001 - [A1-M1]	0,425 - [SLEQ]	528,815 - [SLEQ]
5,60	50,485 - [SLEQ]	2169,595 - [SLEQ]	0,001 - [A1-M1]	0,405 - [SLEQ]	514,035 - [SLEQ]

5,65	50,665 - [SLEQ]	2176,095 - [SLEQ]	0,001 - [A1-M1]	0,395 - [SLEQ]	499,215 - [SLEQ]
5,70	50,845 - [SLEQ]	2182,355 - [SLEQ]	0,001 - [A1-M1]	0,385 - [SLEQ]	484,355 - [SLEQ]
5,75	51,015 - [SLEQ]	2188,365 - [SLEQ]	0,001 - [A1-M1]	0,375 - [SLEQ]	469,455 - [SLEQ]
5,80	51,185 - [SLEQ]	2194,135 - [SLEQ]	0,001 - [A1-M1]	0,365 - [SLEQ]	454,515 - [SLEQ]
5,85	51,345 - [SLEQ]	2199,665 - [SLEQ]	0,001 - [A1-M1]	0,355 - [SLEQ]	439,525 - [SLEQ]
5,90	51,505 - [SLEQ]	2204,945 - [SLEQ]	0,001 - [A1-M1]	0,335 - [SLEQ]	424,505 - [SLEQ]
5,95	51,655 - [SLEQ]	2209,985 - [SLEQ]	0,001 - [A1-M1]	0,325 - [SLEQ]	409,435 - [SLEQ]
6,00	51,805 - [SLEQ]	2214,775 - [SLEQ]	0,001 - [A1-M1]	0,315 - [SLEQ]	394,325 - [SLEQ]
6,05	51,945 - [SLEQ]	2219,265 - [SLEQ]	0,001 - [A1-M1]	0,295 - [SLEQ]	372,865 - [SLEQ]
6,10	52,075 - [SLEQ]	2223,305 - [SLEQ]	0,001 - [A1-M1]	0,275 - [SLEQ]	338,715 - [SLEQ]
6,15	52,195 - [SLEQ]	2226,565 - [SLEQ]	0,001 - [A1-M1]	0,225 - [SLEQ]	277,015 - [SLEQ]
6,20	52,275 - [SLEQ]	2228,465 - [SLEQ]	0,001 - [A1-M1]	0,145 - [SLEQ]	172,865 - [SLEQ]
6,25	52,325 - [SLEQ]	2228,395 - [SLEQ]	0,001 - [A1-M1]	0,035 - [SLEQ]	33,975 - [SLEQ]
6,30	52,315 - [SLEQ]	2225,835 - [SLEQ]	0,001 - [A1-M1]	0,105 - [SLEQ]	131,965 - [SLEQ]
6,35	52,255 - [SLEQ]	2220,475 - [SLEQ]	0,001 - [A1-M1]	0,245 - [SLEQ]	309,205 - [SLEQ]
6,40	52,135 - [SLEQ]	2212,255 - [SLEQ]	0,001 - [A1-M1]	0,385 - [SLEQ]	482,045 - [SLEQ]
6,45	51,955 - [SLEQ]	2201,255 - [SLEQ]	0,001 - [A1-M1]	0,515 - [SLEQ]	651,405 - [SLEQ]
6,50	51,715 - [SLEQ]	2187,515 - [SLEQ]	0,001 - [A1-M1]	0,645 - [SLEQ]	818,185 - [SLEQ]
6,55	51,415 - [SLEQ]	2171,105 - [SLEQ]	0,001 - [A1-M1]	0,775 - [SLEQ]	977,725 - [SLEQ]
6,60	51,075 - [SLEQ]	2152,145 - [SLEQ]	0,001 - [A1-M1]	0,895 - [SLEQ]	1132,775 - [SLEQ]
6,65	50,675 - [SLEQ]	2130,675 - [SLEQ]	0,001 - [A1-M1]	1,015 - [SLEQ]	1284,285 - [SLEQ]
6,70	50,225 - [SLEQ]	2106,765 - [SLEQ]	0,001 - [A1-M1]	1,135 - [SLEQ]	1433,185 - [SLEQ]
6,75	49,725 - [SLEQ]	2080,455 - [SLEQ]	0,001 - [A1-M1]	1,245 - [SLEQ]	1578,885 - [SLEQ]
6,80	49,175 - [SLEQ]	2051,805 - [SLEQ]	0,001 - [A1-M1]	1,355 - [SLEQ]	1720,825 - [SLEQ]
6,85	48,575 - [SLEQ]	2020,865 - [SLEQ]	0,001 - [A1-M1]	1,465 - [SLEQ]	1859,055 - [SLEQ]
6,90	47,935 - [SLEQ]	1987,715 - [SLEQ]	0,001 - [A1-M1]	1,575 - [SLEQ]	1993,655 - [SLEQ]
6,95	47,245 - [SLEQ]	1952,395 - [SLEQ]	0,001 - [A1-M1]	1,675 - [SLEQ]	2125,045 - [SLEQ]
7,00	46,505 - [SLEQ]	1914,965 - [SLEQ]	0,001 - [A1-M1]	1,775 - [SLEQ]	2253,645 - [SLEQ]
7,05	45,735 - [SLEQ]	1875,465 - [SLEQ]	0,001 - [A1-M1]	1,875 - [SLEQ]	2379,195 - [SLEQ]
7,10	44,915 - [SLEQ]	1833,945 - [SLEQ]	0,001 - [A1-M1]	1,965 - [SLEQ]	2501,405 - [SLEQ]
7,15	44,055 - [SLEQ]	1790,475 - [SLEQ]	0,001 - [A1-M1]	2,065 - [SLEQ]	2620,625 - [SLEQ]
7,20	43,145 - [SLEQ]	1745,095 - [SLEQ]	0,001 - [A1-M1]	2,155 - [SLEQ]	2737,215 - [SLEQ]
7,25	42,205 - [SLEQ]	1697,835 - [SLEQ]	0,001 - [A1-M1]	2,245 - [SLEQ]	2851,255 - [SLEQ]
7,30	41,225 - [SLEQ]	1648,755 - [SLEQ]	0,001 - [A1-M1]	2,335 - [SLEQ]	2962,805 - [SLEQ]
7,35	40,215 - [SLEQ]	1597,925 - [SLEQ]	0,001 - [A1-M1]	2,415 - [SLEQ]	3066,295 - [SLEQ]
7,40	39,165 - [SLEQ]	1545,525 - [SLEQ]	0,001 - [A1-M1]	2,485 - [SLEQ]	3158,775 - [SLEQ]
7,45	38,075 - [SLEQ]	1491,705 - [SLEQ]	0,001 - [A1-M1]	2,555 - [SLEQ]	3242,025 - [SLEQ]
7,50	36,965 - [SLEQ]	1436,605 - [SLEQ]	0,001 - [A1-M1]	2,615 - [SLEQ]	3317,825 - [SLEQ]
7,55	35,835 - [SLEQ]	1380,475 - [SLEQ]	0,001 - [A1-M1]	2,655 - [SLEQ]	3371,555 - [SLEQ]
7,60	34,685 - [SLEQ]	1323,565 - [SLEQ]	0,001 - [A1-M1]	2,685 - [SLEQ]	3416,625 - [SLEQ]
7,65	33,525 - [SLEQ]	1266,015 - [SLEQ]	0,001 - [A1-M1]	2,715 - [SLEQ]	3452,405 - [SLEQ]
7,70	32,345 - [SLEQ]	1208,005 - [SLEQ]	0,001 - [A1-M1]	2,735 - [SLEQ]	3478,285 - [SLEQ]
7,75	31,155 - [SLEQ]	1149,695 - [SLEQ]	0,001 - [A1-M1]	2,745 - [SLEQ]	3493,785 - [SLEQ]
7,80	29,965 - [SLEQ]	1091,285 - [SLEQ]	0,001 - [A1-M1]	2,745 - [SLEQ]	3493,015 - [SLEQ]
7,85	28,775 - [SLEQ]	1032,945 - [SLEQ]	0,001 - [A1-M1]	2,735 - [SLEQ]	3481,725 - [SLEQ]
7,90	27,585 - [SLEQ]	974,835 - [SLEQ]	0,001 - [A1-M1]	2,725 - [SLEQ]	3459,895 - [SLEQ]
7,95	26,405 - [SLEQ]	917,145 - [SLEQ]	0,001 - [A1-M1]	2,695 - [SLEQ]	3427,905 - [SLEQ]
8,00	25,225 - [SLEQ]	860,035 - [SLEQ]	0,001 - [A1-M1]	2,665 - [SLEQ]	3385,735 - [SLEQ]

8,05	24,065 - [SLEQ]	803,695 - [SLEQ]	0,001 - [A1-M1]	2,625 - [SLEQ]	3333,855 - [SLEQ]
8,10	22,915 - [SLEQ]	748,285 - [SLEQ]	0,001 - [A1-M1]	2,575 - [SLEQ]	3272,265 - [SLEQ]
8,15	21,785 - [SLEQ]	693,985 - [SLEQ]	0,001 - [A1-M1]	2,515 - [SLEQ]	3200,685 - [SLEQ]
8,20	20,665 - [SLEQ]	640,955 - [SLEQ]	0,001 - [A1-M1]	2,455 - [SLEQ]	3119,115 - [SLEQ]
8,25	19,585 - [SLEQ]	589,385 - [SLEQ]	0,001 - [A1-M1]	2,385 - [SLEQ]	3027,605 - [SLEQ]
8,30	18,525 - [SLEQ]	539,465 - [SLEQ]	0,001 - [A1-M1]	2,315 - [SLEQ]	2934,915 - [SLEQ]
8,35	17,495 - [SLEQ]	491,215 - [SLEQ]	0,001 - [A1-M1]	2,235 - [SLEQ]	2843,675 - [SLEQ]
8,40	16,485 - [SLEQ]	444,665 - [SLEQ]	0,001 - [A1-M1]	2,165 - [SLEQ]	2753,915 - [SLEQ]
8,45	15,505 - [SLEQ]	399,825 - [SLEQ]	0,001 - [A1-M1]	2,095 - [SLEQ]	2665,645 - [SLEQ]
8,50	14,545 - [SLEQ]	356,715 - [SLEQ]	0,001 - [A1-M1]	2,025 - [SLEQ]	2573,355 - [SLEQ]
8,55	13,615 - [SLEQ]	315,455 - [SLEQ]	0,001 - [A1-M1]	1,955 - [SLEQ]	2477,245 - [SLEQ]
8,60	12,715 - [SLEQ]	276,195 - [SLEQ]	0,001 - [A1-M1]	1,875 - [SLEQ]	2382,845 - [SLEQ]
8,65	11,845 - [SLEQ]	238,985 - [SLEQ]	0,001 - [A1-M1]	1,805 - [SLEQ]	2290,145 - [SLEQ]
8,70	10,995 - [SLEQ]	203,915 - [SLEQ]	0,001 - [A1-M1]	1,735 - [SLEQ]	2199,165 - [SLEQ]
8,75	10,165 - [SLEQ]	171,125 - [SLEQ]	0,001 - [A1-M1]	1,665 - [SLEQ]	2109,915 - [SLEQ]
8,80	9,375 - [SLEQ]	140,775 - [SLEQ]	0,001 - [A1-M1]	1,595 - [SLEQ]	2022,395 - [SLEQ]
8,85	8,615 - [SLEQ]	113,045 - [SLEQ]	0,001 - [A1-M1]	1,525 - [SLEQ]	1936,605 - [SLEQ]
8,90	7,885 - [SLEQ]	88,165 - [SLEQ]	0,001 - [A1-M1]	1,455 - [SLEQ]	1852,565 - [SLEQ]
8,95	7,195 - [SLEQ]	66,355 - [SLEQ]	0,001 - [A1-M1]	1,395 - [SLEQ]	1770,275 - [SLEQ]
9,00	6,565 - [SLEQ]	47,795 - [SLEQ]	0,001 - [A1-M1]	1,335 - [SLEQ]	1689,735 - [SLEQ]
9,05	5,985 - [SLEQ]	32,495 - [SLEQ]	0,001 - [A1-M1]	1,275 - [SLEQ]	1610,955 - [SLEQ]
9,10	5,465 - [SLEQ]	20,305 - [SLEQ]	0,001 - [A1-M1]	1,205 - [SLEQ]	1533,935 - [SLEQ]
9,15	5,025 - [SLEQ]	10,885 - [SLEQ]	0,001 - [A1-M1]	1,155 - [SLEQ]	1458,675 - [SLEQ]
9,20	4,635 - [SLEQ]	3,765 - [SLEQ]	0,001 - [A1-M1]	1,095 - [SLEQ]	1385,195 - [SLEQ]
9,25	4,315 - [SLEQ]	0,001 - [A1-M1]	0,001 - [A1-M1]	1,035 - [SLEQ]	1313,475 - [SLEQ]
9,30	4,035 - [SLEQ]	0,001 - [A1-M1]	0,001 - [A1-M1]	0,985 - [SLEQ]	1243,535 - [SLEQ]
9,35	3,775 - [SLEQ]	0,001 - [A1-M1]	0,001 - [A1-M1]	0,925 - [SLEQ]	1175,375 - [SLEQ]
9,40	3,525 - [SLEQ]	0,001 - [A1-M1]	0,001 - [A1-M1]	0,875 - [SLEQ]	1108,985 - [SLEQ]
9,45	3,285 - [SLEQ]	0,001 - [A1-M1]	0,001 - [A1-M1]	0,825 - [SLEQ]	1044,375 - [SLEQ]
9,50	3,065 - [SLEQ]	0,001 - [A1-M1]	0,001 - [A1-M1]	0,775 - [SLEQ]	978,015 - [SLEQ]
9,55	2,865 - [SLEQ]	0,001 - [A1-M1]	0,001 - [A1-M1]	0,715 - [SLEQ]	910,095 - [SLEQ]
9,60	2,675 - [SLEQ]	0,001 - [A1-M1]	0,001 - [A1-M1]	0,665 - [SLEQ]	844,155 - [SLEQ]
9,65	2,495 - [SLEQ]	0,001 - [A1-M1]	0,001 - [A1-M1]	0,615 - [SLEQ]	780,205 - [SLEQ]
9,70	2,335 - [SLEQ]	0,001 - [A1-M1]	0,001 - [A1-M1]	0,565 - [SLEQ]	718,235 - [SLEQ]
9,75	2,275 - [SLEQ]	0,001 - [A1-M1]	0,001 - [A1-M1]	0,525 - [SLEQ]	658,255 - [SLEQ]
9,80	2,435 - [SLEQ]	0,001 - [A1-M1]	0,001 - [A1-M1]	0,475 - [SLEQ]	600,255 - [SLEQ]
9,85	2,575 - [SLEQ]	0,001 - [A1-M1]	0,001 - [A1-M1]	0,435 - [SLEQ]	544,245 - [SLEQ]
9,90	2,715 - [SLEQ]	0,001 - [A1-M1]	0,001 - [A1-M1]	0,395 - [SLEQ]	490,205 - [SLEQ]
9,95	2,835 - [SLEQ]	0,001 - [A1-M1]	0,001 - [A1-M1]	0,345 - [SLEQ]	438,165 - [SLEQ]
10,00	2,935 - [SLEQ]	0,001 - [A1-M1]	0,001 - [A1-M1]	0,305 - [SLEQ]	388,095 - [SLEQ]
10,05	3,035 - [SLEQ]	0,001 - [A1-M1]	0,001 - [A1-M1]	0,275 - [SLEQ]	340,005 - [SLEQ]
10,10	3,125 - [SLEQ]	0,001 - [A1-M1]	0,001 - [A1-M1]	0,235 - [SLEQ]	293,905 - [SLEQ]
10,15	3,205 - [SLEQ]	0,001 - [A1-M1]	0,001 - [A1-M1]	0,205 - [SLEQ]	249,785 - [SLEQ]
10,20	3,265 - [SLEQ]	0,001 - [A1-M1]	0,001 - [A1-M1]	0,165 - [SLEQ]	207,635 - [SLEQ]
10,25	3,325 - [SLEQ]	0,001 - [A1-M1]	0,001 - [A1-M1]	0,135 - [SLEQ]	167,465 - [SLEQ]
10,30	3,375 - [SLEQ]	0,001 - [A1-M1]	0,001 - [A1-M1]	0,105 - [SLEQ]	129,275 - [SLEQ]
10,35	3,415 - [SLEQ]	0,001 - [A1-M1]	0,001 - [A1-M1]	0,075 - [SLEQ]	93,055 - [SLEQ]
10,40	3,445 - [SLEQ]	0,001 - [A1-M1]	0,001 - [A1-M1]	0,055 - [SLEQ]	58,805 - [SLEQ]

10,45	3,465 - [SLEQ]	0,001 - [A1-M1]	0,001 - [A1-M1]	0,025 - [SLEQ]	26,535 - [SLEQ]
10,50	3,485 - [SLEQ]	0,001 - [A1-M1]	0,001 - [A1-M1]	0,005 - [SLEQ]	5,305 - [SLEQ]
10,55	3,495 - [SLEQ]	0,001 - [A1-M1]	0,001 - [A1-M1]	0,035 - [SLEQ]	36,505 - [SLEQ]
10,60	3,505 - [SLEQ]	0,001 - [A1-M1]	0,001 - [A1-M1]	0,055 - [SLEQ]	65,545 - [SLEQ]
10,65	3,495 - [SLEQ]	0,001 - [A1-M1]	0,001 - [A1-M1]	0,075 - [SLEQ]	92,405 - [SLEQ]
10,70	3,485 - [SLEQ]	0,001 - [A1-M1]	0,001 - [A1-M1]	0,095 - [SLEQ]	117,105 - [SLEQ]
10,75	3,475 - [SLEQ]	0,001 - [A1-M1]	0,001 - [A1-M1]	0,115 - [SLEQ]	139,645 - [SLEQ]
10,80	3,455 - [SLEQ]	0,001 - [A1-M1]	0,001 - [A1-M1]	0,135 - [SLEQ]	160,025 - [SLEQ]
10,85	3,435 - [SLEQ]	0,001 - [A1-M1]	0,001 - [A1-M1]	0,145 - [SLEQ]	178,245 - [SLEQ]
10,90	3,405 - [SLEQ]	0,001 - [A1-M1]	0,001 - [A1-M1]	0,155 - [SLEQ]	194,305 - [SLEQ]
10,95	3,375 - [SLEQ]	0,001 - [A1-M1]	0,001 - [A1-M1]	0,165 - [SLEQ]	208,205 - [SLEQ]
11,00	3,335 - [SLEQ]	0,001 - [A1-M1]	0,001 - [A1-M1]	0,175 - [SLEQ]	219,955 - [SLEQ]
11,05	3,295 - [SLEQ]	0,001 - [A1-M1]	0,001 - [A1-M1]	0,185 - [SLEQ]	229,535 - [SLEQ]
11,10	3,255 - [SLEQ]	0,001 - [A1-M1]	0,001 - [A1-M1]	0,195 - [SLEQ]	236,975 - [SLEQ]
11,15	3,215 - [SLEQ]	0,001 - [A1-M1]	0,001 - [A1-M1]	0,195 - [SLEQ]	242,255 - [SLEQ]
11,20	3,175 - [SLEQ]	0,001 - [A1-M1]	0,001 - [A1-M1]	0,195 - [SLEQ]	245,385 - [SLEQ]
11,25	3,135 - [SLEQ]	0,001 - [A1-M1]	0,001 - [A1-M1]	0,195 - [SLEQ]	246,365 - [SLEQ]
11,30	3,085 - [SLEQ]	0,001 - [A1-M1]	0,001 - [A1-M1]	0,195 - [SLEQ]	245,195 - [SLEQ]
11,35	3,045 - [SLEQ]	0,001 - [A1-M1]	0,001 - [A1-M1]	0,195 - [SLEQ]	241,875 - [SLEQ]
11,40	3,005 - [SLEQ]	0,001 - [A1-M1]	0,001 - [A1-M1]	0,195 - [SLEQ]	236,405 - [SLEQ]
11,45	2,965 - [SLEQ]	0,001 - [A1-M1]	0,001 - [A1-M1]	0,185 - [SLEQ]	228,785 - [SLEQ]
11,50	2,925 - [SLEQ]	0,001 - [A1-M1]	0,001 - [A1-M1]	0,175 - [SLEQ]	218,565 - [SLEQ]
11,55	2,885 - [SLEQ]	0,001 - [A1-M1]	0,001 - [A1-M1]	0,165 - [SLEQ]	205,555 - [SLEQ]
11,60	2,855 - [SLEQ]	0,001 - [A1-M1]	0,001 - [A1-M1]	0,155 - [SLEQ]	190,195 - [SLEQ]
11,65	2,825 - [SLEQ]	0,001 - [A1-M1]	0,001 - [A1-M1]	0,145 - [SLEQ]	172,495 - [SLEQ]
11,70	2,795 - [SLEQ]	0,001 - [A1-M1]	0,001 - [A1-M1]	0,125 - [SLEQ]	152,445 - [SLEQ]
11,75	2,775 - [SLEQ]	0,001 - [A1-M1]	0,001 - [A1-M1]	0,105 - [SLEQ]	130,055 - [SLEQ]
11,80	2,755 - [SLEQ]	0,001 - [A1-M1]	0,001 - [A1-M1]	0,085 - [SLEQ]	105,325 - [SLEQ]
11,85	2,745 - [SLEQ]	0,001 - [A1-M1]	0,001 - [A1-M1]	0,065 - [SLEQ]	78,245 - [SLEQ]
11,90	2,735 - [SLEQ]	0,001 - [A1-M1]	0,001 - [A1-M1]	0,045 - [SLEQ]	48,825 - [SLEQ]
11,95	2,735 - [SLEQ]	0,001 - [A1-M1]	0,001 - [A1-M1]	0,015 - [SLEQ]	17,055 - [SLEQ]

Verifica a SLU * Diagrammi M-N delle sezioni

Di seguito sono riportati per ogni tratto di armatura i diagrammi di interazione M_u-N_u della sezione; sono stati calcolati 16 punti per ogni sezione analizzata.

Per la costruzione dei diagrammi limiti si sono assunti i seguenti valori:

Tensione caratteristica cubica del cls	$R_{bk} = 306$ [kg/cm ³]
Tensione caratteristica cilindrica del cls (0.83x R_{bk})	$R_{ck} = 254$ (Kg/cm ²)
Fattore di riduzione per carico di lunga permanenza	$\psi = 0.85$
Tensione caratteristica di snervamento dell'acciaio	$f_{yk} = 4589$ [kg/cm ²]
Coefficiente di sicurezza cls	$\gamma_c = 1.50$
Coefficiente di sicurezza acciaio	$\gamma_s = 1.15$
Resistenza di calcolo del cls ($\psi R_{ck}/\gamma_c$)	$R_c^* = 144$ (Kg/cm ²)
Resistenza di calcolo dell'acciaio (f_{yk}/γ_s)	$R_s^* = 3990$ (Kg/cm ²)
Modulo elastico dell'acciaio	$E_s = 2100000$ (Kg/cm ²)
Deformazione ultima del calcestruzzo	$\epsilon_{cu} = 0.0035$ (0.35%)
Deformazione del calcestruzzo al limite elastoplastico	$\epsilon_{ck} = 0.0020$ (0.20%)
Deformazione ultima dell'acciaio	$\epsilon_{yu} = 0.0100$ (1.00%)
Deformazione dell'acciaio al limite elastico (R_s^*/E_s)	$\epsilon_{yk} = 0.0015$ (0.19%)

Legame costitutivo del calcestruzzo

Per il legame costitutivo del calcestruzzo si assume il diagramma parabola-rettangolo espresso dalle seguenti relazioni:

Tratto parabolico: $0 \leq \epsilon_c \leq \epsilon_{ck}$

$$\sigma_c = \frac{R_c^* (2\epsilon_c \epsilon_{ck} - \epsilon_c^2)}{\epsilon_{ck}^2}$$

Tratto rettangolare: $\epsilon_{ck} < \epsilon_c \leq \epsilon_{cu}$

$$\sigma_c = R_c^*$$

Legame costitutivo dell'acciaio

Per l'acciaio si assume un comportamento elastico-perfettamente plastico espresso dalle seguenti relazioni:

$$\sigma_s = E_s \epsilon_s \quad \text{per } 0 \leq \epsilon_s \leq \epsilon_{sy}$$

$$\sigma_s = R_s^* \quad \text{per } \epsilon_{sy} < \epsilon_s \leq \epsilon_{su}$$

Tratto armatura 1

Nr

N_u

M_u



1	-175495,10	0,00
2	0,00	56344,66
3	130829,50	95340,70
4	196244,25	111060,47
5	261659,00	123287,78
6	327073,75	132429,19
7	392488,50	138514,11
8	457903,25	141542,69
9	523318,00	139815,45
10	588732,75	131849,32
11	654147,50	122912,39
12	719562,25	112730,67
13	784977,00	101056,87
14	850391,75	87671,11
15	915806,50	72388,73
16	981221,25	0,00
17	981221,25	0,00
18	915806,50	-72388,73
19	850391,75	-87671,11
20	784977,00	-101056,87
21	719562,25	-112730,67
22	654147,50	-122912,39
23	588732,75	-131849,32
24	523318,00	-139815,45
25	457903,25	-141542,69
26	392488,50	-138514,11
27	327073,75	-132429,19
28	261659,00	-123287,78
29	196244,25	-111060,47
30	130829,50	-95340,70
31	0,00	-56344,66
32	-175495,10	0,00

Verifica sezione cordoli

Simbologia adottata

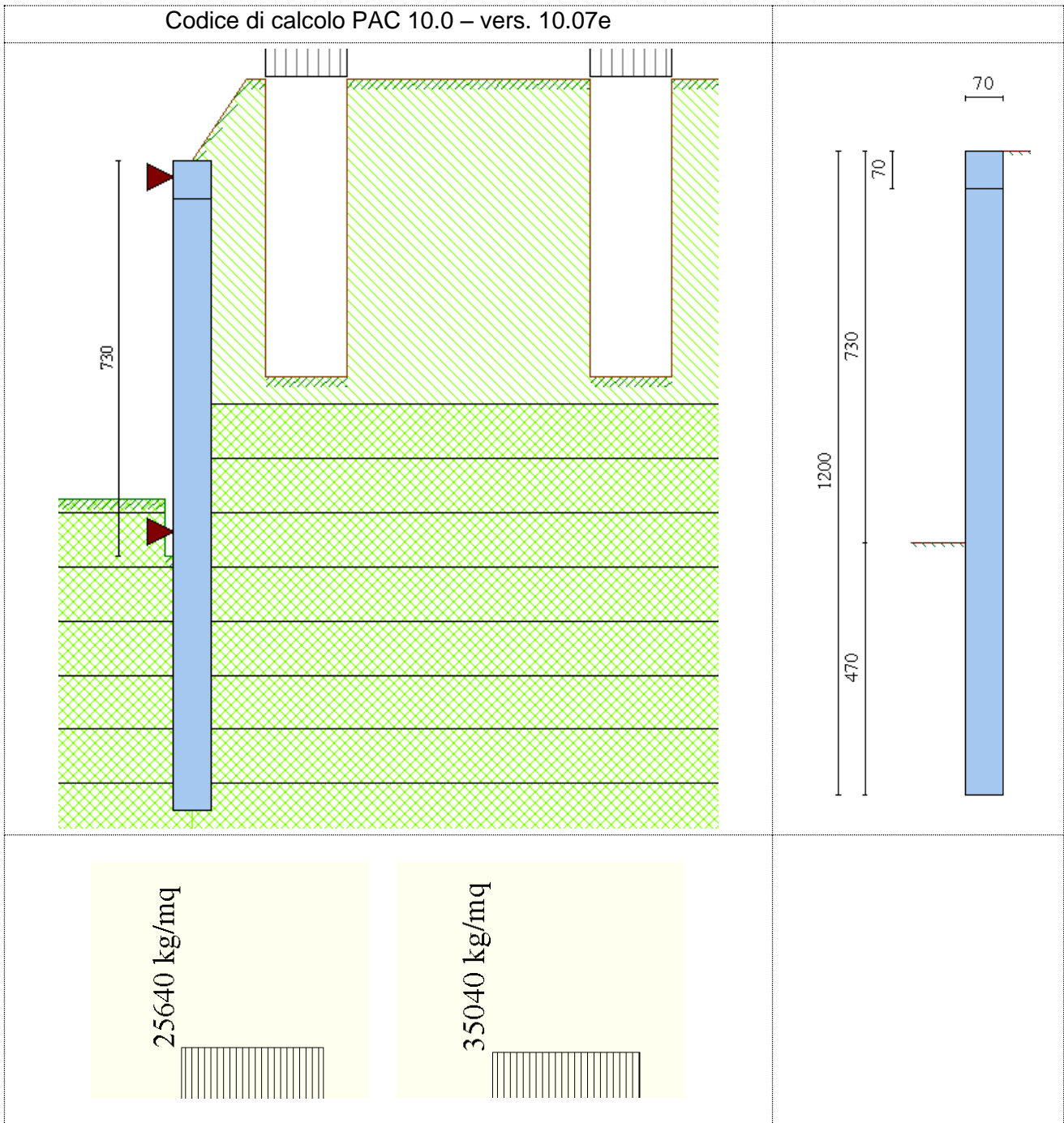
M_h momento flettente espresso in [kgm] nel piano orizzontale
 T_h taglio espresso in [kg] nel piano orizzontale
 M_v momento flettente espresso in [kgm] nel piano verticale
 T_v taglio espresso in [kg] nel piano verticale

Cordolo N° 1 (X=0,00 m) (Cordolo in c.a.)

$B=70,00$ [cm]	$H=70,00$ [cm]		
$A_{xv}=16,08$ [cmq]	$A_{xh}=16,08$ [cmq]	Staffe $\phi 10/19$	$N_{bh}=2 - N_{bv}=2$
$M_h=8655$ [kgm]	$M_{uh}=41193$ [kgm]	$FS=4.76$	
$T_h=17309$ [kg]	$T_{Rh}=54471$ [kg]	$FS_T=3.15$	
$M_v=153$ [kgm]	$M_{uv}=41193$ [kgm]	$FS=269.02$	
$T_v=613$ [kg]	$T_R=54471$ [kg]	$FS_{T_v}=88.93$	

6.2.3 Modello 2-2: verifica della paratia in fase di esercizio con sisma

Schemi ed ipotesi di calcolo



Carico agente in fondazione dovuto agli edifici limitrofi esistenti:

CARICHI FONDAZIONE EDIFICI ADIACENTI DIAFRAMMI			
Analisi dei carichi:			
Peso proprio solaio:			
g1	=	5,00	kN / m2
Permanente su solaio:			
g2	=	2,00	kN / m2
Variabile su solaio:			
q	=	2,00	kN / m2
Variabile neve:			
q	=	1,60	kN / m2
H piano	=	3,50	kN / m2
Dimensioni assunte pilastro			
40*40 cm		14,00	kN / piano
Interasse pilastri			
i	=	6,00	m
Luce solaio:			
L	=	6,00	m
Peso proprio facciata 20 cm laterizio semipieno:			
16*0,2	=	3,20	kN / piano

SITUAZIONE							
numero di piani (terra e copertura compresi)							
n	=	9,00					
CARICHI IN FONDAZIONE:							
PILASTRO PERIMETRALE							
					* γ _F		
G1-2	=	995,40	kN	1,30	=	1 294,02	kN
Q	=	158,40	kN	1,50	=	237,60	kN
N rara	=	1 153,80	kN	N slu	=	1 531,62	kN
							1,33
Carico distribuito riferito ad una trave di fondazione di dimensioni:							
B	=	1,50	m				
L	=	3,00	m	int. Pilastri / 2			
q rara	=	256,40	kN / m2	q slu	=	340,36	kN / m2
PILASTRO INTERNO MAGLIA							
					* γ _F		
G1-2	=	1 260,00	kN	1,30	=	1 638,00	kN
Q	=	316,80	kN	1,50	=	475,20	kN
N rara	=	1 576,80	kN	N slu	=	2 113,20	kN
							1,34
Carico distribuito riferito ad una trave di fondazione di dimensioni:							
B	=	1,50	m				
L	=	3,00	m	int. Pilastri / 2			
q rara	=	350,40	kN / m2	q slu	=	469,60	kN / m2

PARAMETRI SISMICI IMPOSTATI NEL COCICE DI CALCOLO:

Ricerca il Comune

n°	Comune	Prov	Latitudine	Longitudine
1	Bolzano Novarese	NO	45,765018	8,446111
2	Bolzano Vicentino	VI	45,602798	11,623102
▶ 3	Bolzano/bozen	BZ	46,495167	11,354103

Località

Comune

Provincia

Regione

Latitudine

Longitudine

Tipo Opera

Tipo di costruzione

Opere provvisorie

Opere ordinarie, opere infrastrutturali di importanza normale

Grandi opere di importanza strategica

Vita Nominale - V_N anni

Classe d'uso

I - Presenza occasionale di persone

II - Normali affollamenti, industrie non pericolose

III - Affollamenti significativi, industrie pericolose

IV - Opere strategiche, industrie molto pericolose

Vita di Riferimento - V_R anni

Parametri sismici

	T_R [anni]	a_g [m/s ²]	F_0 [...]	T_C^x [s]
SLO	120	0,333	2,493	0,251
SLD	201	0,389	2,513	0,295
SLV	1898	0,729	2,781	0,414
SLC	2475	0,779	2,816	0,427

ID Punto 1 = 7852
 ID Punto 2 = 7851
 ID Punto 3 = 8073
 ID Punto 4 = 8074

Dati sismici rilevati correttamente.

Stato Limite Ultimo

SLV Nessun valore

SLC

Stato Limite Esercizio

SLO Nessun valore

SLD

PARAMETRI SISMICI IMPOSTATI NEL COCICE DI CALCOLO:

Influenza SISMA	
<input checked="" type="radio"/> Solo nella spinta attiva da monte	<input type="radio"/> Nelle spinte attiva e passiva
D.M. 1996	
Coefficiente di intensità sismica [%]	7,00
N.T.C. 2008	
Analisi SLU	
Accelerazione al suolo a_g [m/s ²]	$a_g/g = 0,074$ 0,729
Massimo fattore amplificazione spettro orizz. F_0	2,781
Periodo inizio tratto spettro a velocità costante T_c^*	0,414
Tipo di sottosuolo - Coefficiente stratigrafico S_s	Tipo C 1,500
Analisi SLE	
Accelerazione al suolo a_g [m/s ²]	$a_g/g = 0,040$ 0,389
Massimo fattore amplificazione spettro orizz. F_0	2,513
Periodo inizio tratto spettro a velocità costante T_c^*	0,295
Coefficiente stratigrafico S_s	1,500
Coeff. amplificazione topografica S_T	T1 1,00
Coefficiente di riduzione (α)	C 0,934
Spostamento massimo senza riduzione di resistenza U_s [m]	C 0,055
Coefficiente di riduzione (β)	C 0,467
$K_h = a_g/g * S_s * S_t * \beta * \alpha$	
Coefficiente di intensità sismica orizzontale SLU	K_h [%] = 4,87
Coefficiente di intensità sismica orizzontale SLE	K_h [%] = 2,60
Intensità sismica Verticale/Orizzontale	0,00
Forma diagramma incremento sismico	
<input type="radio"/> Rettangolare	<input checked="" type="radio"/> Stessa forma diagramma statico

Combinazioni di calcolo:

Elenco Combinazioni APPROCCIO 1

Combinazioni generate				
Comb n°	Caso	Sisma orizzontale	Sisma verticale	Tipo
1	A1-M1	Assente	--	Sfavorevole
2	A1-M1	Assente	--	Favorevole
3	A2-M2	Assente	--	Sfavorevole
4	A2-M2	Assente	--	Favorevole
5	A1-M1	Presente	Assente	Favorevole
6	A1-M1	Presente	Assente	Sfavorevole
7	A2-M2	Presente	Assente	Sfavorevole
8	A2-M2	Presente	Assente	Favorevole
9	SLEQ	Assente	--	Sfavorevole
10	SLEF	Assente	--	Sfavorevole

Elimina combinazione Elimina combinazioni uguali

Condizioni della combinazione				
N°	Nome cond.	ψ	γ	$\psi\gamma$
1	Spinta terreno	1,00	1,30	1,30
2	FOND_EDIF_1	1,00	1,30	1,30
3	FOND_EDIF 2	1,00	1,30	1,30

Help

Elenco Combinazioni APPROCCIO 1

Combinazioni generate				
Comb n°	Caso	Sisma orizzontale	Sisma verticale	Tipo
1	A1-M1	Assente	--	Sfavorevole
2	A1-M1	Assente	--	Favorevole
3	A2-M2	Assente	--	Sfavorevole
4	A2-M2	Assente	--	Favorevole
5	A1-M1	Presente	Assente	Favorevole
6	A1-M1	Presente	Assente	Sfavorevole
7	A2-M2	Presente	Assente	Sfavorevole
8	A2-M2	Presente	Assente	Favorevole
9	SLEQ	Assente	--	Sfavorevole
10	SLEF	Assente	--	Sfavorevole

Elimina combinazione Elimina combinazioni uguali

Condizioni della combinazione				
N°	Nome cond.	ψ	γ	$\psi\gamma$
1	Spinta terreno	1,00	1,00	1,00
2	FOND_EDIF_1	1,00	1,00	1,00
3	FOND_EDIF 2	1,00	1,00	1,00

Help

Elenco Combinazioni APPROCCIO 1

Combinazioni generate				
Comb n°	Caso	Sisma orizzontale	Sisma verticale	Tipo
1	A1-M1	Assente	--	Sfavorevole
2	A1-M1	Assente	--	Favorevole
3	A2-M2	Assente	--	Sfavorevole
4	A2-M2	Assente	--	Favorevole
5	A1-M1	Presente	Assente	Favorevole
6	A1-M1	Presente	Assente	Sfavorevole
7	A2-M2	Presente	Assente	Sfavorevole
8	A2-M2	Presente	Assente	Favorevole
9	SLEQ	Assente	--	Sfavorevole
10	SLEF	Assente	--	Sfavorevole

Elimina combinazione Elimina combinazioni uguali

Condizioni della combinazione				
N°	Nome cond.	ψ	γ	$\psi\gamma$
1	Spinta terreno	1,00	1,00	1,00
2	FOND_EDIF_1	1,00	1,00	1,00
3	FOND_EDIF 2	1,00	1,00	1,00

Help

Elenco Combinazioni APPROCCIO 1

Combinazioni generate				
Comb n°	Caso	Sisma orizzontale	Sisma verticale	Tipo
1	A1-M1	Assente	--	Sfavorevole
2	A1-M1	Assente	--	Favorevole
3	A2-M2	Assente	--	Sfavorevole
4	A2-M2	Assente	--	Favorevole
5	A1-M1	Presente	Assente	Favorevole
6	A1-M1	Presente	Assente	Sfavorevole
7	A2-M2	Presente	Assente	Sfavorevole
8	A2-M2	Presente	Assente	Favorevole
9	SLEQ	Assente	--	Sfavorevole
10	SLEF	Assente	--	Sfavorevole

Elimina combinazione Elimina combinazioni uguali

Condizioni della combinazione				
N°	Nome cond.	ψ	γ	$\psi\gamma$
1	Spinta terreno	1,00	1,00	1,00
2	FOND_EDIF_1	1,00	1,00	1,00
3	FOND_EDIF 2	1,00	1,00	1,00

Help

Elenco Combinazioni APPROCCIO 1

Combinazioni generate				
Comb n°	Caso	Sisma orizzontale	Sisma verticale	Tipo
1	A1-M1	Assente	--	Sfavorevole
2	A1-M1	Assente	--	Favorevole
3	A2-M2	Assente	--	Sfavorevole
4	A2-M2	Assente	--	Favorevole
5	A1-M1	Presente	Assente	Favorevole
6	A1-M1	Presente	Assente	Sfavorevole
7	A2-M2	Presente	Assente	Sfavorevole
8	A2-M2	Presente	Assente	Favorevole
9	SLEQ	Assente	--	Sfavorevole
10	SLEF	Assente	--	Sfavorevole

Elimina combinazione Elimina combinazioni uguali

Condizioni della combinazione				
N°	Nome cond.	ψ	γ	$\psi\gamma$
1	Spinta terreno	1,00	1,00	1,00
2	FOND_EDIF_1	1,00	1,00	1,00
3	FOND_EDIF 2	1,00	1,00	1,00

Help

Elenco Combinazioni APPROCCIO 1

Combinazioni generate				
Comb n°	Caso	Sisma orizzontale	Sisma verticale	Tipo
1	A1-M1	Assente	--	Sfavorevole
2	A1-M1	Assente	--	Favorevole
3	A2-M2	Assente	--	Sfavorevole
4	A2-M2	Assente	--	Favorevole
5	A1-M1	Presente	Assente	Favorevole
6	A1-M1	Presente	Assente	Sfavorevole
7	A2-M2	Presente	Assente	Sfavorevole
8	A2-M2	Presente	Assente	Favorevole
9	SLEQ	Assente	--	Sfavorevole
10	SLEF	Assente	--	Sfavorevole

Elimina combinazione Elimina combinazioni uguali

Condizioni della combinazione				
N°	Nome cond.	ψ	γ	$\psi\gamma$
1	Spinta terreno	1,00	1,00	1,00
2	FOND_EDIF_1	1,00	1,00	1,00
3	FOND_EDIF 2	1,00	1,00	1,00

Help

Elenco Combinazioni APPROCCIO 1

Combinazioni generate				
Comb n°	Caso	Sisma orizzontale	Sisma verticale	Tipo
1	A1-M1	Assente	--	Sfavorevole
2	A1-M1	Assente	--	Favorevole
3	A2-M2	Assente	--	Sfavorevole
4	A2-M2	Assente	--	Favorevole
5	A1-M1	Presente	Assente	Favorevole
6	A1-M1	Presente	Assente	Sfavorevole
7	A2-M2	Presente	Assente	Sfavorevole
8	A2-M2	Presente	Assente	Favorevole
9	SLEQ	Assente	--	Sfavorevole
10	SLEF	Assente	--	Sfavorevole

Elimina combinazione Elimina combinazioni uguali

Condizioni della combinazione				
N°	Nome cond.	ψ	γ	$\psi*\gamma$
1	Spinta terreno	1,00	1,00	1,00
2	FOND_EDIF_1	1,00	1,00	1,00
3	FOND_EDIF 2	1,00	1,00	1,00

Help

Elenco Combinazioni APPROCCIO 1

Combinazioni generate				
Comb n°	Caso	Sisma orizzontale	Sisma verticale	Tipo
1	A1-M1	Assente	--	Sfavorevole
2	A1-M1	Assente	--	Favorevole
3	A2-M2	Assente	--	Sfavorevole
4	A2-M2	Assente	--	Favorevole
5	A1-M1	Presente	Assente	Favorevole
6	A1-M1	Presente	Assente	Sfavorevole
7	A2-M2	Presente	Assente	Sfavorevole
8	A2-M2	Presente	Assente	Favorevole
9	SLEQ	Assente	--	Sfavorevole
10	SLEF	Assente	--	Sfavorevole

Elimina combinazione Elimina combinazioni uguali

Condizioni della combinazione				
N°	Nome cond.	ψ	γ	$\psi*\gamma$
1	Spinta terreno	1,00	1,00	1,00
2	FOND_EDIF_1	1,00	1,00	1,00
3	FOND_EDIF 2	1,00	1,00	1,00

Help

Elenco Combinazioni APPROCCIO 1

Combinazioni generate				
Comb n°	Caso	Sisma orizzontale	Sisma verticale	Tipo
5	A1-M1	Presente	Assente	Favorevole
6	A1-M1	Presente	Assente	Sfavorevole
7	A2-M2	Presente	Assente	Sfavorevole
8	A2-M2	Presente	Assente	Favorevole
9	SLEQ	Assente	--	Sfavorevole
10	SLEF	Assente	--	Sfavorevole
11	SLER	Assente	--	Sfavorevole
12	SLEQ	Presente	Assente	Sfavorevole
13	SLEF	Presente	Assente	Sfavorevole
14	SLER	Presente	Assente	Sfavorevole

Elimina combinazione Elimina combinazioni uguali

Condizioni della combinazione				
N°	Nome cond.	ψ	γ	$\psi*\gamma$
1	Spinta terreno	1,00	1,00	1,00
2	FOND_EDIF_1	1,00	1,00	1,00
3	FOND_EDIF 2	1,00	1,00	1,00

Help

Elenco Combinazioni APPROCCIO 1

Combinazioni generate				
Comb n°	Caso	Sisma orizzontale	Sisma verticale	Tipo
5	A1-M1	Presente	Assente	Favorevole
6	A1-M1	Presente	Assente	Sfavorevole
7	A2-M2	Presente	Assente	Sfavorevole
8	A2-M2	Presente	Assente	Favorevole
9	SLEQ	Assente	--	Sfavorevole
10	SLEF	Assente	--	Sfavorevole
11	SLER	Assente	--	Sfavorevole
12	SLEQ	Presente	Assente	Sfavorevole
13	SLEF	Presente	Assente	Sfavorevole
14	SLER	Presente	Assente	Sfavorevole

Elimina combinazione Elimina combinazioni uguali

Condizioni della combinazione				
N°	Nome cond.	ψ	γ	$\psi*\gamma$
1	Spinta terreno	1,00	1,00	1,00
2	FOND_EDIF_1	1,00	1,00	1,00
3	FOND_EDIF 2	1,00	1,00	1,00

Help

Elenco Combinazioni APPROCCIO 1

Combinazioni generate				
Comb n°	Caso	Sisma orizzontale	Sisma verticale	Tipo
5	A1-M1	Presente	Assente	Favorevole
6	A1-M1	Presente	Assente	Sfavorevole
7	A2-M2	Presente	Assente	Sfavorevole
8	A2-M2	Presente	Assente	Favorevole
9	SLEQ	Assente	--	Sfavorevole
10	SLEF	Assente	--	Sfavorevole
11	SLER	Assente	--	Sfavorevole
12	SLEQ	Presente	Assente	Sfavorevole
13	SLEF	Presente	Assente	Sfavorevole
14	SLER	Presente	Assente	Sfavorevole

Elimina combinazione Elimina combinazioni uguali

Condizioni della combinazione				
N°	Nome cond.	ψ	γ	$\psi*\gamma$
1	Spinta terreno	1,00	1,00	1,00
2	FOND_EDIF_1	1,00	1,00	1,00
3	FOND_EDIF 2	1,00	1,00	1,00

Help

Elenco Combinazioni APPROCCIO 1

Combinazioni generate				
Comb n°	Caso	Sisma orizzontale	Sisma verticale	Tipo
5	A1-M1	Presente	Assente	Favorevole
6	A1-M1	Presente	Assente	Sfavorevole
7	A2-M2	Presente	Assente	Sfavorevole
8	A2-M2	Presente	Assente	Favorevole
9	SLEQ	Assente	--	Sfavorevole
10	SLEF	Assente	--	Sfavorevole
11	SLER	Assente	--	Sfavorevole
12	SLEQ	Presente	Assente	Sfavorevole
13	SLEF	Presente	Assente	Sfavorevole
14	SLER	Presente	Assente	Sfavorevole

Elimina combinazione Elimina combinazioni uguali

Condizioni della combinazione				
N°	Nome cond.	ψ	γ	$\psi*\gamma$
1	Spinta terreno	1,00	1,00	1,00
2	FOND_EDIF_1	1,00	1,00	1,00
3	FOND_EDIF 2	1,00	1,00	1,00

Help

Elenco Combinazioni APPROCCIO 1

Combinazioni generate				
Comb n°	Caso	Sisma orizzontale	Sisma verticale	Tipo
5	A1-M1	Presente	Assente	Favorevole
6	A1-M1	Presente	Assente	Sfavorevole
7	A2-M2	Presente	Assente	Sfavorevole
8	A2-M2	Presente	Assente	Favorevole
9	SLEQ	Assente	--	Sfavorevole
10	SLEF	Assente	--	Sfavorevole
11	SLER	Assente	--	Sfavorevole
12	SLEQ	Presente	Assente	Sfavorevole
13	SLEF	Presente	Assente	Sfavorevole
14	SLER	Presente	Assente	Sfavorevole

Elimina combinazione Elimina combinazioni uguali

Condizioni della combinazione				
N°	Nome cond.	ψ	γ	$\psi \cdot \gamma$
1	Spinta terreno	1,00	1,00	1,00
2	FOND_EDIF_1	1,00	1,00	1,00
3	FOND_EDIF 2	1,00	1,00	1,00

Help

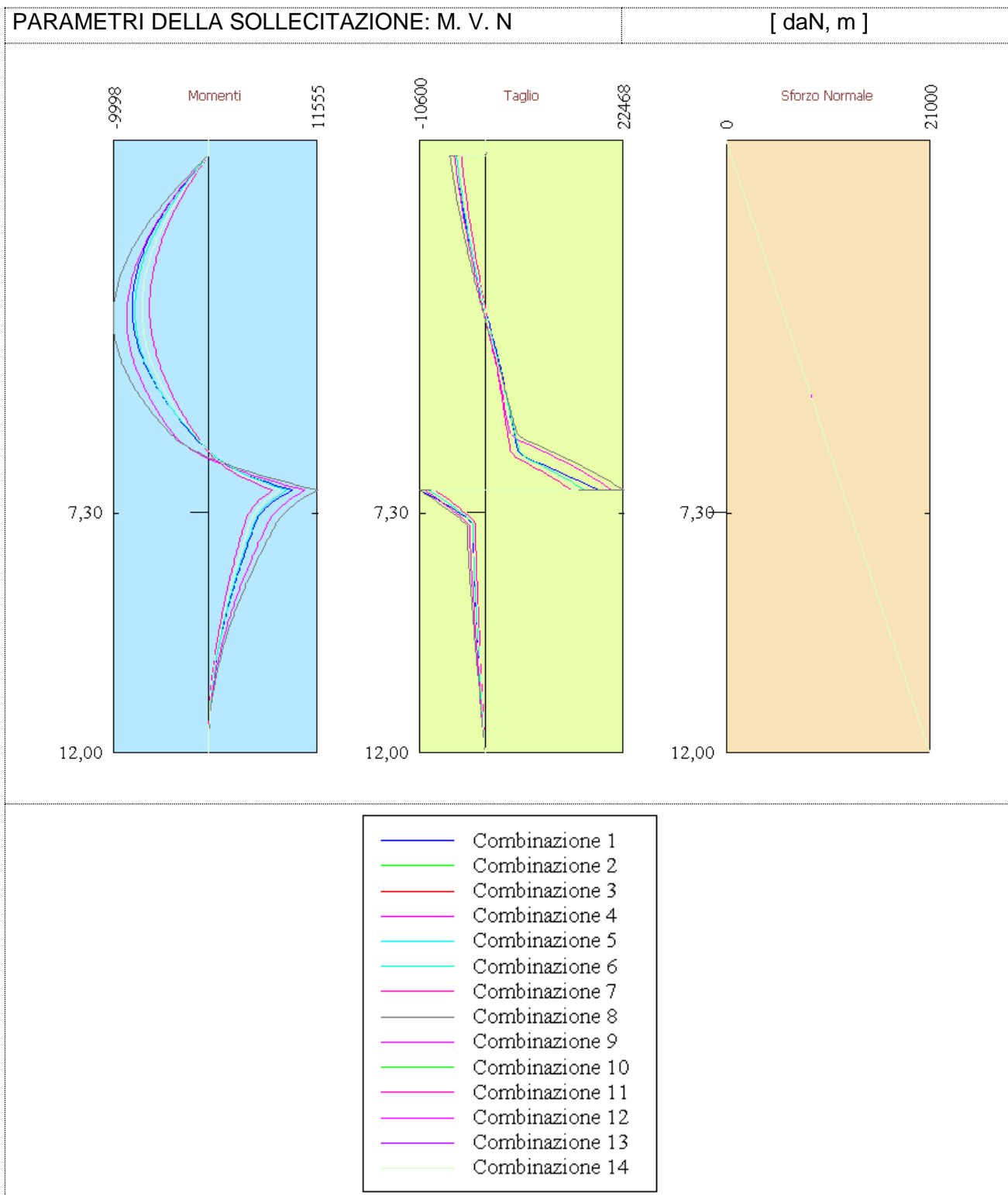
Elenco Combinazioni APPROCCIO 1

Combinazioni generate				
Comb n°	Caso	Sisma orizzontale	Sisma verticale	Tipo
5	A1-M1	Presente	Assente	Favorevole
6	A1-M1	Presente	Assente	Sfavorevole
7	A2-M2	Presente	Assente	Sfavorevole
8	A2-M2	Presente	Assente	Favorevole
9	SLEQ	Assente	--	Sfavorevole
10	SLEF	Assente	--	Sfavorevole
11	SLER	Assente	--	Sfavorevole
12	SLEQ	Presente	Assente	Sfavorevole
13	SLEF	Presente	Assente	Sfavorevole
14	SLER	Presente	Assente	Sfavorevole

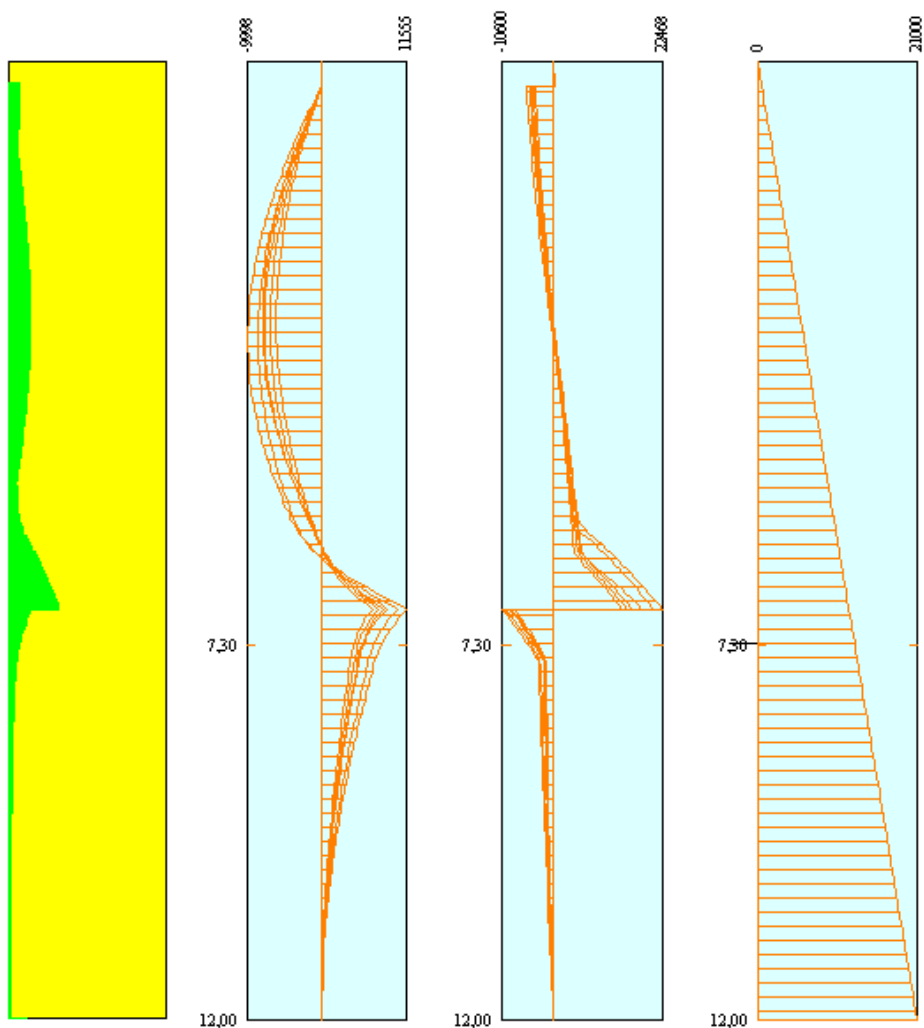
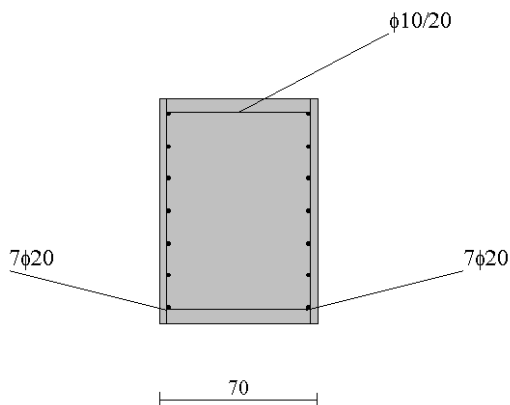
Elimina combinazione Elimina combinazioni uguali

Condizioni della combinazione				
N°	Nome cond.	ψ	γ	$\psi \cdot \gamma$
1	Spinta terreno	1,00	1,00	1,00
2	FOND_EDIF_1	1,00	1,00	1,00
3	FOND_EDIF 2	1,00	1,00	1,00

Help



Verifica di resistenza STR della sezione del diaframma con la seguente ipotesi di armatura:
Diagramma di colore verde = verifica soddisfatta:



6.2.4 File di sintesi di input ed output del codice di calcolo

Progetto: AE_13_0043 - Centro comm. BZ
Ditta:
Comune:
Progettista:
Direttore dei Lavori:
Impresa:

Normative di riferimento

- Legge nr. 1086 del 05/11/1971.
Norme per la disciplina delle opere in conglomerato cementizio, normale e precompresso ed a struttura metallica.
- Legge nr. 64 del 02/02/1974.
Provvedimenti per le costruzioni con particolari prescrizioni per le zone sismiche.
- D.M. LL.PP. del 11/03/1988.
Norme tecniche riguardanti le indagini sui terreni e sulle rocce, la stabilità dei pendii naturali e delle scarpate, i criteri generali e le prescrizioni per la progettazione, l'esecuzione e il collaudo delle opere di sostegno delle terre e delle opere di fondazione.
- D.M. LL.PP. del 14/02/1992.
Norme tecniche per l'esecuzione delle opere in cemento armato normale e precompresso e per le strutture metalliche.
- D.M. 9 Gennaio 1996
Norme Tecniche per il calcolo, l'esecuzione ed il collaudo delle strutture in cemento armato normale e precompresso e per le strutture metalliche.
- D.M. 16 Gennaio 1996
Norme Tecniche relative ai 'Criteri generali per la verifica di sicurezza delle costruzioni e dei carichi e sovraccarichi'.
- D.M. 16 Gennaio 1996
Norme Tecniche per le costruzioni in zone sismiche.
- Circolare Ministero LL.PP. 15 Ottobre 1996 N. 252 AA.GG./S.T.C.
Istruzioni per l'applicazione delle Norme Tecniche di cui al D.M. 9 Gennaio 1996.
- Circolare Ministero LL.PP. 10 Aprile 1997 N. 65/AA.GG.
Istruzioni per l'applicazione delle Norme Tecniche per le costruzioni in zone sismiche di cui al D.M. 16 Gennaio 1996.

- Norme Tecniche per le Costruzioni 2008 (D.M. 14 Gennaio 2008)
- Circolare 617 del 02/02/2009
Istruzioni per l'applicazione delle Nuove Norme Tecniche per le Costruzioni di cui al D.M. 14 gennaio 2008.

Geometria paratia

Tipo paratia: **Paratia in setto di cls armato**

Altezza fuori terra	7,30	[m]
Profondità di infissione	4,70	[m]
Altezza totale della paratia	12,00	[m]
Lunghezza paratia	1,00	[m]
Spessore della paratia	0,70	[m]

Descrizione terreni

Simbologia adottata

n°	numero d'ordine dello strato a partire dalla sommità della paratia
Descrizione	Descrizione del terreno
γ	peso di volume del terreno espresso in [kg/mc]
γ_s	peso di volume saturo del terreno espresso [kg/mc]
ϕ	angolo d'attrito interno del terreno espresso in [°]
δ	angolo d'attrito terreno/paratia espresso in [°]
c	coesione del terreno espressa in [kg/cm ²]

n°	Descrizione	γ	γ_s	ϕ	δ	c
1	SABBIA E GHIAIA	1900,00	2000,00	34,00	22,60	0,000
2	SABBIE LIMOSE	1850,00	2000,00	28,00	18,66	0,000

Descrizione stratigrafia

Simbologia adottata

n°	numero d'ordine dello strato a partire dalla sommità della paratia
sp	spessore dello strato in corrispondenza dell'asse della paratia espresso in [m]
kw	costante di Winkler orizzontale espressa in Kg/cm ² /cm
α	inclinazione dello strato espressa in GRADI(°)
Terreno	Terreno associato allo strato

n°	sp	α	kw	Terreno
1	4,50	0,00	0,67	SABBIE LIMOSE
2	1,00	0,00	2,01	SABBIA E GHIAIA
3	1,00	0,00	2,42	SABBIA E GHIAIA
4	1,00	0,00	2,84	SABBIA E GHIAIA
5	1,00	0,00	3,25	SABBIA E GHIAIA
6	1,00	0,00	3,66	SABBIA E GHIAIA
7	1,00	0,00	4,07	SABBIA E GHIAIA
8	1,00	0,00	4,49	SABBIA E GHIAIA
9	1,00	0,00	4,90	SABBIA E GHIAIA
10	2,00	0,00	5,52	SABBIA E GHIAIA

Impostazioni di analisi

Analisi per Combinazioni di Carico.

Rottura del terreno: Pressione passiva

Influenza δ (angolo di attrito terreno-paratia): Sia nel calcolo dei coefficienti di spinta K_a e K_p che nelle inclinazioni della spinta attiva e passiva

Stabilità globale: Metodo di Fellenius

Impostazioni analisi sismica

Combinazioni/Fase	SLU	SLE
Accelerazione al suolo [m/s ²]	0.729	0.389
Massimo fattore amplificazione spettro orizzontale F_0	2.781	2.513
Periodo inizio tratto spettro a velocità costante T_c^*	0.414	0.295
Coefficiente di amplificazione topografica (S_t)	1.000	1.000
Coefficiente di amplificazione per tipo di sottosuolo (S_s)	1.500	1.500
Coefficiente di riduzione per tipo di sottosuolo (α)	0.913	0.913
Spostamento massimo senza riduzione di resistenza U_s [m]	0.060	0.060
Coefficiente di riduzione per spostamento massimo (β)	0.455	0.455
Coefficiente di intensità sismica (per cento)	4.631	2.468
Rapporto intensità sismica verticale/orizzontale (k_v)	0.00	

Influenza sisma nella spinta attiva da monte
Forma diagramma incremento sismico : Triangolare con vertice in alto.

Spinta

Spinta massima	$P_a =$	32907	[kg]	$Y =$	5,58	[m]
Resistenza passiva	$P_p =$	0	[kg]	$Y =$	0,00	[m]
Controspinta	$P_c =$	2562	[kg]	$Y =$	9,95	[m]

Sollecitazioni

M	Y_M	T	Y_T	N	Y_N	
11555	6,85	22468	6,85	21000	12,00	MAX
-9998	3,50	-10600	6,85	0	0,00	MIN

Spostamenti

U	Y_U	V	Y_V	
0,0462	3,50	0,0056	0,00	MAX
-0,0179	9,70	0,0000	0,00	MIN

Stabilità globale

Raggio del cerchio critico $R = 12,24$ [m]
 Centro del cerchio critico $(-2,40; 0,00)$
 Intersezione cerchio-pendio a valle $(-12,93; -6,23)$
 Intersezione cerchio-pendio a monte $(9,75; -1,44)$
 Fattore di sicurezza $FS = 1.25$

Risultati vincoli

n°	Y	R _{x,MIN}	R _{x,MAX}	R _{θ,MIN}	R _{θ,MAX}	U _{MAX}
1	6,85	-33068	-22180	0	0	0,00
2	0,30	-5880	-4008	0	0	0,00

Verifiche strutturali paratia

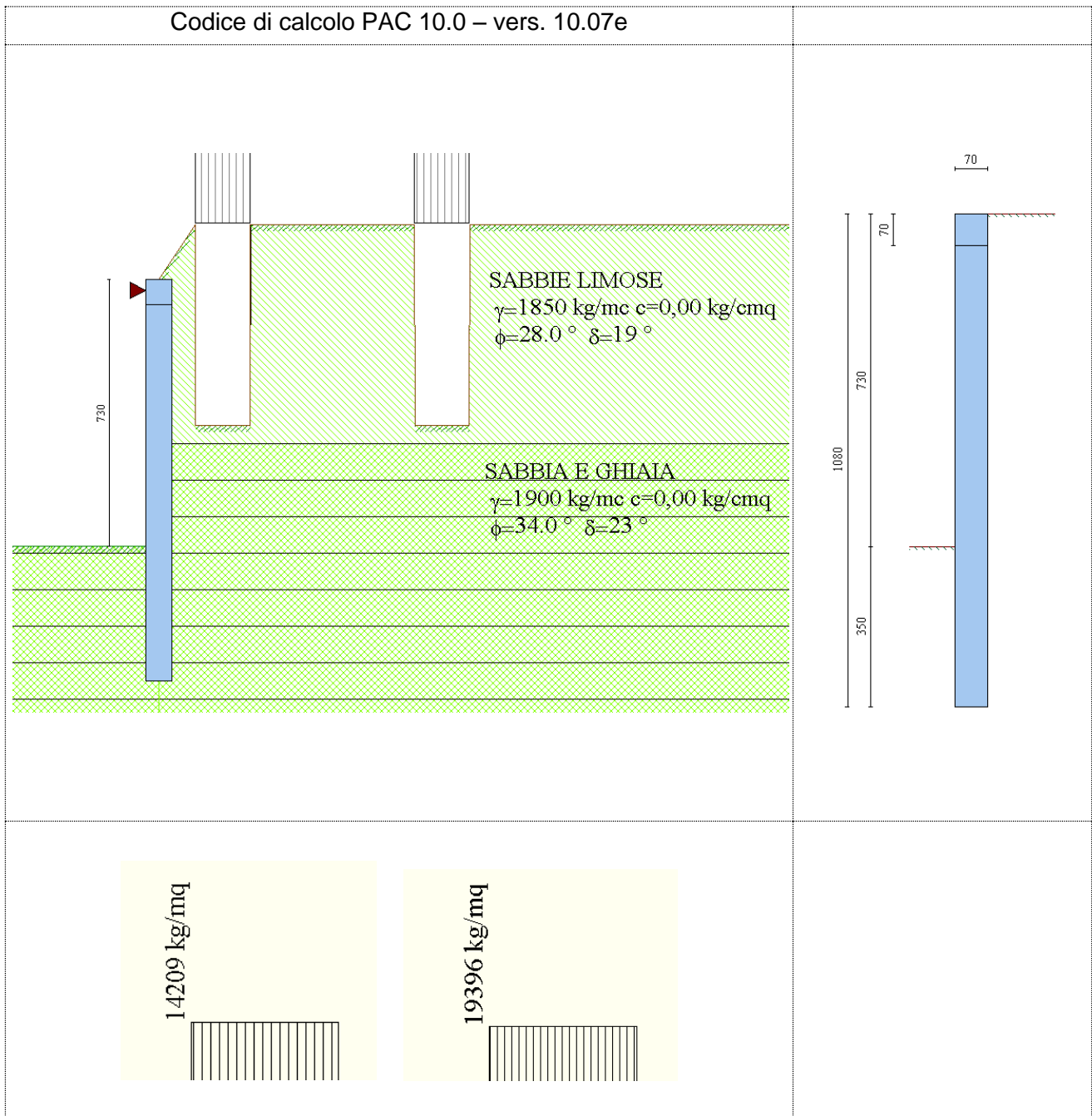
Ordinata della sezione con fattore di sicurezza minimo $Y = 3,25$ [m]
 Momento ultimo $M_u = -67934$ [kgm]
 Sforzo normale ultimo $N_u = 38883$ [kg]
 Fattore di sicurezza della sezione $FS = 6.84$

Tensione massima nel calcestruzzo	$\sigma_c = 12,55$ [kg/cmq]	Y = 6,85	[m]
Tensione massima nei ferri (lato valle)	$\sigma_{fi} = 398,98$ [kg/cmq]	Y = 3,05	[m]
Tensione massima nei ferri (lato monte)	$\sigma_{fs} = 323,39$ [kg/cmq]	Y = 6,85	[m]
Tensione tangenziale massima nel calcestruzzo	$\tau_f = 2,67$ [kg/cmq]	Y = 6,85	[m]

6.3 Modello di calcolo 3: edificio a 5 piani posto a 0.65 m da filo esterno della paratia – Paratia con H totale = 11.0 m

6.3.1 Modello 3-1: verifica della paratia in fase di realizzazione

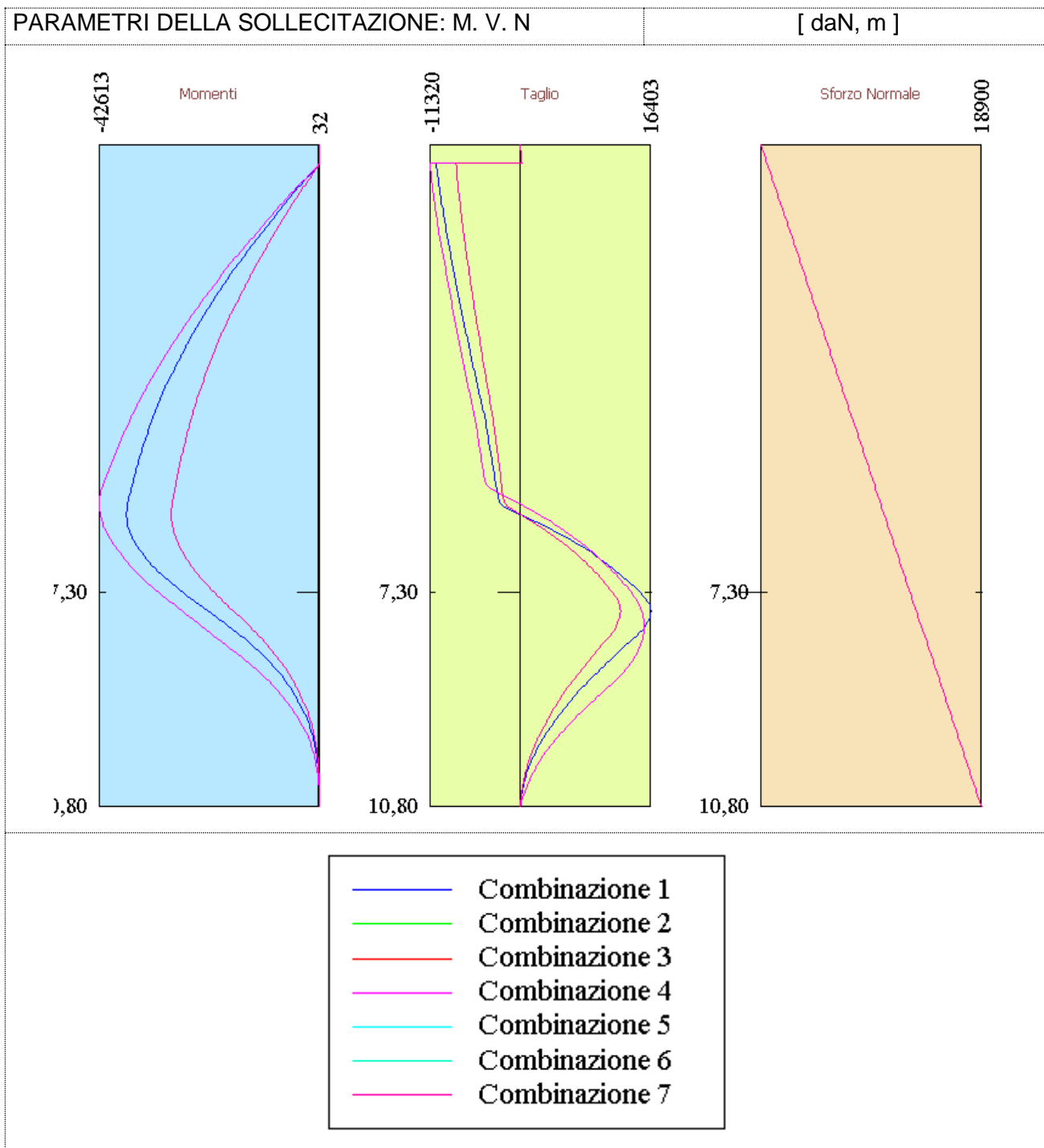
Schemi ed ipotesi di calcolo



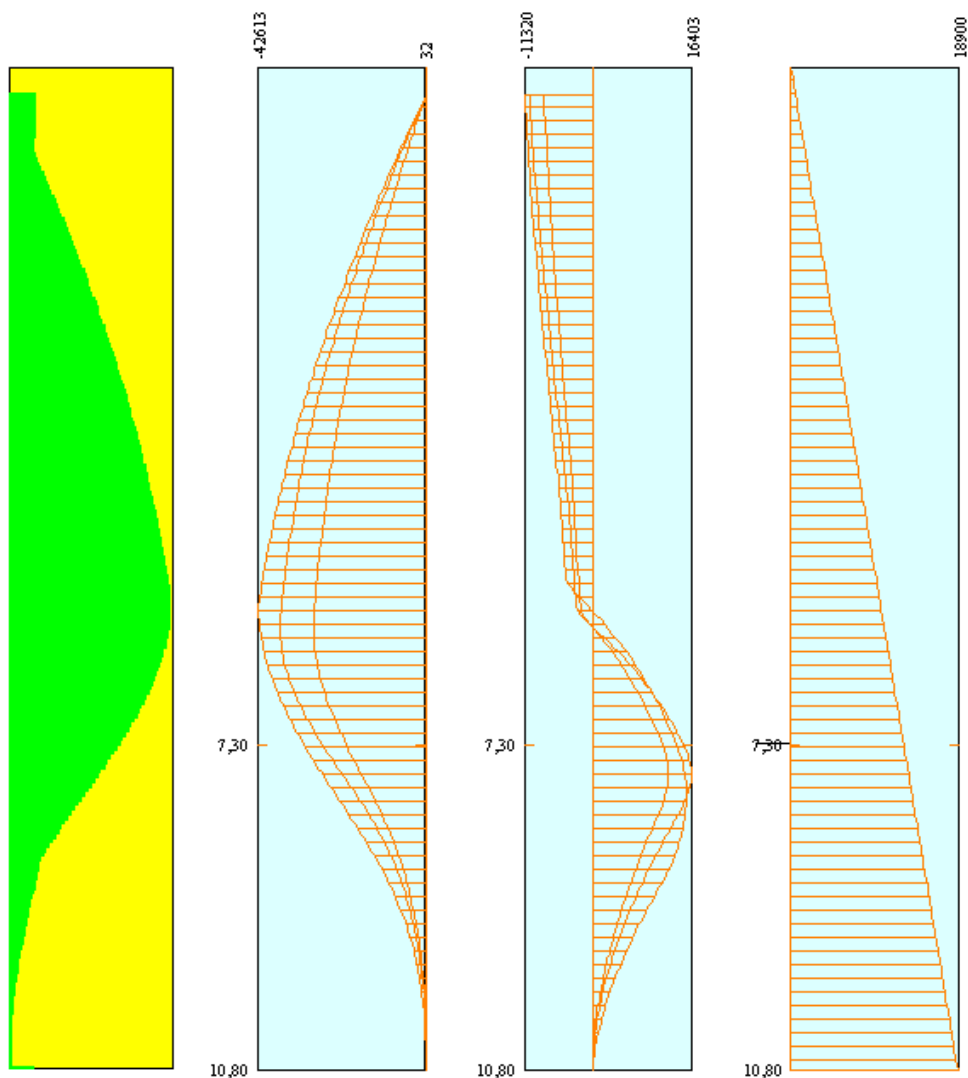
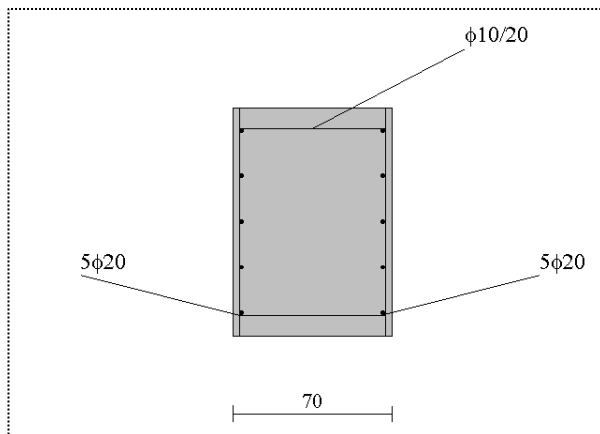
Carico agente in fondazione dovuto agli edifici limitrofi esistenti:

CARICHI FONDAZIONE EDIFICI ADIACENTI DIAFRAMMI			
Analisi dei carichi:			
Peso proprio solaio:			
g1	=	5,00	kN / m2
Permanente su solaio:			
g2	=	2,00	kN / m2
Variabile su solaio:			
q	=	2,00	kN / m2
Variabile neve:			
q	=	1,60	kN / m2
H piano	=	3,50	kN / m2
Dimensioni assunte pilastro			
40*40 cm		14,00	kN / piano
Interasse pilastri			
i	=	6,00	m
Luce solaio:			
L	=	6,00	m
Peso proprio facciata 20 cm laterizio semipieno:			
16*0,2	=	3,20	kN / piano

SITUAZIONE							
numero di piani (terra e copertura compresi)							
n	=	5,00					
CARICHI IN FONDAZIONE:							
PILASTRO PERIMETRALE							
				* γ _F			
G1-2	=	553,00	kN	1,30	=	718,90	kN
Q	=	86,40	kN	1,50	=	129,60	kN
N rara	=	639,40	kN	N slu	=	848,50	kN
							1,33
Carico distribuito riferito ad una trave di fondazione di dimensioni:							
B	=	1,50	m				
L	=	3,00	m	int. Pilastri / 2			
q rara	=	142,09	kN / m2	q slu	=	188,56	kN / m2
PILASTRO INTERNO MAGLIA							
				* γ _F			
G1-2	=	700,00	kN	1,30	=	910,00	kN
Q	=	172,80	kN	1,50	=	259,20	kN
N rara	=	872,80	kN	N slu	=	1 169,20	kN
							1,34
Carico distribuito riferito ad una trave di fondazione di dimensioni:							
B	=	1,50	m				
L	=	3,00	m	int. Pilastri / 2			
q rara	=	193,96	kN / m2	q slu	=	259,82	kN / m2



Verifica di resistenza STR della sezione del diaframma con la seguente ipotesi di armatura:
Diagramma di colore verde = verifica soddisfatta:



6.3.2 File di input ed output del codice di calcolo

Progetto: AE_13_0043 - Centro comm. BZ
Ditta:
Comune:
Progettista:
Direttore dei Lavori:
Impresa:

Normative di riferimento

- Legge nr. 1086 del 05/11/1971.
Norme per la disciplina delle opere in conglomerato cementizio, normale e precompresso ed a struttura metallica.
- Legge nr. 64 del 02/02/1974.
Provvedimenti per le costruzioni con particolari prescrizioni per le zone sismiche.
- D.M. LL.PP. del 11/03/1988.
Norme tecniche riguardanti le indagini sui terreni e sulle rocce, la stabilità dei pendii naturali e delle scarpate, i criteri generali e le prescrizioni per la progettazione, l'esecuzione e il collaudo delle opere di sostegno delle terre e delle opere di fondazione.
- D.M. LL.PP. del 14/02/1992.
Norme tecniche per l'esecuzione delle opere in cemento armato normale e precompresso e per le strutture metalliche.
- D.M. 9 Gennaio 1996
Norme Tecniche per il calcolo, l'esecuzione ed il collaudo delle strutture in cemento armato normale e precompresso e per le strutture metalliche.
- D.M. 16 Gennaio 1996
Norme Tecniche relative ai 'Criteri generali per la verifica di sicurezza delle costruzioni e dei carichi e sovraccarichi'.
- D.M. 16 Gennaio 1996
Norme Tecniche per le costruzioni in zone sismiche.
- Circolare Ministero LL.PP. 15 Ottobre 1996 N. 252 AA.GG./S.T.C.
Istruzioni per l'applicazione delle Norme Tecniche di cui al D.M. 9 Gennaio 1996.
- Circolare Ministero LL.PP. 10 Aprile 1997 N. 65/AA.GG.
Istruzioni per l'applicazione delle Norme Tecniche per le costruzioni in zone sismiche di cui al D.M. 16 Gennaio 1996.

- Norme Tecniche per le Costruzioni 2008 (D.M. 14 Gennaio 2008)
- Circolare 617 del 02/02/2009
Istruzioni per l'applicazione delle Nuove Norme Tecniche per le Costruzioni di cui al D.M. 14 gennaio 2008.

Metodo di analisi

Calcolo della profondità di infissione

Nel caso generale l'equilibrio della paratia è assicurato dal bilanciamento fra la spinta attiva agente da monte sulla parte fuori terra, la resistenza passiva che si sviluppa da valle verso monte nella zona interrata e la controspinta che agisce da monte verso valle nella zona interrata al di sotto del centro di rotazione.

Nel caso di paratia tirantata nell'equilibrio della struttura intervengono gli sforzi dei tiranti (diretti verso monte); in questo caso, se la paratia non è sufficientemente infissa, la controspinta sarà assente.

Pertanto il primo passo da compiere nella progettazione è il calcolo della profondità di infissione necessaria ad assicurare l'equilibrio fra i carichi agenti (spinta attiva, resistenza passiva, controspinta, tiro dei tiranti ed eventuali carichi esterni).

Nel calcolo classico delle paratie si suppone che essa sia infinitamente rigida e che possa subire una rotazione intorno ad un punto (*Centro di rotazione*) posto al di sotto della linea di fondo scavo (per paratie non tirantate).

Occorre pertanto costruire i diagrammi di spinta attiva e di spinta (resistenza) passiva agenti sulla paratia. A partire da questi si costruiscono i diagrammi risultanti.

Nella costruzione dei diagrammi risultanti si adotterà la seguente notazione:

K_{am} diagramma della spinta attiva agente da monte
 K_{av} diagramma della spinta attiva agente da valle sulla parte interrata
 K_{pm} diagramma della spinta passiva agente da monte
 K_{pv} diagramma della spinta passiva agente da valle sulla parte interrata.

Calcolati i diagrammi suddetti si costruiscono i diagrammi risultanti

$$D_m = K_{pm} - K_{av} \quad \text{e} \quad D_v = K_{pv} - K_{am}$$

Questi diagrammi rappresentano i valori limiti delle pressioni agenti sulla paratia. La soluzione è ricercata per tentativi facendo variare la profondità di infissione e la posizione del centro di rotazione fino a quando non si raggiunge l'equilibrio sia alla traslazione che alla rotazione.

Per mettere in conto un fattore di sicurezza nel calcolo delle profondità di infissione

si può agire con tre modalità :

1. applicazione di un coefficiente moltiplicativo alla profondità di infissione strettamente necessaria per l'equilibrio
2. riduzione della spinta passiva tramite un coefficiente di sicurezza
3. riduzione delle caratteristiche del terreno tramite coefficienti di sicurezza su $\tan(\phi)$ e sulla coesione

Calcolo della spinte

Metodo di Culmann (metodo del cuneo di tentativo)

Il metodo di Culmann adotta le stesse ipotesi di base del metodo di Coulomb: cuneo di spinta a monte della parete che si muove rigidamente lungo una superficie di rottura rettilinea o spezzata (nel caso di terreno stratificato).

La differenza sostanziale è che mentre Coulomb considera un terrapieno con superficie a pendenza costante e carico uniformemente distribuito (il che permette di ottenere una espressione in forma chiusa per il valore della spinta) il metodo di Culmann consente di analizzare situazioni con profilo di forma generica e carichi sia concentrati che distribuiti comunque disposti. Inoltre, rispetto al metodo di Coulomb, risulta più immediato e lineare tener conto della coesione del masso spingente. Il metodo di Culmann, nato come metodo essenzialmente grafico, si è evoluto per essere trattato mediante analisi numerica (noto in questa forma come metodo del cuneo di tentativo).

I passi del procedimento risolutivo sono i seguenti:

- si impone una superficie di rottura (angolo di inclinazione ρ rispetto all'orizzontale) e si considera il cuneo di spinta delimitato dalla superficie di rottura stessa, dalla parete su cui si calcola la spinta e dal profilo del terreno;
- si valutano tutte le forze agenti sul cuneo di spinta e cioè peso proprio (W), carichi sul terrapieno, resistenza per attrito e per coesione lungo la superficie di rottura (R e C) e resistenza per coesione lungo la parete (A);
- dalle equazioni di equilibrio si ricava il valore della spinta S sulla parete.

Questo processo viene iterato fino a trovare l'angolo di rottura per cui la spinta risulta massima nel caso di spinta attiva e minima nel caso di spinta passiva.

Le pressioni sulla parete di spinta si ricavano derivando l'espressione della spinta S rispetto all'ordinata z . Noto il diagramma delle pressioni si ricava il punto di applicazione della spinta.

Spinta in presenza di sisma

Per tenere conto dell'incremento di spinta dovuta al sisma si fa riferimento al metodo di **Mononobe-Okabe** (cui fa riferimento la Normativa Italiana).

Il metodo di Mononobe-Okabe considera nell'equilibrio del cuneo spingente la forza di inerzia dovuta al sisma. Indicando con W il peso del cuneo e con C il coefficiente di intensità sismica la forza di inerzia valutata come

$$F_i = W \cdot C$$

Indicando con S la spinta calcolata in condizioni statiche e con S_s la spinta totale in condizioni sismiche l'incremento di spinta è ottenuto come

$$DS = S - S_s$$

L'incremento di spinta viene applicato a 1/3 dell'altezza della parete stessa (diagramma triangolare con vertice in alto).

Analisi ad elementi finiti

La paratia è considerata come una struttura a prevalente sviluppo lineare (si fa riferimento ad un metro di larghezza) con comportamento a trave. Come caratteristiche geometriche della sezione si assume il momento d'inerzia I e l'area A per metro lineare di larghezza della paratia. Il modulo elastico è quello del materiale utilizzato per la paratia.

La parte fuori terra della paratia è suddivisa in elementi di lunghezza pari a circa 5 centimetri e più o meno costante per tutti gli elementi. La suddivisione è suggerita anche dalla eventuale presenza di tiranti, carichi e vincoli. Infatti questi elementi devono capitare in corrispondenza di un nodo. Nel caso di tirante è inserito un ulteriore elemento atto a schematizzarlo. Detta L la lunghezza libera del tirante, A_f l'area di armatura nel tirante ed E_s il modulo elastico dell'acciaio è inserito un elemento di lunghezza pari ad L , area A_f , inclinazione pari a quella del tirante e modulo elastico E_s . La parte interrata della paratia è suddivisa in elementi di lunghezza, come visto sopra, pari a circa 5 centimetri.

I carichi agenti possono essere di tipo distribuito (spinta della terra, diagramma aggiuntivo di carico, spinta della falda, diagramma di spinta sismica) oppure concentrati. I carichi distribuiti sono riportati sempre come carichi concentrati nei nodi (sotto forma di reazioni di incastro perfetto cambiate di segno).

Schematizzazione del terreno

La modellazione del terreno si rifà al classico schema di Winkler. Esso è visto come un letto di molle indipendenti fra di loro reagenti solo a sforzo assiale di compressione. La rigidezza della singola molla è legata alla costante di sottofondo orizzontale del terreno (*costante di Winkler*). La costante di sottofondo, k , è definita come la pressione unitaria che occorre applicare per ottenere uno spostamento unitario. Dimensionalmente è espressa quindi come rapporto fra una pressione ed uno spostamento al cubo $[F/L^3]$. È evidente che i risultati sono tanto migliori quanto più è elevato il numero delle molle che schematizzano il terreno. Se (m è l'interasse fra le molle (in cm) e b è la larghezza della paratia in direzione longitudinale ($b=100$ cm) occorre ricavare l'area equivalente, A_m , della molla (a cui si assegna una lunghezza pari a 100 cm). Indicato con E_m il modulo elastico del materiale costituente la paratia (in Kg/cm^2), l'equivalenza, in termini di rigidezza, si esprime come

$$A_m = 10000 \times \frac{k \Delta_m}{E_m}$$

Per le molle di estremità, in corrispondenza della linea di fondo scavo ed in corrispondenza dell'estremità inferiore della paratia, si assume una area equivalente dimezzata. Inoltre, tutte le molle hanno, ovviamente, rigidezza flessionale e tagliante nulla e sono vincolate all'estremità alla traslazione. Quindi la matrice di rigidezza di tutto il sistema paratia-terreno sarà data dall'assemblaggio delle matrici di rigidezza degli elementi della paratia (elementi a rigidezza flessionale, tagliante ed assiale), delle matrici di rigidezza dei tiranti (solo rigidezza assiale) e delle molle (rigidezza assiale).

Modalità di analisi e comportamento elasto-plastico del terreno

A questo punto vediamo come è effettuata l'analisi. Un tipo di analisi molto semplice e veloce sarebbe l'analisi elastica (peraltro disponibile nel programma **PAC**). Ma si intuisce che considerare il terreno con un comportamento infinitamente elastico è una approssimazione alquanto grossolana. Occorre quindi introdurre qualche correttivo che meglio ci aiuti a modellare il terreno. Fra le varie soluzioni possibili una delle più praticabili e che fornisce risultati soddisfacenti è quella di considerare il terreno con comportamento elasto-plastico perfetto. Si assume cioè che la curva sforzi-deformazioni del terreno abbia andamento bilatero. Rimane da scegliere il criterio di plasticizzazione del terreno (molle). Si può fare riferimento ad un criterio di tipo cinematico: la resistenza della molla cresce con la deformazione fino a quando lo

spostamento non raggiunge il valore X_{max} ; una volta superato tale spostamento limite non si ha più incremento di resistenza all'aumentare degli spostamenti. Un altro criterio può essere di tipo statico: si assume che la molla abbia una resistenza crescente fino al raggiungimento di una pressione p_{max} . Tale pressione p_{max} può essere imposta pari al valore della pressione passiva in corrispondenza della quota della molla. D'altronde un ulteriore criterio si può ottenere dalla combinazione dei due descritti precedentemente: plasticizzazione o per raggiungimento dello spostamento limite o per raggiungimento della pressione passiva. Dal punto di vista strettamente numerico è chiaro che l'introduzione di criteri di plasticizzazione porta ad analisi di tipo non lineare (non linearità meccaniche). Questo comporta un aggravio computazionale non indifferente. L'entità di tale aggravio dipende poi dalla particolare tecnica adottata per la soluzione. Nel caso di analisi elastica lineare il problema si risolve immediatamente con la soluzione del sistema fondamentale (K matrice di rigidezza, u vettore degli spostamenti nodali, p vettore dei carichi nodali)

$$Ku=p$$

Un sistema non lineare, invece, deve essere risolto mediante un'analisi al passo per tener conto della plasticizzazione delle molle. Quindi si procede per passi di carico, a partire da un carico iniziale p_0 , fino a raggiungere il carico totale p . Ogni volta che si incrementa il carico si controllano eventuali plasticizzazioni delle molle. Se si hanno nuove plasticizzazioni la matrice globale andrà riassembleta escludendo il contributo delle molle plasticizzate. Il procedimento descritto se fosse applicato in questo modo sarebbe particolarmente gravoso (la fase di decomposizione della matrice di rigidezza è particolarmente onerosa). Si ricorre pertanto a soluzioni più sofisticate che escludono il riassetto e la decomposizione della matrice, ma usano la matrice elastica iniziale (*metodo di Riks*). Senza addentrarci troppo nei dettagli diremo che si tratta di un metodo di Newton-Raphson modificato e ottimizzato. L'analisi condotta secondo questa tecnica offre dei vantaggi immediati. Essa restituisce l'effettiva deformazione della paratia e le relative sollecitazioni; dà informazioni dettagliate circa la deformazione e la pressione sul terreno. Infatti la deformazione è direttamente leggibile, mentre la pressione sarà data dallo sforzo nella molla diviso per l'area di influenza della molla stessa. Sappiamo quindi quale è la zona di terreno effettivamente plasticizzato. Inoltre dalle deformazioni ci si può rendere conto di un possibile meccanismo di rottura del terreno.

Analisi per fasi di scavo

L'analisi della paratia per fasi di scavo consente di ottenere informazioni dettagliate sullo stato di sollecitazione e deformazione dell'opera durante la fase di realizzazione. In ogni fase lo stato di sollecitazione e di deformazione dipende dalla 'storia' dello scavo (soprattutto nel caso di paratie tirantate o vincolate).

Definite le varie altezze di scavo (in funzione della posizione di tiranti, vincoli, o altro) si procede per ogni fase al calcolo delle spinte inserendo gli elementi (tiranti, vincoli o carichi) attivi per quella fase, tenendo conto delle deformazioni dello stato precedente. Ad esempio, se sono presenti dei tiranti passivi si inserirà nell'analisi della fase la 'molla' che lo rappresenta. Indicando con u ed u_0 gli spostamenti nella fase attuale e nella fase precedente, con s ed s_0 gli sforzi nella fase attuale e nella fase precedente e con K la matrice di rigidità della 'struttura' la relazione sforzi-deformazione è esprimibile nella forma

$$s = s_0 + K(u - u_0)$$

In sostanza analizzare la paratia per fasi di scavo oppure 'direttamente' porta a risultati abbastanza diversi sia per quanto riguarda lo stato di deformazione e sollecitazione dell'opera sia per quanto riguarda il tiro dei tiranti.

Verifica alla stabilità globale

La verifica alla stabilità globale del complesso paratia+terreno deve fornire un coefficiente di sicurezza non inferiore a 1,10. È usata la tecnica della suddivisione a strisce della superficie di scorrimento da analizzare. La superficie di scorrimento è supposta circolare. In particolare il programma esamina, per un dato centro 3 cerchi differenti: un cerchio passante per la linea di fondo scavo, un cerchio passante per il piede della paratia ed un cerchio passante per il punto medio della parte interrata. Si determina il minimo coefficiente di sicurezza su una maglia di centri di dimensioni 6x6 posta in prossimità della sommità della paratia. Il numero di strisce è pari a 50.

Il coefficiente di sicurezza fornito da Fellenius si esprime secondo la seguente formula:

$$\eta = \frac{\sum_i \left(\frac{c_i b_i}{\cos \alpha_i} + [W_i \cos \alpha_i - u_i l_i] \operatorname{tg} \phi_i \right)}{\sum_i W_i \sin \alpha_i}$$

dove n è il numero delle strisce considerate, b_i e α_i sono la larghezza e l'inclinazione della base della striscia i -esima rispetto all'orizzontale, W_i è il peso della striscia i -esima e c_i e ϕ_i sono le caratteristiche del terreno (coesione ed angolo di attrito) lungo la base della striscia. Inoltre u_i ed l_i rappresentano la pressione neutra lungo la base della striscia e la lunghezza della base della striscia ($l_i = b_i / \cos \alpha_i$). Quindi, assunto un cerchio di tentativo si suddivide in n strisce e dalla formula precedente si ricava η . Questo procedimento è eseguito per il numero di centri prefissato e è assunto come coefficiente di sicurezza della scarpata il minimo dei coefficienti così determinati.

Geometria paratia

Tipo paratia: **Paratia in setto di cls armato**

Altezza fuori terra	7,30	[m]
Profondità di infissione	3,50	[m]
Altezza totale della paratia	10,80	[m]
Lunghezza paratia	1,00	[m]
Spessore della paratia	0,70	[m]

Geometria cordoli

Simbologia adottata

n° numero d'ordine del cordolo
Y posizione del cordolo sull'asse della paratia espresso in [m]

Cordoli in calcestruzzo

B Base della sezione del cordolo espresso in [cm]
H Altezza della sezione del cordolo espresso in [cm]

Cordoli in acciaio

A Area della sezione in acciaio del cordolo espresso in [cmq]
W Modulo di resistenza della sezione del cordolo espresso in [cm^3]

n°	Y	Tipo	B	H	A	W
1	0,00	Calcestruzzo	70,00	70,00	--	--

Geometria profilo terreno

Simbologia adottata e sistema di riferimento

(Sistema di riferimento con origine in testa alla paratia, ascissa X positiva verso monte, ordinata Y positiva verso l'alto)

N numero ordine del punto
X ascissa del punto espressa in [m]
Y ordinata del punto espressa in [m]
A inclinazione del tratto espressa in [°]

Profilo di monte

N	X	Y	A
2	1,00	1,50	56,31
3	1,01	-4,00	-89,90
4	2,50	-4,00	0,00
5	2,51	1,50	89,90
6	7,00	1,50	0,00
7	7,01	-4,00	-89,90
8	8,50	-4,00	0,00
9	8,51	1,50	89,90
10	10,46	1,50	0,00

11 20,00 1,50 0,00

Profilo di valle

N	X	Y	A
1	-20,00	-7,30	0,00
2	-9,00	-7,30	0,00
3	0,00	-7,30	0,00

Descrizione terreni

Simbologia adottata

n°	numero d'ordine dello strato a partire dalla sommità della paratia
Descrizione	Descrizione del terreno
γ	peso di volume del terreno espresso in [kg/mc]
γ_s	peso di volume saturo del terreno espresso [kg/mc]
ϕ	angolo d'attrito interno del terreno espresso in [°]
δ	angolo d'attrito terreno/paratia espresso in [°]
c	coesione del terreno espressa in [kg/cm ²]

n°	Descrizione	γ	γ_s	ϕ	δ	c
1	SABBIA E GHIAIA	1900,00	2000,00	34,00	22,60	0,000
2	SABBIE LIMOSE	1850,00	2000,00	28,00	18,66	0,000

Descrizione stratigrafia

Simbologia adottata

n°	numero d'ordine dello strato a partire dalla sommità della paratia
sp	spessore dello strato in corrispondenza dell'asse della paratia espresso in [m]
kw	costante di Winkler orizzontale espressa in Kg/cm ² /cm
α	inclinazione dello strato espressa in GRADI(°)
Terreno	Terreno associato allo strato

n°	sp	α	kw	Terreno
1	4,50	0,00	0,67	SABBIE LIMOSE
2	1,00	0,00	2,01	SABBIA E GHIAIA
3	1,00	0,00	2,42	SABBIA E GHIAIA
4	1,00	0,00	2,84	SABBIA E GHIAIA
5	1,00	0,00	3,25	SABBIA E GHIAIA
6	1,00	0,00	3,66	SABBIA E GHIAIA
7	1,00	0,00	4,07	SABBIA E GHIAIA
8	1,00	0,00	4,49	SABBIA E GHIAIA
9	1,00	0,00	4,90	SABBIA E GHIAIA

10 2,00 0,00 5,52 SABBIA E GHIAIA

Caratteristiche materiali utilizzati

Calcestruzzo

Peso specifico	2500	[kg/mc]
Classe di Resistenza	C25/30	
Resistenza caratteristica a compressione R_{ck}	306	[kg/cmq]
Tensione di progetto a compressione σ_c	99	[kg/cmq]
Tensione tangenziale ammissibile τ_{c0}	6,1	[kg/cmq]
Tensione tangenziale ammissibile τ_{c1}	18,5	[kg/cmq]

Acciaio

Tipo	B450C	
Tensione di snervamento f_{yk}	4589	[kg/cmq]

Caratteristiche acciaio cordoli in c.a.

Tipo	B450C	
Tensione di snervamento f_{yk}	4589	[kg/cmq]

Condizioni di carico

Simbologia e convenzioni adottate

Le ascisse dei punti di applicazione del carico sono espresse in [m] rispetto alla testa della paratia
 Le ordinate dei punti di applicazione del carico sono espresse in [m] rispetto alla testa della paratia
 F_x Forza orizzontale espressa in [kg], positiva da monte verso valle
 F_y Forza verticale espressa in [kg], positiva verso il basso
 M Momento espresso in [kgm], positivo ribaltante
 Q_i, Q_e Intensità dei carichi distribuiti sul profilo espresse in [kg/mq]
 V_i, V_e Intensità dei carichi distribuiti sulla paratia espresse in [kg/mq], positivi da monte verso valle
 R Risultante carico distribuito sulla paratia espressa in [kg]

Condizione n° 1

Carico distribuito sul profilo	$X_i = 1,00$	$X_e = 2,50$	$Q_i = 14209$	$Q_e = 14209$
Carico concentrato sulla paratia	$Y=0,00$	$F_x=0$	$F_y=0$	$M=0$

Condizione n° 2

Carico distribuito sul profilo	$X_i = 7,00$	$X_e = 8,50$	$Q_i = 19396$	$Q_e = 19396$
--------------------------------	--------------	--------------	---------------	---------------

Vincoli lungo l'altezza della paratia

Simbologia adottata

n° numero d'ordine del vincolo
 Y ordinata del vincolo rispetto alla testa della paratia espressa in [m]
 V_x Vincolo in direzione orizzontale
 K_x Rigidezza vincolo in direzione orizzontale espresso in [Kg/cm]
 V_r Vincolo alla rotazione
 K_r Rigidezza vincolo alla rotazione espresso in [Kg/m°]

n°	Y	V _x	K _x	V _r	K _r
1	0,30	V. RIGIDO	--	LIBERO	--

Combinazioni di carico

Nella tabella sono riportate le condizioni di carico di ogni combinazione con il relativo coefficiente di partecipazione.

Combinazione n° 1 [DA1 - A1M1]

Spinta terreno

Condizione 1 (FOND_EDIF_1)	x 1.00
Condizione 2 (FOND_EDIF_2)	x 1.00

Combinazione n° 2 [DA1 - A1M1]

Spinta terreno

Condizione 1 (FOND_EDIF_1)	x 1.00
Condizione 2 (FOND_EDIF_2)	x 1.00

Combinazione n° 3 [DA1- A2M2]

Spinta terreno

Condizione 1 (FOND_EDIF_1)	x 1.00
Condizione 2 (FOND_EDIF_2)	x 1.00

Combinazione n° 4 [DA1- A2M2]

Spinta terreno

Condizione 1 (FOND_EDIF_1)	x 1.00
Condizione 2 (FOND_EDIF_2)	x 1.00

Combinazione n° 5

Spinta terreno

Condizione 1 (FOND_EDIF_1)	x 1.00
Condizione 2 (FOND_EDIF_2)	x 1.00

Combinazione n° 6

Spinta terreno

Condizione 1 (FOND_EDIF_1)	x 1.00
Condizione 2 (FOND_EDIF_2)	x 1.00

Combinazione n° 7

Spinta terreno

Condizione 1 (FOND_EDIF_1)	x 1.00
Condizione 2 (FOND_EDIF_2)	x 1.00

Impostazioni di progetto

Spinte e verifiche secondo :

Norme Tecniche sulle Costruzioni 14/01/2008

Coefficienti di partecipazione combinazioni statiche

Coefficienti parziali per le azioni o per l'effetto delle azioni:

<i>Carichi</i>	<i>Effetto</i>		A1	A2
Permanenti	Favorevole	γ_{Gfav}	1,00	1,00
Permanenti	Sfavorevole	γ_{Gsfav}	1,30	1,00
Variabili	Favorevole	γ_{Qfav}	0,00	0,00
Variabili	Sfavorevole	γ_{Qsfav}	1,50	1,30

Coefficienti parziali per i parametri geotecnici del terreno:

<i>Parametri</i>			M1	M2
Tangente dell'angolo di attrito		$\gamma_{\tan\phi'}$	1,00	1,25
Coesione efficace		$\gamma_{c'}$	1,00	1,25
Resistenza non drenata		γ_{cu}	1,00	1,40
Resistenza a compressione uniassiale		γ_{qu}	1,00	1,60
Peso dell'unità di volume		γ_{γ}	1,00	1,00

Coefficienti di partecipazione combinazioni sismiche

Coefficienti parziali per le azioni o per l'effetto delle azioni:

<i>Carichi</i>	<i>Effetto</i>		A1	A2
Permanenti	Favorevole	γ_{Gfav}	1,00	1,00
Permanenti	Sfavorevole	γ_{Gsfav}	1,00	1,00
Variabili	Favorevole	γ_{Qfav}	0,00	0,00
Variabili	Sfavorevole	γ_{Qsfav}	1,00	1,00

Coefficienti parziali per i parametri geotecnici del terreno:

<i>Parametri</i>			M1	M2
Tangente dell'angolo di attrito		$\gamma_{\tan\phi'}$	1,00	1,25
Coesione efficace		$\gamma_{c'}$	1,00	1,25
Resistenza non drenata		γ_{cu}	1,00	1,40
Resistenza a compressione uniassiale		γ_{qu}	1,00	1,60
Peso dell'unità di volume		γ_{γ}	1,00	1,00

TIRANTI DI ANCORAGGIO

Coefficienti parziali γ_R per le verifiche dei tiranti

Resistenza	Tiranti
Laterale	γ_{st} 1,20

Coefficienti di riduzione ξ per la determinazione della resistenza caratteristica dei tiranti.

Numero di verticali indagate 1 $\xi_3=1,80$ $\xi_4=1,80$

Verifica materiali : Stato Limite Ultimo

Impostazioni di analisi

Analisi per Combinazioni di Carico.

Rottura del terreno: Pressione passiva

Influenza δ (angolo di attrito terreno-paratia): Sia nel calcolo dei coefficienti di spinta K_a e K_p che nelle inclinazioni della spinta attiva e passiva

Stabilità globale: Metodo di Fellenius

Impostazioni analisi sismica

Non sono state analizzate Combinazioni/Fasi sismiche.

Analisi della spinta

Pressioni terreno

Simbologia adottata

Sono riportati i valori delle pressioni in corrispondenza delle sezioni di calcolo
 Y ordinata rispetto alla testa della paratia espressa in [m] e positiva verso il basso.
 Le pressioni sono tutte espresse in [kg/mq]
 σ_{am} sigma attiva da monte
 σ_{av} sigma attiva da valle
 σ_{pm} sigma passiva da monte
 σ_{pv} sigma passiva da valle
 δ_a inclinazione spinta attiva espressa in [°]
 δ_p inclinazione spinta passiva espressa in [°]

Combinazione n° 1

n°	Y (m)	σ_{am}	σ_{av}	σ_{pm}	σ_{pv}	δ_a	δ_p
1	0,00	661	0	0	0	18,7	18,7
11	1,00	1250	0	0	0	18,7	18,7
21	2,00	1540	0	0	0	18,7	18,7
31	3,00	1721	0	0	0	18,7	18,7
41	4,00	1848	0	24363	0	18,7	18,7
51	4,80	1358	0	182248	0	22,6	22,6
61	5,60	1431	0	126389	0	22,6	22,6
71	6,50	13453	0	253375	0	22,6	22,6
81	7,40	7953	60	402405	2093	22,6	22,6
91	8,20	6029	565	211066	19829	22,6	22,6
101	9,00	6484	1068	228487	37456	22,6	22,6
111	9,80	6914	1570	245972	55082	22,6	22,6
121	10,60	7186	2076	263607	72818	22,6	22,6

Combinazione n° 2

n°	Y (m)	σ_{am}	σ_{av}	σ_{pm}	σ_{pv}	δ_a	δ_p
1	0,00	509	0	0	0	18,7	18,7
11	1,00	962	0	0	0	18,7	18,7
21	2,00	1185	0	0	0	18,7	18,7
31	3,00	1324	0	0	0	18,7	18,7
41	4,00	1421	0	18741	0	18,7	18,7
51	4,80	1045	0	140191	0	22,6	22,6
61	5,60	1101	0	97222	0	22,6	22,6
71	6,50	10349	0	194903	0	22,6	22,6
81	7,40	6117	46	309543	1610	22,6	22,6
91	8,20	4638	435	162358	15253	22,6	22,6
101	9,00	4988	821	175759	28812	22,6	22,6
111	9,80	5319	1208	189209	42371	22,6	22,6

121 10,60 5528 1597 202775 56014 22,6 22,6

Combinazione n° 3

n°	Y (m)	σ_{am}	σ_{av}	σ_{pm}	σ_{pv}	δ_a	δ_p
1	0,00	607	0	0	0	15,1	15,1
11	1,00	1123	0	0	0	15,1	15,1
21	2,00	1391	0	0	0	15,1	15,1
31	3,00	1562	0	0	0	15,1	15,1
41	4,00	1684	0	14444	0	15,1	15,1
51	4,80	1276	0	81803	0	18,4	18,4
61	5,60	12081	0	52221	0	18,4	18,4
71	6,50	10427	0	79182	0	18,4	18,4
81	7,40	6129	57	132986	939	18,4	18,4
91	8,20	5631	543	162707	8896	18,4	18,4
101	9,00	6077	1025	102578	16804	18,4	18,4
111	9,80	6340	1507	110411	24712	18,4	18,4
121	10,60	6586	1993	118314	32670	18,4	18,4

Combinazione n° 4

n°	Y (m)	σ_{am}	σ_{av}	σ_{pm}	σ_{pv}	δ_a	δ_p
1	0,00	607	0	0	0	15,1	15,1
11	1,00	1123	0	0	0	15,1	15,1
21	2,00	1391	0	0	0	15,1	15,1
31	3,00	1562	0	0	0	15,1	15,1
41	4,00	1684	0	14444	0	15,1	15,1
51	4,80	1276	0	81803	0	18,4	18,4
61	5,60	12081	0	52221	0	18,4	18,4
71	6,50	10427	0	79182	0	18,4	18,4
81	7,40	6129	57	132986	939	18,4	18,4
91	8,20	5631	543	162707	8896	18,4	18,4
101	9,00	6077	1025	102578	16804	18,4	18,4
111	9,80	6340	1507	110411	24712	18,4	18,4
121	10,60	6586	1993	118314	32670	18,4	18,4

Combinazione n° 5

n°	Y (m)	σ_{am}	σ_{av}	σ_{pm}	σ_{pv}	δ_a	δ_p
1	0,00	509	0	0	0	18,7	18,7
11	1,00	962	0	0	0	18,7	18,7
21	2,00	1185	0	0	0	18,7	18,7
31	3,00	1324	0	0	0	18,7	18,7
41	4,00	1421	0	18741	0	18,7	18,7
51	4,80	1045	0	140191	0	22,6	22,6

61	5,60	1101	0	97222	0	22,6	22,6
71	6,50	10349	0	194903	0	22,6	22,6
81	7,40	6117	46	309543	1610	22,6	22,6
91	8,20	4638	435	162358	15253	22,6	22,6
101	9,00	4988	821	175759	28812	22,6	22,6
111	9,80	5319	1208	189209	42371	22,6	22,6
121	10,60	5528	1597	202775	56014	22,6	22,6

Combinazione n° 6

n°	Y (m)	σ_{am}	σ_{av}	σ_{pm}	σ_{pv}	δ_a	δ_p
1	0,00	509	0	0	0	18,7	18,7
11	1,00	962	0	0	0	18,7	18,7
21	2,00	1185	0	0	0	18,7	18,7
31	3,00	1324	0	0	0	18,7	18,7
41	4,00	1421	0	18741	0	18,7	18,7
51	4,80	1045	0	140191	0	22,6	22,6
61	5,60	1101	0	97222	0	22,6	22,6
71	6,50	10349	0	194903	0	22,6	22,6
81	7,40	6117	46	309543	1610	22,6	22,6
91	8,20	4638	435	162358	15253	22,6	22,6
101	9,00	4988	821	175759	28812	22,6	22,6
111	9,80	5319	1208	189209	42371	22,6	22,6
121	10,60	5528	1597	202775	56014	22,6	22,6

Combinazione n° 7

n°	Y (m)	σ_{am}	σ_{av}	σ_{pm}	σ_{pv}	δ_a	δ_p
1	0,00	509	0	0	0	18,7	18,7
11	1,00	962	0	0	0	18,7	18,7
21	2,00	1185	0	0	0	18,7	18,7
31	3,00	1324	0	0	0	18,7	18,7
41	4,00	1421	0	18741	0	18,7	18,7
51	4,80	1045	0	140191	0	22,6	22,6
61	5,60	1101	0	97222	0	22,6	22,6
71	6,50	10349	0	194903	0	22,6	22,6
81	7,40	6117	46	309543	1610	22,6	22,6
91	8,20	4638	435	162358	15253	22,6	22,6
101	9,00	4988	821	175759	28812	22,6	22,6
111	9,80	5319	1208	189209	42371	22,6	22,6
121	10,60	5528	1597	202775	56014	22,6	22,6

Analisi della paratia

L'analisi è stata eseguita per combinazioni di carico

La paratia è analizzata con il metodo degli elementi finiti.

Essa è discretizzata in 146 elementi fuori terra e 70 elementi al di sotto della linea di fondo scavo.

Le molle che simulano il terreno hanno un comportamento elastoplastico: una volta raggiunta la pressione passiva non reagiscono ad ulteriori incremento di carico.

Altezza fuori terra della paratia	7,30	[m]
Profondità di infissione	3,50	[m]
Altezza totale della paratia	10,80	[m]

Forze agenti sulla paratia

Tutte le forze si intendono positive se dirette da monte verso valle. Esse sono riferite ad un metro di larghezza della paratia. Le Y hanno come origine la testa della paratia, e sono espresse in [m]

Simbologia adottata

n°	Indice della Combinazione/Fase
Tipo	Tipo della Combinazione/Fase
Pa	Spinta attiva, espressa in [kg]
Is	Incremento sismico della spinta, espressa in [kg]
Pw	Spinta della falda, espressa in [kg]
Pp	Resistenza passiva, espressa in [kg]
Pc	Controspinta, espressa in [kg]

n°	Tipo	Pa	Y _{Pa}	Is	Y _{Is}	Pw	Y _{Pw}	Pp	Y _{Pp}	Pc	Y _{Pc}
1	[A1-M1]	27140	5,51	--	--	--	--	-16403	8,92	0	0,00
2	[A1-M1]	20877	5,51	--	--	--	--	-12618	8,92	0	0,00
3	[A2-M2]	27147	5,48	--	--	--	--	-15621	9,31	0	0,00
4	[A2-M2]	27147	5,48	--	--	--	--	-15621	9,31	0	0,00
5	[SLEQ]	20877	5,51	--	--	--	--	-12618	8,92	0	0,00
6	[SLEF]	20877	5,51	--	--	--	--	-12618	8,92	0	0,00
7	[SLEP]	20877	5,51	--	--	--	--	-12618	8,92	0	0,00

Simbologia adottata

n°	Indice della Combinazione/Fase
Tipo	Tipo della Combinazione/Fase
Rc	Risultante carichi esterni applicati, espressa in [kg]
Rt	Risultante delle reazioni dei tiranti (componente orizzontale), espressa in [kg]
Rv	Risultante delle reazioni dei vincoli, espressa in [kg]
Rp	Risultante delle reazioni dei puntoni, espressa in [kg]

n°	Tipo	Rc	Y _{Rc}	Rt	Y _{Rt}	Rv	Y _{Rv}	Rp	Y _{Rp}
1	[A1-M1]	0	0,00	--	--	-10737	0,30	--	--
2	[A1-M1]	0	0,00	--	--	-8260	0,30	--	--
3	[A2-M2]	0	0,00	--	--	-11526	0,30	--	--
4	[A2-M2]	0	0,00	--	--	-11526	0,30	--	--
5	[SLEQ]	0	0,00	--	--	-8260	0,30	--	--
6	[SLEF]	0	0,00	--	--	-8260	0,30	--	--
7	[SLEP]	0	0,00	--	--	-8260	0,30	--	--

Simbologia adottata

n°	Indice della Combinazione/Fase
Tipo	Tipo della Combinazione/Fase
P _{NUL}	Punto di nullo del diagramma, espresso in [m]
P _{INV}	Punto di inversione del diagramma, espresso in [m]
C _{ROT}	Punto Centro di rotazione, espresso in [m]
MP	Percentuale molle plasticizzate, espressa in [%]
R/R _{MAX}	Rapporto tra lo sforzo reale nelle molle e lo sforzo che le molle sarebbero in grado di esplicare, espresso in [%]
Pp	Portanza di punta, espressa in [kg]

n°	Tipo	P _{NUL}	P _{INV}	C _{ROT}	MP	R/R _{MAX}	Pp
1	[A1-M1]	7,62	8,05	3,80	21.13	15,78	180271
2	[A1-M1]	7,62	8,05	3,80	21.13	15,78	180271
3	[A2-M2]	7,85	8,90	3,80	45.07	40,24	90178
4	[A2-M2]	7,85	8,90	3,80	45.07	40,24	90178
5	[SLEQ]	7,62	8,05	3,80	21.13	15,78	180271
6	[SLEF]	7,62	8,05	3,80	21.13	15,78	180271
7	[SLER]	7,62	8,05	3,80	21.13	15,78	180271

Risultati vincoli

Simbologia adottata

n° Indice del vincolo
 Y posizione del vincolo rispetto alla testa della paratia espressa in [m]
 R_x/ml reazione in direzione orizzontale a metro lineare, positiva verso valle, espressa in [kg]
 R₀/ml reazione momento a metro lineare, positiva antioraria, espressa in [kgm]
 u spostamento orizzontale, positivo verso valle, espresso in [cm]

Combinazione n° 1

n°	Y	R _x	R ₀	u
1	0,30	-10737,39	--	0,00

Combinazione n° 2

n°	Y	R _x	R ₀	u
1	0,30	-8259,53	--	0,00

Combinazione n° 3

n°	Y	R _x	R ₀	u
1	0,30	-11526,01	--	0,00

Combinazione n° 4

n°	Y	R _x	R ₀	u
1	0,30	-11526,01	--	0,00

Combinazione n° 5

n°	Y	R _x	R ₀	u
1	0,30	-8259,53	--	0,00

Combinazione n° 6

n°	Y	R _x	R ₀	u
1	0,30	-8259,53	--	0,00

Combinazione n° 7

n°	Y	R _x	R ₀	u
1	0,30	-8259,53	--	0,00

Pressioni orizzontali agenti sulla paratia

Simbologia adottata

N° numero d'ordine della sezione
Y ordinata della sezione espressa in [m]
P pressione sulla paratia espressa in [kg/mq] positiva da monte verso valle

Combinazione n° 1

N°	Y	P
1	0,00	0,00
11	0,45	937,43
21	0,95	1165,52
31	1,45	1326,62
41	1,95	1448,30
51	2,45	1544,50
61	2,95	1623,11
71	3,45	1688,97
81	3,95	1745,24
91	4,45	1793,08
101	4,95	1266,37
111	5,45	1305,22
121	5,95	14332,00
131	6,45	13496,91
141	6,95	9666,97
151	7,45	4359,78
11	7,80	-3896,26
21	8,30	-8126,64
31	8,80	-7474,09
41	9,30	-5728,55
51	9,80	-4399,65
61	10,30	-2414,74
71	10,80	-470,92

Combinazione n° 2

N°	Y	P
1	0,00	0,00
11	0,45	721,10
21	0,95	896,55
31	1,45	1020,47
41	1,95	1114,08
51	2,45	1188,08
61	2,95	1248,54
71	3,45	1299,20
81	3,95	1342,49
91	4,45	1379,29

101	4,95	974,13
111	5,45	1004,02
121	5,95	11024,62
131	6,45	10382,24
141	6,95	7436,13
151	7,45	3353,68
11	7,80	-2997,12
21	8,30	-6251,26
31	8,80	-5749,30
41	9,30	-4406,58
51	9,80	-3384,35
61	10,30	-1857,49
71	10,80	-362,24

Combinazione n° 3

N°	Y	P
1	0,00	0,00
11	0,45	859,53
21	0,95	1066,99
31	1,45	1217,28
41	1,95	1332,72
51	2,45	1425,06
61	2,95	1501,17
71	3,45	1565,36
81	3,95	1620,50
91	4,45	1667,59
101	4,95	1222,52
111	5,45	1258,52
121	5,95	13715,61
131	6,45	10181,21
141	6,95	7528,89
151	7,45	4422,90
21	8,30	-3925,70
31	8,80	-8368,12
41	9,30	-7583,36
51	9,80	-6165,61
61	10,30	-3874,70
71	10,80	-1739,22

Combinazione n° 4

N°	Y	P
1	0,00	0,00
11	0,45	859,53
21	0,95	1066,99
31	1,45	1217,28
41	1,95	1332,72

51	2,45	1425,06
61	2,95	1501,17
71	3,45	1565,36
81	3,95	1620,50
91	4,45	1667,59
101	4,95	1222,52
111	5,45	1258,52
121	5,95	13715,61
131	6,45	10181,21
141	6,95	7528,89
151	7,45	4422,90
21	8,30	-3925,70
31	8,80	-8368,12
41	9,30	-7583,36
51	9,80	-6165,61
61	10,30	-3874,70
71	10,80	-1739,22

Combinazione n° 5

N°	Y	P
1	0,00	0,00
11	0,45	721,10
21	0,95	896,55
31	1,45	1020,47
41	1,95	1114,08
51	2,45	1188,08
61	2,95	1248,54
71	3,45	1299,20
81	3,95	1342,49
91	4,45	1379,29
101	4,95	974,13
111	5,45	1004,02
121	5,95	11024,62
131	6,45	10382,24
141	6,95	7436,13
151	7,45	3353,68
11	7,80	-2997,12
21	8,30	-6251,26
31	8,80	-5749,30
41	9,30	-4406,58
51	9,80	-3384,35
61	10,30	-1857,49
71	10,80	-362,24

Combinazione n° 6

N°	Y	P
-----------	----------	----------

1	0,00	0,00
11	0,45	721,10
21	0,95	896,55
31	1,45	1020,47
41	1,95	1114,08
51	2,45	1188,08
61	2,95	1248,54
71	3,45	1299,20
81	3,95	1342,49
91	4,45	1379,29
101	4,95	974,13
111	5,45	1004,02
121	5,95	11024,62
131	6,45	10382,24
141	6,95	7436,13
151	7,45	3353,68
11	7,80	-2997,12
21	8,30	-6251,26
31	8,80	-5749,30
41	9,30	-4406,58
51	9,80	-3384,35
61	10,30	-1857,49
71	10,80	-362,24

Combinazione n° 7

N°	Y	P
1	0,00	0,00
11	0,45	721,10
21	0,95	896,55
31	1,45	1020,47
41	1,95	1114,08
51	2,45	1188,08
61	2,95	1248,54
71	3,45	1299,20
81	3,95	1342,49
91	4,45	1379,29
101	4,95	974,13
111	5,45	1004,02
121	5,95	11024,62
131	6,45	10382,24
141	6,95	7436,13
151	7,45	3353,68
11	7,80	-2997,12
21	8,30	-6251,26
31	8,80	-5749,30
41	9,30	-4406,58
51	9,80	-3384,35

61	10,30	-1857,49
71	10,80	-362,24

Valori massimi e minimi sollecitazioni per metro di paratia

Simbologia adottata

n°	Indice della combinazione/fase
Tipo	Tipo della combinazione/fase
Y	ordinata della sezione rispetto alla testa espressa in [m]
M	momento flettente massimo e minimo espresso in [kgm]
N	sforzo normale massimo e minimo espresso in [kg] (positivo di compressione)
T	taglio massimo e minimo espresso in [kg]

n°	Tipo	M	Y _M	T	Y _T	N	Y _N	
1	[A1-M1]	32	0,30	16403	7,60	18900	10,80	MAX
--	--	-37318	6,05	-10515	0,30	0	0,00	MIN
2	[A1-M1]	24	0,30	12618	7,60	18900	10,80	MAX
--	--	-28707	6,05	-8088	0,30	0	0,00	MIN
3	[A2-M2]	29	0,30	15621	7,85	18900	10,80	MAX
--	--	-42613	5,85	-11320	0,30	0	0,00	MIN
4	[A2-M2]	29	0,30	15621	7,85	18900	10,80	MAX
--	--	-42613	5,85	-11320	0,30	0	0,00	MIN
5	[SLEQ]	24	0,30	12618	7,60	18900	10,80	MAX
--	--	-28707	6,05	-8088	0,30	0	0,00	MIN
6	[SLEF]	24	0,30	12618	7,60	18900	10,80	MAX
--	--	-28707	6,05	-8088	0,30	0	0,00	MIN
7	[SLER]	24	0,30	12618	7,60	18900	10,80	MAX
--	--	-28707	6,05	-8088	0,30	0	0,00	MIN

Sollecitazioni per metro di paratia

Simbologia adottata

n°	numero d'ordine della sezione
Y	ordinata della sezione rispetto alla testa espressa in [m]
M	momento flettente espresso in [kgm]
N	sforzo normale espresso in [kg] (positivo di compressione)
T	taglio espresso in [kg]

Combinazione n° 1

n°	Y	M	N	T
1	0,00	0,00	0,00	0,00
11	0,45	-1535,62	787,50	-10380,91
21	0,95	-6598,38	1662,50	-9851,40
31	1,45	-11371,11	2537,50	-9226,26
41	1,95	-15812,99	3412,50	-8531,22
51	2,45	-19893,31	4287,50	-7782,14

61	2,95	-23587,87	5162,50	-6989,61
71	3,45	-26876,91	6037,50	-6161,14
81	3,95	-29743,92	6912,50	-5302,24
91	4,45	-32174,77	7787,50	-4417,19
101	4,95	-34216,12	8662,50	-3768,68
111	5,45	-35940,46	9537,50	-3125,31
121	5,95	-37267,88	10412,50	-1328,25
131	6,45	-35910,28	11287,50	6437,89
141	6,95	-31199,21	12162,50	12123,50
151	7,45	-24057,68	13037,50	16058,01
161	7,95	-16001,13	13912,50	15042,77
171	8,45	-9433,08	14787,50	10905,32
181	8,95	-4874,45	15662,50	7064,81
191	9,45	-2052,37	16537,50	4069,04
201	9,95	-580,65	17412,50	1735,03
211	10,45	-59,27	18287,50	378,72

Combinazione n° 2

n°	Y	M	N	T
1	0,00	0,00	0,00	0,00
11	0,45	-1181,25	787,50	-7985,31
21	0,95	-5075,68	1662,50	-7578,00
31	1,45	-8747,01	2537,50	-7097,13
41	1,95	-12163,84	3412,50	-6562,48
51	2,45	-15302,55	4287,50	-5986,26
61	2,95	-18144,51	5162,50	-5376,63
71	3,45	-20674,55	6037,50	-4739,34
81	3,95	-22879,94	6912,50	-4078,64
91	4,45	-24749,82	7787,50	-3397,84
101	4,95	-26320,10	8662,50	-2898,99
111	5,45	-27646,51	9537,50	-2404,09
121	5,95	-28667,60	10412,50	-1021,73
131	6,45	-27623,30	11287,50	4952,22
141	6,95	-23999,39	12162,50	9325,77
151	7,45	-18505,91	13037,50	12352,32
161	7,95	-12308,57	13912,50	11571,36
171	8,45	-7256,22	14787,50	8388,71
181	8,95	-3749,57	15662,50	5434,47
191	9,45	-1578,75	16537,50	3130,03
201	9,95	-446,66	17412,50	1334,64
211	10,45	-45,60	18287,50	291,32

Combinazione n° 3

n°	Y	M	N	T
1	0,00	0,00	0,00	0,00
11	0,45	-1659,45	787,50	-11196,94

21	0,95	-7140,98	1662,50	-10712,16
31	1,45	-12356,93	2537,50	-10139,26
41	1,95	-17269,27	3412,50	-9500,58
51	2,45	-21848,89	4287,50	-8810,33
61	2,95	-26072,59	5162,50	-8078,19
71	3,45	-29921,24	6037,50	-7311,12
81	3,95	-33378,74	6912,50	-6514,33
91	4,45	-36431,27	7787,50	-5691,86
101	4,95	-39117,09	8662,50	-5068,56
111	5,45	-41496,94	9537,50	-4447,72
121	5,95	-42550,64	10412,50	1326,53
131	6,45	-40337,31	11287,50	7237,80
141	6,95	-35567,71	12162,50	11626,16
151	7,45	-28906,06	13037,50	14785,40
161	7,95	-21207,21	13912,50	15553,83
171	8,45	-13710,93	14787,50	13921,71
181	8,95	-7524,94	15662,50	10109,32
191	9,45	-3398,88	16537,50	6167,07
201	9,95	-1085,89	17412,50	2932,50
211	10,45	-141,54	18287,50	823,19

Combinazione n° 4

n°	Y	M	N	T
1	0,00	0,00	0,00	0,00
11	0,45	-1659,45	787,50	-11196,94
21	0,95	-7140,98	1662,50	-10712,16
31	1,45	-12356,93	2537,50	-10139,26
41	1,95	-17269,27	3412,50	-9500,58
51	2,45	-21848,89	4287,50	-8810,33
61	2,95	-26072,59	5162,50	-8078,19
71	3,45	-29921,24	6037,50	-7311,12
81	3,95	-33378,74	6912,50	-6514,33
91	4,45	-36431,27	7787,50	-5691,86
101	4,95	-39117,09	8662,50	-5068,56
111	5,45	-41496,94	9537,50	-4447,72
121	5,95	-42550,64	10412,50	1326,53
131	6,45	-40337,31	11287,50	7237,80
141	6,95	-35567,71	12162,50	11626,16
151	7,45	-28906,06	13037,50	14785,40
161	7,95	-21207,21	13912,50	15553,83
171	8,45	-13710,93	14787,50	13921,71
181	8,95	-7524,94	15662,50	10109,32
191	9,45	-3398,88	16537,50	6167,07
201	9,95	-1085,89	17412,50	2932,50
211	10,45	-141,54	18287,50	823,19

Combinazione n° 5

n°	Y	M	N	T
1	0,00	0,00	0,00	0,00
11	0,45	-1181,25	787,50	-7985,31
21	0,95	-5075,68	1662,50	-7578,00
31	1,45	-8747,01	2537,50	-7097,13
41	1,95	-12163,84	3412,50	-6562,48
51	2,45	-15302,55	4287,50	-5986,26
61	2,95	-18144,51	5162,50	-5376,63
71	3,45	-20674,55	6037,50	-4739,34
81	3,95	-22879,94	6912,50	-4078,64
91	4,45	-24749,82	7787,50	-3397,84
101	4,95	-26320,10	8662,50	-2898,99
111	5,45	-27646,51	9537,50	-2404,09
121	5,95	-28667,60	10412,50	-1021,73
131	6,45	-27623,30	11287,50	4952,22
141	6,95	-23999,39	12162,50	9325,77
151	7,45	-18505,91	13037,50	12352,32
161	7,95	-12308,57	13912,50	11571,36
171	8,45	-7256,22	14787,50	8388,71
181	8,95	-3749,57	15662,50	5434,47
191	9,45	-1578,75	16537,50	3130,03
201	9,95	-446,66	17412,50	1334,64
211	10,45	-45,60	18287,50	291,32

Combinazione n° 6

n°	Y	M	N	T
1	0,00	0,00	0,00	0,00
11	0,45	-1181,25	787,50	-7985,31
21	0,95	-5075,68	1662,50	-7578,00
31	1,45	-8747,01	2537,50	-7097,13
41	1,95	-12163,84	3412,50	-6562,48
51	2,45	-15302,55	4287,50	-5986,26
61	2,95	-18144,51	5162,50	-5376,63
71	3,45	-20674,55	6037,50	-4739,34
81	3,95	-22879,94	6912,50	-4078,64
91	4,45	-24749,82	7787,50	-3397,84
101	4,95	-26320,10	8662,50	-2898,99
111	5,45	-27646,51	9537,50	-2404,09
121	5,95	-28667,60	10412,50	-1021,73
131	6,45	-27623,30	11287,50	4952,22
141	6,95	-23999,39	12162,50	9325,77
151	7,45	-18505,91	13037,50	12352,32
161	7,95	-12308,57	13912,50	11571,36
171	8,45	-7256,22	14787,50	8388,71
181	8,95	-3749,57	15662,50	5434,47
191	9,45	-1578,75	16537,50	3130,03

201	9,95	-446,66	17412,50	1334,64
211	10,45	-45,60	18287,50	291,32

Combinazione n° 7

n°	Y	M	N	T
1	0,00	0,00	0,00	0,00
11	0,45	-1181,25	787,50	-7985,31
21	0,95	-5075,68	1662,50	-7578,00
31	1,45	-8747,01	2537,50	-7097,13
41	1,95	-12163,84	3412,50	-6562,48
51	2,45	-15302,55	4287,50	-5986,26
61	2,95	-18144,51	5162,50	-5376,63
71	3,45	-20674,55	6037,50	-4739,34
81	3,95	-22879,94	6912,50	-4078,64
91	4,45	-24749,82	7787,50	-3397,84
101	4,95	-26320,10	8662,50	-2898,99
111	5,45	-27646,51	9537,50	-2404,09
121	5,95	-28667,60	10412,50	-1021,73
131	6,45	-27623,30	11287,50	4952,22
141	6,95	-23999,39	12162,50	9325,77
151	7,45	-18505,91	13037,50	12352,32
161	7,95	-12308,57	13912,50	11571,36
171	8,45	-7256,22	14787,50	8388,71
181	8,95	-3749,57	15662,50	5434,47
191	9,45	-1578,75	16537,50	3130,03
201	9,95	-446,66	17412,50	1334,64
211	10,45	-45,60	18287,50	291,32

Spostamenti massimi e minimi della paratia

Simbologia adottata

n°	Indice della combinazione/fase
Tipo	Tipo della combinazione/fase
Y	ordinata della sezione rispetto alla testa della paratia espressa in [m]
U	spostamento orizzontale massimo e minimo espresso in [cm] positivo verso valle
V	spostamento verticale massimo e minimo espresso in [cm] positivo verso il basso

n°	Tipo	U	Y _U	V	Y _V	
1	[A1-M1]	0,3975	5,45	0,0045	0,00	MAX
--	--	-0,0360	0,00	0,0000	0,00	MIN
2	[A1-M1]	0,3058	5,45	0,0045	0,00	MAX
--	--	-0,0277	0,00	0,0000	0,00	MIN
3	[A2-M2]	0,4706	5,55	0,0045	0,00	MAX
--	--	-0,0416	0,00	0,0000	0,00	MIN
4	[A2-M2]	0,4706	5,55	0,0045	0,00	MAX
--	--	-0,0416	0,00	0,0000	0,00	MIN
5	[SLEQ]	0,3058	5,45	0,0045	0,00	MAX

--	--	-0,0277	0,00	0,0000	0,00	MIN
6	[SLEF]	0,3058	5,45	0,0045	0,00	MAX
--	--	-0,0277	0,00	0,0000	0,00	MIN
7	[SLER]	0,3058	5,45	0,0045	0,00	MAX
--	--	-0,0277	0,00	0,0000	0,00	MIN

Spostamenti della paratia

Simbologia adottata

N° numero d'ordine della sezione
Y ordinata della sezione rispetto alla testa della paratia espressa in [m]
u spostamento orizzontale espresso in [cm] positivo verso valle
v spostamento verticale espresso in [cm] positivo verso il basso

Combinazione n° 1

N°	Y	u	v
1	0,00	-0,03604	0,00455
11	0,50	0,02401	0,00454
21	1,00	0,08345	0,00451
31	1,50	0,14097	0,00446
41	2,00	0,19526	0,00439
51	2,50	0,24513	0,00430
61	3,00	0,28949	0,00420
71	3,50	0,32732	0,00407
81	4,00	0,35774	0,00392
91	4,50	0,38000	0,00376
101	5,00	0,39342	0,00357
111	5,50	0,39747	0,00337
121	6,00	0,39168	0,00314
131	6,50	0,37580	0,00290
141	7,00	0,35028	0,00264
151	7,50	0,31648	0,00235
161	8,00	0,27635	0,00205
171	8,50	0,23201	0,00173
181	9,00	0,18521	0,00139
191	9,50	0,13714	0,00103
201	10,00	0,08853	0,00065
211	10,50	0,03977	0,00025

Combinazione n° 2

N°	Y	u	v
1	0,00	-0,02772	0,00455
11	0,50	0,01847	0,00454
21	1,00	0,06419	0,00451
31	1,50	0,10844	0,00446
41	2,00	0,15020	0,00439
51	2,50	0,18856	0,00430
61	3,00	0,22268	0,00420
71	3,50	0,25178	0,00407
81	4,00	0,27519	0,00392
91	4,50	0,29231	0,00376

101	5,00	0,30263	0,00357
111	5,50	0,30575	0,00337
121	6,00	0,30130	0,00314
131	6,50	0,28907	0,00290
141	7,00	0,26945	0,00264
151	7,50	0,24344	0,00235
161	8,00	0,21257	0,00205
171	8,50	0,17847	0,00173
181	9,00	0,14247	0,00139
191	9,50	0,10549	0,00103
201	10,00	0,06810	0,00065
211	10,50	0,03059	0,00025

Combinazione n° 3

N°	Y	u	v
1	0,00	-0,04164	0,00455
11	0,50	0,02774	0,00454
21	1,00	0,09646	0,00451
31	1,50	0,16310	0,00446
41	2,00	0,22623	0,00439
51	2,50	0,28453	0,00430
61	3,00	0,33676	0,00420
71	3,50	0,38178	0,00407
81	4,00	0,41855	0,00392
91	4,50	0,44613	0,00376
101	5,00	0,46371	0,00357
111	5,50	0,47055	0,00337
121	6,00	0,46605	0,00314
131	6,50	0,45004	0,00290
141	7,00	0,42319	0,00264
151	7,50	0,38683	0,00235
161	8,00	0,34282	0,00205
171	8,50	0,29323	0,00173
181	9,00	0,24006	0,00139
191	9,50	0,18492	0,00103
201	10,00	0,12889	0,00065
211	10,50	0,07258	0,00025

Combinazione n° 4

N°	Y	u	v
1	0,00	-0,04164	0,00455
11	0,50	0,02774	0,00454
21	1,00	0,09646	0,00451
31	1,50	0,16310	0,00446
41	2,00	0,22623	0,00439
51	2,50	0,28453	0,00430

61	3,00	0,33676	0,00420
71	3,50	0,38178	0,00407
81	4,00	0,41855	0,00392
91	4,50	0,44613	0,00376
101	5,00	0,46371	0,00357
111	5,50	0,47055	0,00337
121	6,00	0,46605	0,00314
131	6,50	0,45004	0,00290
141	7,00	0,42319	0,00264
151	7,50	0,38683	0,00235
161	8,00	0,34282	0,00205
171	8,50	0,29323	0,00173
181	9,00	0,24006	0,00139
191	9,50	0,18492	0,00103
201	10,00	0,12889	0,00065
211	10,50	0,07258	0,00025

Combinazione n° 5

N°	Y	u	v
1	0,00	-0,02772	0,00455
11	0,50	0,01847	0,00454
21	1,00	0,06419	0,00451
31	1,50	0,10844	0,00446
41	2,00	0,15020	0,00439
51	2,50	0,18856	0,00430
61	3,00	0,22268	0,00420
71	3,50	0,25178	0,00407
81	4,00	0,27519	0,00392
91	4,50	0,29231	0,00376
101	5,00	0,30263	0,00357
111	5,50	0,30575	0,00337
121	6,00	0,30130	0,00314
131	6,50	0,28907	0,00290
141	7,00	0,26945	0,00264
151	7,50	0,24344	0,00235
161	8,00	0,21257	0,00205
171	8,50	0,17847	0,00173
181	9,00	0,14247	0,00139
191	9,50	0,10549	0,00103
201	10,00	0,06810	0,00065
211	10,50	0,03059	0,00025

Combinazione n° 6

N°	Y	u	v
1	0,00	-0,02772	0,00455
11	0,50	0,01847	0,00454

21	1,00	0,06419	0,00451
31	1,50	0,10844	0,00446
41	2,00	0,15020	0,00439
51	2,50	0,18856	0,00430
61	3,00	0,22268	0,00420
71	3,50	0,25178	0,00407
81	4,00	0,27519	0,00392
91	4,50	0,29231	0,00376
101	5,00	0,30263	0,00357
111	5,50	0,30575	0,00337
121	6,00	0,30130	0,00314
131	6,50	0,28907	0,00290
141	7,00	0,26945	0,00264
151	7,50	0,24344	0,00235
161	8,00	0,21257	0,00205
171	8,50	0,17847	0,00173
181	9,00	0,14247	0,00139
191	9,50	0,10549	0,00103
201	10,00	0,06810	0,00065
211	10,50	0,03059	0,00025

Combinazione n° 7

N°	Y	u	v
1	0,00	-0,02772	0,00455
11	0,50	0,01847	0,00454
21	1,00	0,06419	0,00451
31	1,50	0,10844	0,00446
41	2,00	0,15020	0,00439
51	2,50	0,18856	0,00430
61	3,00	0,22268	0,00420
71	3,50	0,25178	0,00407
81	4,00	0,27519	0,00392
91	4,50	0,29231	0,00376
101	5,00	0,30263	0,00357
111	5,50	0,30575	0,00337
121	6,00	0,30130	0,00314
131	6,50	0,28907	0,00290
141	7,00	0,26945	0,00264
151	7,50	0,24344	0,00235
161	8,00	0,21257	0,00205
171	8,50	0,17847	0,00173
181	9,00	0,14247	0,00139
191	9,50	0,10549	0,00103
201	10,00	0,06810	0,00065
211	10,50	0,03059	0,00025

Stabilità globale

Metodo di Fellenius
Numero di cerchi analizzati 100

Simbologia adottata

n° Indice della combinazione/fase
Tipo Tipo della combinazione/fase
(X_c; Y_c) Coordinate centro cerchio superficie di scorrimento, espresse in [m]
R Raggio cerchio superficie di scorrimento, espresso in [m]
(X_v; Y_v) Coordinate intersezione del cerchio con il pendio a valle, espresse in [m]
(X_M; Y_M) Coordinate intersezione del cerchio con il pendio a monte, espresse in [m]
FS Coefficiente di sicurezza

n°	Tipo	(X _c , Y _c)	R	(X _v , Y _v)	(X _M , Y _M)	FS
3	[A2-M2]	(-3,24; 1,08)	12,31	(-12,27; -7,29)	(9,06; 0,58)	1,17
4	[A2-M2]	(-3,24; 1,08)	12,31	(-12,27; -7,29)	(9,06; 0,58)	1,17

Combinazione n° 3

Numero di strisce 50

Simbologia adottata

Le ascisse X sono considerate positive verso monte
Le ordinate Y sono considerate positive verso l'alto
Origine in testa alla paratia (spigolo contro terra)
Le strisce sono numerate da monte verso valle
N° numero d'ordine della striscia
W peso della striscia espresso in [kg]
α angolo fra la base della striscia e l'orizzontale espresso in gradi (positivo antiorario)
φ angolo d'attrito del terreno lungo la base della striscia
c coesione del terreno lungo la base della striscia espressa in [kg/cmq]
b larghezza della striscia espressa in [m]
L sviluppo della base della striscia espressa in [m] (L=b/cosα)
u pressione neutra lungo la base della striscia espressa in [kg/cmq]
Ctn, Ctt contributo alla striscia normale e tangenziale del tirante espresse in [kg]

Caratteristiche delle strisce

N°	W	α (°)	Wsinα	L	φ	c	u	(Ctn; Ctt)
1	165,09	-45,78	-118,32	0,61	28,35	0,000	0,000	(0; 0)
2	498,77	-43,02	-340,29	0,58	28,35	0,000	0,000	(0; 0)
3	802,31	-40,38	-519,79	0,56	28,35	0,000	0,000	(0; 0)
4	1079,24	-37,84	-662,10	0,54	28,35	0,000	0,000	(0; 0)
5	1332,32	-35,39	-771,54	0,52	28,35	0,000	0,000	(0; 0)
6	1563,73	-33,00	-851,78	0,50	28,35	0,000	0,000	(0; 0)
7	1775,24	-30,69	-905,95	0,49	28,35	0,000	0,000	(0; 0)
8	1968,32	-28,42	-936,81	0,48	28,35	0,000	0,000	(0; 0)
9	2144,16	-26,20	-946,79	0,47	28,35	0,000	0,000	(0; 0)
10	2303,78	-24,03	-938,06	0,46	28,35	0,000	0,000	(0; 0)

11	2448,02	-21,89	-912,63	0,46	28,35	0,000	0,000	(0; 0)
12	2577,59	-19,78	-872,33	0,45	28,35	0,000	0,000	(0; 0)
13	2693,10	-17,70	-818,84	0,44	28,35	0,000	0,000	(0; 0)
14	2795,07	-15,64	-753,75	0,44	28,35	0,000	0,000	(0; 0)
15	2883,93	-13,61	-678,57	0,44	28,35	0,000	0,000	(0; 0)
16	2960,03	-11,59	-594,72	0,43	28,35	0,000	0,000	(0; 0)
17	3023,67	-9,59	-503,57	0,43	28,35	0,000	0,000	(0; 0)
18	3075,11	-7,59	-406,42	0,43	28,35	0,000	0,000	(0; 0)
19	3114,52	-5,61	-304,57	0,43	28,35	0,000	0,000	(0; 0)
20	3142,05	-3,64	-199,25	0,42	28,35	0,000	0,000	(0; 0)
21	3157,81	-1,66	-91,70	0,42	28,35	0,000	0,000	(0; 0)
22	3161,84	0,31	16,88	0,42	28,35	0,000	0,000	(0; 0)
23	3154,17	2,28	125,26	0,42	28,35	0,000	0,000	(0; 0)
24	3134,77	4,25	232,25	0,42	28,35	0,000	0,000	(0; 0)
25	3103,56	6,23	336,63	0,43	28,35	0,000	0,000	(0; 0)
26	3060,43	8,21	437,16	0,43	28,35	0,000	0,000	(0; 0)
27	3005,23	10,21	532,58	0,43	28,35	0,000	0,000	(0; 0)
28	2937,74	12,22	621,61	0,43	28,35	0,000	0,000	(0; 0)
29	2857,72	14,24	702,91	0,44	28,35	0,000	0,000	(0; 0)
30	8966,33	16,30	2516,76	0,45	28,35	0,000	0,000	(0; 0)
31	9372,64	18,41	2959,39	0,45	28,35	0,000	0,000	(0; 0)
32	10884,05	20,54	3818,19	0,46	28,35	0,000	0,000	(0; 0)
33	11270,55	22,70	4348,92	0,47	28,35	0,000	0,000	(0; 0)
34	11114,41	24,89	4678,34	0,48	28,35	0,000	0,000	(0; 0)
35	10528,95	27,13	4801,06	0,48	28,35	0,000	0,000	(0; 0)
36	9010,05	29,41	4424,37	0,50	28,35	0,000	0,000	(0; 0)
37	8800,80	31,74	4630,20	0,51	28,35	0,000	0,000	(0; 0)
38	8571,32	34,14	4810,03	0,52	28,35	0,000	0,000	(0; 0)
39	8319,89	36,60	4960,68	0,54	28,35	0,000	0,000	(0; 0)
40	8044,39	39,15	5078,53	0,56	28,35	0,000	0,000	(0; 0)
41	7742,15	41,79	5159,27	0,58	28,35	0,000	0,000	(0; 0)
42	7409,79	44,54	5197,72	0,61	28,35	0,000	0,000	(0; 0)
43	7042,88	47,44	5187,45	0,64	28,35	0,000	0,000	(0; 0)
44	6635,45	50,50	5120,24	0,68	28,35	0,000	0,000	(0; 0)
45	6179,11	53,78	4985,07	0,73	28,35	0,000	0,000	(0; 0)
46	8823,76	57,34	7428,75	0,80	28,35	0,000	0,000	(0; 0)
47	9042,05	61,29	7930,73	0,90	28,35	0,000	0,000	(0; 0)
48	8545,89	45,33	6077,39	0,61	23,04	0,000	0,000	(0; 0)
49	6167,78	71,45	5847,37	1,36	23,04	0,000	0,000	(0; 0)
50	1838,25	81,15	1816,36	2,81	23,04	0,000	0,000	(0; 0)

Resistenza a taglio paratia= 0,00 [kg]

$\Sigma W_i = 244229,80$ [kg]

$\Sigma W_i \sin \alpha_i = 91654,30$ [kg]

$\Sigma W_i \cos \alpha_i \tan \phi_i = 107405,37$ [kg]

$\Sigma c_i b_i / \cos \alpha_i = 0,00$ [kg]

Descrizione armatura setto e caratteristiche sezione

Spessore del setto	70,00	[cm]
Area della sezione trasversale	7000,00	[cmq]
Copriferro	3,00	[cm]

L'armatura della sezione è costituita da $5\phi 20$ ($A_{rs}=15,71$ cmq) superiori, $5\phi 20$ ($A_{ri}=15,71$ cmq) inferiori e staffe $\phi 10/20,0$ cm a 2 braccia.

Verifica armatura paratia (Sezioni critiche)

Simbologia adottata

n°	Indice della combinazione/fase
Tipo	Tipo della Combinazione/Fase
Y	ordinata della sezione rispetto alla testa della paratia espressa in [m]
M	momento flettente espresso in [kgm]
N	sforzo normale espresso in [kg] (positivo di compressione)
Mu	momento ultimo di riferimento espresso in [kgm]
Nu	sforzo normale ultimo di riferimento espresso in [kg]
FS	fattore di sicurezza (rapporto fra la sollecitazione ultima e la sollecitazione di esercizio)
T	taglio espresso in [kg]
Tr	taglio resistente espresso in [kg]
FS _T	fattore di sicurezza a taglio

n°	Tipo	Y	M	N	Mu	Nu	FS
1	[A1-M1]	6,00	-2195	618	-44104	12411	1.18
2	[A1-M1]	6,00	-1688	618	-45352	16590	1.58
3	[A2-M2]	5,80	-2505	597	-43493	10365	1.02
4	[A2-M2]	5,80	-2505	597	-43493	10365	1.02

n°	Tipo	Y	T	Tr	FS
1	[A1-M1]	7,60	965	68297	4.16
2	[A1-M1]	7,60	742	68297	5.41
3	[A2-M2]	7,85	919	68297	4.37
4	[A2-M2]	7,85	919	68297	4.37

Simbologia adottata

n°	Indice della combinazione/fase
Tipo	Tipo della Combinazione/Fase
Y	ordinata della sezione rispetto alla testa della paratia espressa in [m]
σ_{fi}	tensione nei ferri longitudinali (lato compresso), espressa in [kg/cm ²]
σ_{fs}	tensione nei ferri longitudinali (lato teso), espressa in [kg/cm ²]
τ_c	tensione tangenziale nel calcestruzzo, espresso in [kg/cm ²]
σ_{st}	tensione nell'armatura trasversale, espresso in [kg/cm ²]

n°	Tipo	σ_c	Y(σ_c)	σ_{fi}	Y(σ_{fi})	σ_{fs}	Y(σ_{fs})	τ_c	Y(τ_c)	σ_{st}	Y(σ_{st})
5	[SLEQ]	53,02	6,05	2612,10	6,00	0,00	0,00	2,22	7,60	2820,94	7,60
6	[SLEF]	53,02	6,05	2612,10	6,00	0,00	0,00	2,22	7,60	2820,94	7,60
7	[SLER]	53,02	6,05	2612,10	6,00	0,00	0,00	2,22	7,60	2820,94	7,60

Verifica armatura paratia (Inviluppo)

Simbologia adottata

n°	Indice della Combinazione/Fase
Tipo	Tipo della Combinazione/Fase
Y	ordinata della sezione con fattore di sicurezza minimo, espressa in [m]
M	momento flettente, espresso in [kgm]
N	sforzo normale, espresso in [kg] (positivo di compressione)
Mu	momento ultimo di riferimento, espresso in [kgm]
Nu	sforzo normale ultimo di riferimento, espresso in [kg]
FS	fattore di sicurezza (rapporto fra la sollecitazione ultima e la sollecitazione di esercizio)
T	taglio, espresso in [kg]
Tr	Taglio resistente, espresso in [kg]
FS _T	fattore di sicurezza a taglio

n°	Tipo	Y	M	N	Mu	Nu	FS	T	Tr	FS _T
1	[A1-M1]	0,00	0	0	0	0	1000.00	0	68297	1000.00
1	[A1-M1]	0,05	0	5	8523	923497	10554.25	2	68297	2114.37
1	[A1-M1]	0,10	0	10	17158	915814	5233.22	4	68297	1026.37
1	[A1-M1]	0,15	0	15	25977	907967	3458.92	6	68297	664.86
1	[A1-M1]	0,20	1	21	34969	899967	2571.33	8	68297	484.91
1	[A1-M1]	0,25	1	26	44112	891832	2038.47	11	68297	377.80
1	[A1-M1]	0,30	2	31	53383	883584	1683.02	-666	68297	6.03
3	[A2-M2]	0,35	-32	36	-61348	70163	114.55	-664	68297	6.05
3	[A2-M2]	0,40	-65	41	-49890	31791	45.42	-661	68297	6.08
3	[A2-M2]	0,45	-98	46	-47067	22336	28.36	-659	68297	6.10
3	[A2-M2]	0,50	-130	51	-45791	18063	20.64	-656	68297	6.12
3	[A2-M2]	0,55	-163	57	-45066	15632	16.24	-653	68297	6.15
3	[A2-M2]	0,60	-196	62	-44598	14067	13.40	-651	68297	6.17
3	[A2-M2]	0,65	-228	67	-44273	12976	11.41	-648	68297	6.20
3	[A2-M2]	0,70	-261	72	-44033	12175	9.94	-645	68297	6.23
3	[A2-M2]	0,75	-293	77	-43850	11562	8.81	-642	68297	6.26
3	[A2-M2]	0,80	-325	82	-43706	11080	7.91	-639	68297	6.28
3	[A2-M2]	0,85	-357	87	-43590	10692	7.19	-636	68297	6.31
3	[A2-M2]	0,90	-388	93	-43495	10373	6.59	-633	68297	6.34
3	[A2-M2]	0,95	-420	98	-43416	10108	6.08	-630	68297	6.38
3	[A2-M2]	1,00	-451	103	-43349	9884	5.65	-627	68297	6.41
3	[A2-M2]	1,05	-483	108	-43292	9693	5.28	-624	68297	6.44
3	[A2-M2]	1,10	-514	113	-43243	9529	4.95	-620	68297	6.47
3	[A2-M2]	1,15	-545	118	-43201	9387	4.66	-617	68297	6.51
3	[A2-M2]	1,20	-576	124	-43164	9264	4.41	-614	68297	6.54
3	[A2-M2]	1,25	-606	129	-43132	9156	4.19	-610	68297	6.58
3	[A2-M2]	1,30	-637	134	-43103	9061	3.98	-607	68297	6.62
3	[A2-M2]	1,35	-667	139	-43078	8977	3.80	-604	68297	6.66
3	[A2-M2]	1,40	-697	144	-43056	8903	3.63	-600	68297	6.70
3	[A2-M2]	1,45	-727	149	-43037	8838	3.48	-596	68297	6.74
3	[A2-M2]	1,50	-757	154	-43019	8780	3.34	-593	68297	6.78
3	[A2-M2]	1,55	-786	160	-43004	8728	3.22	-589	68297	6.82
3	[A2-M2]	1,60	-816	165	-42990	8682	3.10	-586	68297	6.86

3	[A2-M2]	1,65	-845	170	-42978	8642	2.99	-582	68297	6.91
3	[A2-M2]	1,70	-874	175	-42968	8606	2.89	-578	68297	6.95
3	[A2-M2]	1,75	-903	180	-42958	8575	2.80	-574	68297	7.00
3	[A2-M2]	1,80	-931	185	-42950	8547	2.71	-570	68297	7.04
3	[A2-M2]	1,85	-960	190	-42943	8523	2.63	-567	68297	7.09
3	[A2-M2]	1,90	-988	196	-42936	8502	2.56	-563	68297	7.14
3	[A2-M2]	1,95	-1016	201	-42931	8483	2.49	-559	68297	7.19
3	[A2-M2]	2,00	-1044	206	-42926	8468	2.42	-555	68297	7.24
3	[A2-M2]	2,05	-1071	211	-42922	8455	2.36	-551	68297	7.29
3	[A2-M2]	2,10	-1099	216	-42919	8444	2.30	-547	68297	7.34
3	[A2-M2]	2,15	-1126	221	-42917	8435	2.24	-543	68297	7.40
3	[A2-M2]	2,20	-1153	226	-42915	8429	2.19	-539	68297	7.45
3	[A2-M2]	2,25	-1180	232	-42913	8424	2.14	-535	68297	7.51
3	[A2-M2]	2,30	-1207	237	-42912	8421	2.09	-531	68297	7.57
3	[A2-M2]	2,35	-1233	242	-42912	8419	2.05	-527	68297	7.63
3	[A2-M2]	2,40	-1259	247	-42912	8419	2.00	-522	68297	7.69
3	[A2-M2]	2,45	-1285	252	-42912	8421	1.96	-518	68297	7.75
3	[A2-M2]	2,50	-1311	257	-42913	8424	1.93	-514	68297	7.82
3	[A2-M2]	2,55	-1337	263	-42914	8428	1.89	-510	68297	7.88
3	[A2-M2]	2,60	-1362	268	-42916	8433	1.85	-506	68297	7.95
3	[A2-M2]	2,65	-1387	273	-42918	8440	1.82	-501	68297	8.01
3	[A2-M2]	2,70	-1412	278	-42920	8448	1.79	-497	68297	8.08
3	[A2-M2]	2,75	-1437	283	-42923	8456	1.76	-493	68297	8.15
3	[A2-M2]	2,80	-1461	288	-42926	8466	1.73	-488	68297	8.23
3	[A2-M2]	2,85	-1486	293	-42929	8477	1.70	-484	68297	8.30
3	[A2-M2]	2,90	-1510	299	-42933	8489	1.67	-480	68297	8.38
3	[A2-M2]	2,95	-1534	304	-42936	8502	1.65	-475	68297	8.45
3	[A2-M2]	3,00	-1557	309	-42941	8515	1.62	-471	68297	8.53
3	[A2-M2]	3,05	-1581	314	-42945	8530	1.60	-466	68297	8.62
3	[A2-M2]	3,10	-1604	319	-42949	8545	1.58	-462	68297	8.70
3	[A2-M2]	3,15	-1627	324	-42954	8561	1.55	-457	68297	8.78
3	[A2-M2]	3,20	-1650	329	-42959	8578	1.53	-453	68297	8.87
3	[A2-M2]	3,25	-1672	335	-42965	8596	1.51	-448	68297	8.96
3	[A2-M2]	3,30	-1695	340	-42970	8614	1.49	-444	68297	9.05
3	[A2-M2]	3,35	-1717	345	-42976	8634	1.47	-439	68297	9.15
3	[A2-M2]	3,40	-1738	350	-42982	8653	1.45	-435	68297	9.24
3	[A2-M2]	3,45	-1760	355	-42988	8674	1.44	-430	68297	9.34
3	[A2-M2]	3,50	-1781	360	-42994	8695	1.42	-425	68297	9.44
3	[A2-M2]	3,55	-1803	365	-43001	8717	1.40	-421	68297	9.55
3	[A2-M2]	3,60	-1824	371	-43008	8740	1.39	-416	68297	9.65
3	[A2-M2]	3,65	-1844	376	-43015	8764	1.37	-412	68297	9.76
3	[A2-M2]	3,70	-1865	381	-43022	8788	1.36	-407	68297	9.87
3	[A2-M2]	3,75	-1885	386	-43029	8812	1.34	-402	68297	9.99
3	[A2-M2]	3,80	-1905	391	-43037	8838	1.33	-397	68297	10.11
3	[A2-M2]	3,85	-1925	396	-43045	8864	1.32	-393	68297	10.23
3	[A2-M2]	3,90	-1944	401	-43053	8890	1.30	-388	68297	10.36
3	[A2-M2]	3,95	-1963	407	-43061	8918	1.29	-383	68297	10.48
3	[A2-M2]	4,00	-1982	412	-43069	8945	1.28	-378	68297	10.62

3	[A2-M2]	4,05	-2001	417	-43077	8974	1.27	-374	68297	10.75
3	[A2-M2]	4,10	-2020	422	-43086	9003	1.25	-369	68297	10.89
3	[A2-M2]	4,15	-2038	427	-43095	9033	1.24	-364	68297	11.04
3	[A2-M2]	4,20	-2056	432	-43104	9063	1.23	-359	68297	11.19
3	[A2-M2]	4,25	-2074	438	-43113	9094	1.22	-354	68297	11.34
3	[A2-M2]	4,30	-2092	443	-43123	9126	1.21	-349	68297	11.50
3	[A2-M2]	4,35	-2109	448	-43132	9158	1.20	-345	68297	11.66
3	[A2-M2]	4,40	-2126	453	-43142	9191	1.19	-340	68297	11.83
3	[A2-M2]	4,45	-2143	458	-43152	9224	1.18	-335	68297	12.00
3	[A2-M2]	4,50	-2160	463	-43162	9258	1.18	-330	68297	12.18
3	[A2-M2]	4,55	-2176	468	-43173	9293	1.17	-327	68297	12.30
3	[A2-M2]	4,60	-2192	474	-43183	9327	1.16	-323	68297	12.44
3	[A2-M2]	4,65	-2208	479	-43194	9363	1.15	-320	68297	12.57
3	[A2-M2]	4,70	-2224	484	-43204	9398	1.14	-316	68297	12.71
3	[A2-M2]	4,75	-2240	489	-43215	9434	1.13	-312	68297	12.86
3	[A2-M2]	4,80	-2255	494	-43225	9470	1.13	-309	68297	13.01
3	[A2-M2]	4,85	-2271	499	-43236	9506	1.12	-305	68297	13.16
3	[A2-M2]	4,90	-2286	504	-43247	9543	1.11	-302	68297	13.31
3	[A2-M2]	4,95	-2301	510	-43258	9580	1.11	-298	68297	13.47
3	[A2-M2]	5,00	-2316	515	-43269	9617	1.10	-295	68297	13.64
3	[A2-M2]	5,05	-2330	520	-43281	9655	1.09	-291	68297	13.81
3	[A2-M2]	5,10	-2345	525	-43292	9693	1.09	-287	68297	13.98
3	[A2-M2]	5,15	-2359	530	-43304	9731	1.08	-284	68297	14.16
3	[A2-M2]	5,20	-2373	535	-43315	9770	1.07	-280	68297	14.35
3	[A2-M2]	5,25	-2387	540	-43327	9809	1.07	-276	68297	14.54
3	[A2-M2]	5,30	-2401	546	-43339	9848	1.06	-273	68297	14.73
3	[A2-M2]	5,35	-2414	551	-43350	9888	1.06	-269	68297	14.93
3	[A2-M2]	5,40	-2428	556	-43362	9928	1.05	-265	68297	15.14
3	[A2-M2]	5,45	-2441	561	-43375	9969	1.05	-262	68297	15.36
3	[A2-M2]	5,50	-2454	566	-43387	10010	1.04	-258	68297	15.58
3	[A2-M2]	5,55	-2467	571	-43400	10053	1.04	-245	68297	16.41
3	[A2-M2]	5,60	-2478	576	-43413	10099	1.03	-218	68297	18.44
3	[A2-M2]	5,65	-2488	582	-43429	10152	1.03	-181	68297	22.19
3	[A2-M2]	5,70	-2496	587	-43448	10213	1.02	-164	68297	24.43
3	[A2-M2]	5,75	-2502	592	-43469	10284	1.02	-160	68297	25.14
3	[A2-M2]	5,80	-2505	597	-43493	10365	1.02	-154	68297	26.12
3	[A2-M2]	5,85	-2507	602	-43520	10455	1.02	-141	68297	28.54
3	[A2-M2]	5,90	-2506	607	-43550	10555	1.02	-115	68297	34.89
3	[A2-M2]	5,95	-2503	613	-43582	10665	1.02	-78	68297	51.42
3	[A2-M2]	6,00	-2498	618	-43618	10785	1.03	118	68297	34.11
3	[A2-M2]	6,05	-2491	623	-43657	10914	1.03	156	68297	25.70
3	[A2-M2]	6,10	-2482	628	-43698	11053	1.04	194	68297	20.76
3	[A2-M2]	6,15	-2472	633	-43743	11203	1.04	230	68297	17.49
3	[A2-M2]	6,20	-2460	638	-43791	11363	1.05	265	68297	15.18
3	[A2-M2]	6,25	-2445	643	-43842	11535	1.05	299	68297	13.45
3	[A2-M2]	6,30	-2430	649	-43896	11717	1.06	332	68297	12.11
3	[A2-M2]	6,35	-2412	654	-43954	11911	1.07	364	68297	11.03
3	[A2-M2]	6,40	-2393	659	-44016	12117	1.08	395	68297	10.16

3	[A2-M2]	6,45	-2373	664	-44081	12335	1.09	426	68297	9.44
3	[A2-M2]	6,50	-2351	669	-44150	12567	1.10	455	68297	8.82
3	[A2-M2]	6,55	-2327	674	-44224	12813	1.12	484	68297	8.31
3	[A2-M2]	6,60	-2302	679	-44301	13073	1.13	511	68297	7.86
3	[A2-M2]	6,65	-2276	685	-44384	13348	1.15	538	68297	7.47
3	[A2-M2]	6,70	-2249	690	-44471	13640	1.16	564	68297	7.12
3	[A2-M2]	6,75	-2220	695	-44563	13950	1.18	591	68297	6.79
3	[A2-M2]	6,80	-2190	700	-44661	14277	1.20	623	68297	6.44
3	[A2-M2]	6,85	-2158	705	-44765	14625	1.22	654	68297	6.14
3	[A2-M2]	6,90	-2126	710	-44875	14994	1.24	684	68297	5.87
3	[A2-M2]	6,95	-2092	715	-44992	15385	1.26	713	68297	5.63
3	[A2-M2]	7,00	-2057	721	-45116	15801	1.29	741	68297	5.42
3	[A2-M2]	7,05	-2022	726	-45248	16243	1.32	768	68297	5.23
3	[A2-M2]	7,10	-1985	731	-45389	16714	1.35	795	68297	5.06
3	[A2-M2]	7,15	-1947	736	-45538	17216	1.38	820	68297	4.90
3	[A2-M2]	7,20	-1908	741	-45698	17751	1.41	845	68297	4.75
3	[A2-M2]	7,25	-1868	746	-45869	18324	1.44	869	68297	4.62
3	[A2-M2]	7,30	-1828	751	-46052	18936	1.48	892	68297	4.50
3	[A2-M2]	7,35	-1786	757	-46248	19594	1.52	913	68297	4.40
3	[A2-M2]	7,40	-1743	762	-46459	20299	1.57	930	68297	4.32
3	[A2-M2]	7,45	-1700	767	-46685	21056	1.62	945	68297	4.25
3	[A2-M2]	7,50	-1657	772	-46929	21872	1.67	956	68297	4.20
3	[A2-M2]	7,55	-1612	777	-47191	22749	1.72	962	68297	4.18
3	[A2-M2]	7,60	-1567	782	-47473	23695	1.78	965	68297	4.16
3	[A2-M2]	7,65	-1522	788	-47778	24717	1.85	963	68297	4.17
3	[A2-M2]	7,70	-1477	793	-48108	25821	1.92	958	68297	4.19
3	[A2-M2]	7,75	-1431	798	-48465	27018	1.99	950	68297	4.23
3	[A2-M2]	7,80	-1385	803	-48853	28318	2.07	939	68297	4.28
3	[A2-M2]	7,85	-1339	808	-49275	29731	2.16	924	68297	4.35
3	[A2-M2]	7,90	-1293	813	-49736	31273	2.26	918	68297	4.38
3	[A2-M2]	7,95	-1247	818	-50239	32958	2.37	915	68297	4.39
3	[A2-M2]	8,00	-1202	824	-50791	34806	2.49	911	68297	4.41
3	[A2-M2]	8,05	-1156	829	-51398	36838	2.61	906	68297	4.44
3	[A2-M2]	8,10	-1111	834	-52067	39081	2.76	899	68297	4.47
3	[A2-M2]	8,15	-1066	839	-52809	41565	2.91	891	68297	4.51
3	[A2-M2]	8,20	-1021	844	-53633	44326	3.09	882	68297	4.55
3	[A2-M2]	8,25	-977	849	-54554	47410	3.28	872	68297	4.61
3	[A2-M2]	8,30	-934	854	-55588	50871	3.50	860	68297	4.67
3	[A2-M2]	8,35	-891	860	-56753	54774	3.75	848	68297	4.74
3	[A2-M2]	8,40	-848	865	-58076	59205	4.03	834	68297	4.82
3	[A2-M2]	8,45	-807	870	-59587	64266	4.35	819	68297	4.91
3	[A2-M2]	8,50	-766	875	-61327	70092	4.71	802	68297	5.01
3	[A2-M2]	8,55	-725	880	-63345	76852	5.14	784	68297	5.12
3	[A2-M2]	8,60	-686	885	-65708	84765	5.63	765	68297	5.25
3	[A2-M2]	8,65	-648	890	-68504	94129	6.22	744	68297	5.40
3	[A2-M2]	8,70	-611	896	-71855	105351	6.92	722	68297	5.56
3	[A2-M2]	8,75	-575	901	-75930	118997	7.77	699	68297	5.75
3	[A2-M2]	8,80	-540	906	-79946	134161	8.71	674	68297	5.96

3	[A2-M2]	8,85	-506	911	-84296	151739	9.80	648	68297	6.20
3	[A2-M2]	8,90	-474	916	-89658	173406	11.13	621	68297	6.47
3	[A2-M2]	8,95	-443	921	-95145	198037	12.64	595	68297	6.76
3	[A2-M2]	9,00	-413	926	-100553	225616	14.32	569	68297	7.06
3	[A2-M2]	9,05	-384	932	-106451	257944	16.29	544	68297	7.39
3	[A2-M2]	9,10	-357	937	-111709	292884	18.39	519	68297	7.74
3	[A2-M2]	9,15	-331	942	-116569	331367	20.69	495	68297	8.12
3	[A2-M2]	9,20	-307	947	-121012	373784	23.22	471	68297	8.52
3	[A2-M2]	9,25	-283	952	-123612	415853	25.69	448	68297	8.96
3	[A2-M2]	9,30	-261	957	-125210	459937	28.26	426	68297	9.43
3	[A2-M2]	9,35	-239	963	-125246	503720	30.78	404	68297	9.93
3	[A2-M2]	9,40	-219	968	-122201	539701	32.81	383	68297	10.48
3	[A2-M2]	9,45	-200	973	-118532	576727	34.87	363	68297	11.07
3	[A2-M2]	9,50	-182	978	-114223	614445	36.96	342	68297	11.76
3	[A2-M2]	9,55	-165	983	-109250	652076	39.02	320	68297	12.54
3	[A2-M2]	9,60	-149	988	-103871	690323	41.09	299	68297	13.42
3	[A2-M2]	9,65	-134	993	-97915	727368	43.07	279	68297	14.38
3	[A2-M2]	9,70	-120	999	-91577	763539	44.98	260	68297	15.46
3	[A2-M2]	9,75	-107	1004	-84956	798608	46.80	241	68297	16.67
3	[A2-M2]	9,80	-95	1009	-78048	831254	48.47	223	68297	18.03
3	[A2-M2]	9,85	-84	1014	-71120	862834	50.06	205	68297	19.56
3	[A2-M2]	9,90	-73	1019	-62946	875075	50.51	189	68297	21.30
3	[A2-M2]	9,95	-64	1024	-55012	882134	50.66	173	68297	23.29
3	[A2-M2]	10,00	-55	1029	-47696	888644	50.78	157	68297	25.58
3	[A2-M2]	10,05	-47	1035	-40987	894613	50.87	142	68297	28.23
3	[A2-M2]	10,10	-40	1040	-34873	900053	50.92	128	68297	31.34
3	[A2-M2]	10,15	-34	1045	-29339	904976	50.95	115	68297	35.00
3	[A2-M2]	10,20	-28	1050	-24368	909399	50.95	102	68297	39.38
3	[A2-M2]	10,25	-23	1055	-19938	913340	50.92	90	68297	44.66
3	[A2-M2]	10,30	-19	1060	-16028	916820	50.86	79	68297	51.14
3	[A2-M2]	10,35	-15	1065	-12612	919859	50.79	68	68297	59.22
3	[A2-M2]	10,40	-11	1071	-9664	922481	50.69	58	68297	69.51
3	[A2-M2]	10,45	-8	1076	-7157	924712	50.57	48	68297	82.97
3	[A2-M2]	10,50	-6	1081	-5062	926576	50.43	39	68297	102.26
3	[A2-M2]	10,55	-4	1086	-3367	928084	50.27	30	68297	131.92
3	[A2-M2]	10,60	-2	1091	-2059	929248	50.09	22	68297	179.63
3	[A2-M2]	10,65	-1	1096	-1103	930099	49.90	15	68297	267.49
3	[A2-M2]	10,70	-1	1101	-464	930667	49.70	8	68297	477.33
3	[A2-M2]	10,75	0	1107	-108	930984	49.49	3	68297	1570.74

Simbologia adottata

n°	Indice della combinazione/fase
Tipo	Tipo della Combinazione/Fase
Y	ordinata della sezione, espressa in [m]
σ_c	tensione massima nel calcestruzzo, espressa in [kg/cm ²]
σ_{f1}	tensione massima nei ferri longitudinali (lato compresso), espressa in [kg/cm ²]
σ_{fs}	tensione massima nei ferri longitudinali (lato teso), espressa in [kg/cm ²]
σ_{ft}	tensione massima nei ferri trasversali, espressa in [kg/cm ²]

Y	σ_c n° - Tipo	σ_{f1} n° - Tipo	σ_{f2} n° - Tipo	τ_c n° - Tipo	σ_{st} n° - Tipo
0,00	0,001 - [A1-M1]	0,001 - [A1-M1]	0,001 - [A1-M1]	0,005 - [SLEQ]	0,005 - [SLEQ]
0,05	0,015 - [SLEQ]	0,001 - [A1-M1]	0,001 - [A1-M1]	0,005 - [SLEQ]	5,565 - [SLEQ]
0,10	0,035 - [SLEQ]	0,001 - [A1-M1]	0,001 - [A1-M1]	0,015 - [SLEQ]	11,445 - [SLEQ]
0,15	0,045 - [SLEQ]	0,001 - [A1-M1]	0,001 - [A1-M1]	0,015 - [SLEQ]	17,675 - [SLEQ]
0,20	0,065 - [SLEQ]	0,001 - [A1-M1]	0,001 - [A1-M1]	0,025 - [SLEQ]	24,225 - [SLEQ]
0,25	0,085 - [SLEQ]	0,001 - [A1-M1]	0,001 - [A1-M1]	0,025 - [SLEQ]	31,095 - [SLEQ]
0,30	0,105 - [SLEQ]	0,001 - [A1-M1]	0,001 - [A1-M1]	1,425 - [SLEQ]	1808,355 - [SLEQ]
0,35	0,725 - [SLEQ]	21,785 - [SLEQ]	0,001 - [A1-M1]	1,415 - [SLEQ]	1800,925 - [SLEQ]
0,40	1,485 - [SLEQ]	59,515 - [SLEQ]	0,001 - [A1-M1]	1,415 - [SLEQ]	1793,235 - [SLEQ]
0,45	2,225 - [SLEQ]	97,475 - [SLEQ]	0,001 - [A1-M1]	1,405 - [SLEQ]	1785,295 - [SLEQ]
0,50	2,955 - [SLEQ]	135,325 - [SLEQ]	0,001 - [A1-M1]	1,405 - [SLEQ]	1777,115 - [SLEQ]
0,55	3,685 - [SLEQ]	173,025 - [SLEQ]	0,001 - [A1-M1]	1,395 - [SLEQ]	1768,705 - [SLEQ]
0,60	4,405 - [SLEQ]	210,545 - [SLEQ]	0,001 - [A1-M1]	1,385 - [SLEQ]	1760,075 - [SLEQ]
0,65	5,125 - [SLEQ]	247,865 - [SLEQ]	0,001 - [A1-M1]	1,385 - [SLEQ]	1751,235 - [SLEQ]
0,70	5,835 - [SLEQ]	284,995 - [SLEQ]	0,001 - [A1-M1]	1,375 - [SLEQ]	1742,195 - [SLEQ]
0,75	6,545 - [SLEQ]	321,915 - [SLEQ]	0,001 - [A1-M1]	1,365 - [SLEQ]	1732,965 - [SLEQ]
0,80	7,255 - [SLEQ]	358,635 - [SLEQ]	0,001 - [A1-M1]	1,355 - [SLEQ]	1723,545 - [SLEQ]
0,85	7,965 - [SLEQ]	395,125 - [SLEQ]	0,001 - [A1-M1]	1,355 - [SLEQ]	1713,945 - [SLEQ]
0,90	8,655 - [SLEQ]	431,405 - [SLEQ]	0,001 - [A1-M1]	1,345 - [SLEQ]	1704,175 - [SLEQ]
0,95	9,355 - [SLEQ]	467,465 - [SLEQ]	0,001 - [A1-M1]	1,335 - [SLEQ]	1694,225 - [SLEQ]
1,00	10,045 - [SLEQ]	503,295 - [SLEQ]	0,001 - [A1-M1]	1,325 - [SLEQ]	1684,125 - [SLEQ]
1,05	10,735 - [SLEQ]	538,895 - [SLEQ]	0,001 - [A1-M1]	1,315 - [SLEQ]	1673,865 - [SLEQ]
1,10	11,415 - [SLEQ]	574,265 - [SLEQ]	0,001 - [A1-M1]	1,315 - [SLEQ]	1663,455 - [SLEQ]
1,15	12,095 - [SLEQ]	609,385 - [SLEQ]	0,001 - [A1-M1]	1,305 - [SLEQ]	1652,895 - [SLEQ]
1,20	12,775 - [SLEQ]	644,275 - [SLEQ]	0,001 - [A1-M1]	1,295 - [SLEQ]	1642,205 - [SLEQ]
1,25	13,445 - [SLEQ]	678,915 - [SLEQ]	0,001 - [A1-M1]	1,285 - [SLEQ]	1631,365 - [SLEQ]
1,30	14,105 - [SLEQ]	713,315 - [SLEQ]	0,001 - [A1-M1]	1,275 - [SLEQ]	1620,395 - [SLEQ]
1,35	14,765 - [SLEQ]	747,455 - [SLEQ]	0,001 - [A1-M1]	1,265 - [SLEQ]	1609,295 - [SLEQ]
1,40	15,425 - [SLEQ]	781,345 - [SLEQ]	0,001 - [A1-M1]	1,265 - [SLEQ]	1598,065 - [SLEQ]
1,45	16,075 - [SLEQ]	814,985 - [SLEQ]	0,001 - [A1-M1]	1,255 - [SLEQ]	1586,715 - [SLEQ]
1,50	16,725 - [SLEQ]	848,365 - [SLEQ]	0,001 - [A1-M1]	1,245 - [SLEQ]	1575,255 - [SLEQ]
1,55	17,375 - [SLEQ]	881,475 - [SLEQ]	0,001 - [A1-M1]	1,235 - [SLEQ]	1563,675 - [SLEQ]
1,60	18,005 - [SLEQ]	914,325 - [SLEQ]	0,001 - [A1-M1]	1,225 - [SLEQ]	1551,975 - [SLEQ]
1,65	18,645 - [SLEQ]	946,905 - [SLEQ]	0,001 - [A1-M1]	1,215 - [SLEQ]	1540,175 - [SLEQ]
1,70	19,275 - [SLEQ]	979,225 - [SLEQ]	0,001 - [A1-M1]	1,205 - [SLEQ]	1528,255 - [SLEQ]
1,75	19,895 - [SLEQ]	1011,265 - [SLEQ]	0,001 - [A1-M1]	1,195 - [SLEQ]	1516,245 - [SLEQ]
1,80	20,515 - [SLEQ]	1043,035 - [SLEQ]	0,001 - [A1-M1]	1,185 - [SLEQ]	1504,125 - [SLEQ]
1,85	21,135 - [SLEQ]	1074,525 - [SLEQ]	0,001 - [A1-M1]	1,175 - [SLEQ]	1491,905 - [SLEQ]
1,90	21,735 - [SLEQ]	1105,745 - [SLEQ]	0,001 - [A1-M1]	1,165 - [SLEQ]	1479,595 - [SLEQ]
1,95	22,345 - [SLEQ]	1136,675 - [SLEQ]	0,001 - [A1-M1]	1,155 - [SLEQ]	1467,185 - [SLEQ]
2,00	22,945 - [SLEQ]	1167,325 - [SLEQ]	0,001 - [A1-M1]	1,145 - [SLEQ]	1454,685 - [SLEQ]
2,05	23,535 - [SLEQ]	1197,695 - [SLEQ]	0,001 - [A1-M1]	1,135 - [SLEQ]	1442,095 - [SLEQ]
2,10	24,125 - [SLEQ]	1227,775 - [SLEQ]	0,001 - [A1-M1]	1,125 - [SLEQ]	1429,425 - [SLEQ]
2,15	24,715 - [SLEQ]	1257,565 - [SLEQ]	0,001 - [A1-M1]	1,115 - [SLEQ]	1416,655 - [SLEQ]
2,20	25,295 - [SLEQ]	1287,065 - [SLEQ]	0,001 - [A1-M1]	1,105 - [SLEQ]	1403,805 - [SLEQ]
2,25	25,865 - [SLEQ]	1316,275 - [SLEQ]	0,001 - [A1-M1]	1,095 - [SLEQ]	1390,875 - [SLEQ]

2,30	26,435 - [SLEQ]	1345,185 - [SLEQ]	0,001 - [A1-M1]	1,085 - [SLEQ]	1377,865 - [SLEQ]
2,35	26,995 - [SLEQ]	1373,805 - [SLEQ]	0,001 - [A1-M1]	1,075 - [SLEQ]	1364,775 - [SLEQ]
2,40	27,555 - [SLEQ]	1402,115 - [SLEQ]	0,001 - [A1-M1]	1,065 - [SLEQ]	1351,605 - [SLEQ]
2,45	28,105 - [SLEQ]	1430,135 - [SLEQ]	0,001 - [A1-M1]	1,055 - [SLEQ]	1338,365 - [SLEQ]
2,50	28,655 - [SLEQ]	1457,855 - [SLEQ]	0,001 - [A1-M1]	1,045 - [SLEQ]	1325,045 - [SLEQ]
2,55	29,195 - [SLEQ]	1485,275 - [SLEQ]	0,001 - [A1-M1]	1,035 - [SLEQ]	1311,655 - [SLEQ]
2,60	29,735 - [SLEQ]	1512,375 - [SLEQ]	0,001 - [A1-M1]	1,025 - [SLEQ]	1298,195 - [SLEQ]
2,65	30,265 - [SLEQ]	1539,185 - [SLEQ]	0,001 - [A1-M1]	1,015 - [SLEQ]	1284,655 - [SLEQ]
2,70	30,795 - [SLEQ]	1565,675 - [SLEQ]	0,001 - [A1-M1]	1,005 - [SLEQ]	1271,055 - [SLEQ]
2,75	31,315 - [SLEQ]	1591,865 - [SLEQ]	0,001 - [A1-M1]	0,995 - [SLEQ]	1257,385 - [SLEQ]
2,80	31,825 - [SLEQ]	1617,735 - [SLEQ]	0,001 - [A1-M1]	0,985 - [SLEQ]	1243,655 - [SLEQ]
2,85	32,335 - [SLEQ]	1643,295 - [SLEQ]	0,001 - [A1-M1]	0,975 - [SLEQ]	1229,855 - [SLEQ]
2,90	32,835 - [SLEQ]	1668,545 - [SLEQ]	0,001 - [A1-M1]	0,965 - [SLEQ]	1215,995 - [SLEQ]
2,95	33,335 - [SLEQ]	1693,475 - [SLEQ]	0,001 - [A1-M1]	0,945 - [SLEQ]	1202,065 - [SLEQ]
3,00	33,825 - [SLEQ]	1718,095 - [SLEQ]	0,001 - [A1-M1]	0,935 - [SLEQ]	1188,075 - [SLEQ]
3,05	34,315 - [SLEQ]	1742,395 - [SLEQ]	0,001 - [A1-M1]	0,925 - [SLEQ]	1174,025 - [SLEQ]
3,10	34,795 - [SLEQ]	1766,365 - [SLEQ]	0,001 - [A1-M1]	0,915 - [SLEQ]	1159,925 - [SLEQ]
3,15	35,275 - [SLEQ]	1790,025 - [SLEQ]	0,001 - [A1-M1]	0,905 - [SLEQ]	1145,755 - [SLEQ]
3,20	35,745 - [SLEQ]	1813,365 - [SLEQ]	0,001 - [A1-M1]	0,895 - [SLEQ]	1131,535 - [SLEQ]
3,25	36,205 - [SLEQ]	1836,375 - [SLEQ]	0,001 - [A1-M1]	0,885 - [SLEQ]	1117,255 - [SLEQ]
3,30	36,665 - [SLEQ]	1859,055 - [SLEQ]	0,001 - [A1-M1]	0,875 - [SLEQ]	1102,915 - [SLEQ]
3,35	37,115 - [SLEQ]	1881,415 - [SLEQ]	0,001 - [A1-M1]	0,855 - [SLEQ]	1088,525 - [SLEQ]
3,40	37,565 - [SLEQ]	1903,455 - [SLEQ]	0,001 - [A1-M1]	0,845 - [SLEQ]	1074,085 - [SLEQ]
3,45	38,005 - [SLEQ]	1925,155 - [SLEQ]	0,001 - [A1-M1]	0,835 - [SLEQ]	1059,585 - [SLEQ]
3,50	38,435 - [SLEQ]	1946,535 - [SLEQ]	0,001 - [A1-M1]	0,825 - [SLEQ]	1045,035 - [SLEQ]
3,55	38,865 - [SLEQ]	1967,575 - [SLEQ]	0,001 - [A1-M1]	0,815 - [SLEQ]	1030,435 - [SLEQ]
3,60	39,295 - [SLEQ]	1988,285 - [SLEQ]	0,001 - [A1-M1]	0,805 - [SLEQ]	1015,785 - [SLEQ]
3,65	39,705 - [SLEQ]	2008,665 - [SLEQ]	0,001 - [A1-M1]	0,795 - [SLEQ]	1001,085 - [SLEQ]
3,70	40,115 - [SLEQ]	2028,715 - [SLEQ]	0,001 - [A1-M1]	0,775 - [SLEQ]	986,335 - [SLEQ]
3,75	40,525 - [SLEQ]	2048,425 - [SLEQ]	0,001 - [A1-M1]	0,765 - [SLEQ]	971,535 - [SLEQ]
3,80	40,925 - [SLEQ]	2067,795 - [SLEQ]	0,001 - [A1-M1]	0,755 - [SLEQ]	956,685 - [SLEQ]
3,85	41,315 - [SLEQ]	2086,835 - [SLEQ]	0,001 - [A1-M1]	0,745 - [SLEQ]	941,795 - [SLEQ]
3,90	41,705 - [SLEQ]	2105,525 - [SLEQ]	0,001 - [A1-M1]	0,735 - [SLEQ]	926,855 - [SLEQ]
3,95	42,085 - [SLEQ]	2123,885 - [SLEQ]	0,001 - [A1-M1]	0,725 - [SLEQ]	911,875 - [SLEQ]
4,00	42,465 - [SLEQ]	2141,905 - [SLEQ]	0,001 - [A1-M1]	0,705 - [SLEQ]	896,845 - [SLEQ]
4,05	42,825 - [SLEQ]	2159,575 - [SLEQ]	0,001 - [A1-M1]	0,695 - [SLEQ]	881,775 - [SLEQ]
4,10	43,195 - [SLEQ]	2176,915 - [SLEQ]	0,001 - [A1-M1]	0,685 - [SLEQ]	866,655 - [SLEQ]
4,15	43,545 - [SLEQ]	2193,895 - [SLEQ]	0,001 - [A1-M1]	0,675 - [SLEQ]	851,495 - [SLEQ]
4,20	43,905 - [SLEQ]	2210,545 - [SLEQ]	0,001 - [A1-M1]	0,665 - [SLEQ]	836,285 - [SLEQ]
4,25	44,245 - [SLEQ]	2226,845 - [SLEQ]	0,001 - [A1-M1]	0,645 - [SLEQ]	821,045 - [SLEQ]
4,30	44,585 - [SLEQ]	2242,795 - [SLEQ]	0,001 - [A1-M1]	0,635 - [SLEQ]	805,755 - [SLEQ]
4,35	44,915 - [SLEQ]	2258,405 - [SLEQ]	0,001 - [A1-M1]	0,625 - [SLEQ]	790,435 - [SLEQ]
4,40	45,245 - [SLEQ]	2273,655 - [SLEQ]	0,001 - [A1-M1]	0,615 - [SLEQ]	775,065 - [SLEQ]
4,45	45,565 - [SLEQ]	2288,565 - [SLEQ]	0,001 - [A1-M1]	0,605 - [SLEQ]	759,665 - [SLEQ]
4,50	45,875 - [SLEQ]	2303,125 - [SLEQ]	0,001 - [A1-M1]	0,585 - [SLEQ]	744,225 - [SLEQ]
4,55	46,185 - [SLEQ]	2317,395 - [SLEQ]	0,001 - [A1-M1]	0,585 - [SLEQ]	733,975 - [SLEQ]
4,60	46,485 - [SLEQ]	2331,425 - [SLEQ]	0,001 - [A1-M1]	0,575 - [SLEQ]	723,465 - [SLEQ]
4,65	46,785 - [SLEQ]	2345,215 - [SLEQ]	0,001 - [A1-M1]	0,565 - [SLEQ]	712,815 - [SLEQ]

4,70	47,085 - [SLEQ]	2358,765 - [SLEQ]	0,001 - [A1-M1]	0,555 - [SLEQ]	702,125 - [SLEQ]
4,75	47,375 - [SLEQ]	2372,075 - [SLEQ]	0,001 - [A1-M1]	0,545 - [SLEQ]	691,405 - [SLEQ]
4,80	47,665 - [SLEQ]	2385,135 - [SLEQ]	0,001 - [A1-M1]	0,535 - [SLEQ]	680,645 - [SLEQ]
4,85	47,945 - [SLEQ]	2397,955 - [SLEQ]	0,001 - [A1-M1]	0,535 - [SLEQ]	669,845 - [SLEQ]
4,90	48,225 - [SLEQ]	2410,525 - [SLEQ]	0,001 - [A1-M1]	0,525 - [SLEQ]	659,005 - [SLEQ]
4,95	48,495 - [SLEQ]	2422,855 - [SLEQ]	0,001 - [A1-M1]	0,515 - [SLEQ]	648,135 - [SLEQ]
5,00	48,765 - [SLEQ]	2434,935 - [SLEQ]	0,001 - [A1-M1]	0,505 - [SLEQ]	637,235 - [SLEQ]
5,05	49,035 - [SLEQ]	2446,765 - [SLEQ]	0,001 - [A1-M1]	0,495 - [SLEQ]	626,295 - [SLEQ]
5,10	49,295 - [SLEQ]	2458,345 - [SLEQ]	0,001 - [A1-M1]	0,485 - [SLEQ]	615,315 - [SLEQ]
5,15	49,545 - [SLEQ]	2469,685 - [SLEQ]	0,001 - [A1-M1]	0,475 - [SLEQ]	604,305 - [SLEQ]
5,20	49,805 - [SLEQ]	2480,765 - [SLEQ]	0,001 - [A1-M1]	0,475 - [SLEQ]	593,245 - [SLEQ]
5,25	50,045 - [SLEQ]	2491,595 - [SLEQ]	0,001 - [A1-M1]	0,465 - [SLEQ]	582,165 - [SLEQ]
5,30	50,295 - [SLEQ]	2502,175 - [SLEQ]	0,001 - [A1-M1]	0,455 - [SLEQ]	571,045 - [SLEQ]
5,35	50,535 - [SLEQ]	2512,505 - [SLEQ]	0,001 - [A1-M1]	0,445 - [SLEQ]	559,895 - [SLEQ]
5,40	50,765 - [SLEQ]	2522,585 - [SLEQ]	0,001 - [A1-M1]	0,435 - [SLEQ]	548,705 - [SLEQ]
5,45	50,995 - [SLEQ]	2532,405 - [SLEQ]	0,001 - [A1-M1]	0,425 - [SLEQ]	537,495 - [SLEQ]
5,50	51,215 - [SLEQ]	2541,965 - [SLEQ]	0,001 - [A1-M1]	0,415 - [SLEQ]	526,265 - [SLEQ]
5,55	51,435 - [SLEQ]	2551,275 - [SLEQ]	0,001 - [A1-M1]	0,405 - [SLEQ]	514,925 - [SLEQ]
5,60	51,655 - [SLEQ]	2560,335 - [SLEQ]	0,001 - [A1-M1]	0,405 - [SLEQ]	503,575 - [SLEQ]
5,65	51,865 - [SLEQ]	2569,125 - [SLEQ]	0,001 - [A1-M1]	0,395 - [SLEQ]	492,205 - [SLEQ]
5,70	52,075 - [SLEQ]	2577,665 - [SLEQ]	0,001 - [A1-M1]	0,385 - [SLEQ]	480,805 - [SLEQ]
5,75	52,275 - [SLEQ]	2585,925 - [SLEQ]	0,001 - [A1-M1]	0,375 - [SLEQ]	467,295 - [SLEQ]
5,80	52,465 - [SLEQ]	2593,825 - [SLEQ]	0,001 - [A1-M1]	0,355 - [SLEQ]	449,615 - [SLEQ]
5,85	52,655 - [SLEQ]	2601,095 - [SLEQ]	0,001 - [A1-M1]	0,325 - [SLEQ]	411,485 - [SLEQ]
5,90	52,815 - [SLEQ]	2607,075 - [SLEQ]	0,001 - [A1-M1]	0,265 - [SLEQ]	336,655 - [SLEQ]
5,95	52,935 - [SLEQ]	2610,995 - [SLEQ]	0,001 - [A1-M1]	0,185 - [SLEQ]	228,435 - [SLEQ]
6,00	53,015 - [SLEQ]	2612,105 - [SLEQ]	0,001 - [A1-M1]	0,075 - [SLEQ]	90,175 - [SLEQ]
6,05	53,025 - [SLEQ]	2609,945 - [SLEQ]	0,001 - [A1-M1]	0,055 - [SLEQ]	60,695 - [SLEQ]
6,10	52,985 - [SLEQ]	2604,405 - [SLEQ]	0,001 - [A1-M1]	0,165 - [SLEQ]	206,695 - [SLEQ]
6,15	52,885 - [SLEQ]	2595,615 - [SLEQ]	0,001 - [A1-M1]	0,275 - [SLEQ]	347,975 - [SLEQ]
6,20	52,725 - [SLEQ]	2583,675 - [SLEQ]	0,001 - [A1-M1]	0,385 - [SLEQ]	484,675 - [SLEQ]
6,25	52,515 - [SLEQ]	2568,685 - [SLEQ]	0,001 - [A1-M1]	0,485 - [SLEQ]	616,925 - [SLEQ]
6,30	52,245 - [SLEQ]	2550,745 - [SLEQ]	0,001 - [A1-M1]	0,585 - [SLEQ]	744,845 - [SLEQ]
6,35	51,925 - [SLEQ]	2529,945 - [SLEQ]	0,001 - [A1-M1]	0,685 - [SLEQ]	868,925 - [SLEQ]
6,40	51,565 - [SLEQ]	2506,375 - [SLEQ]	0,001 - [A1-M1]	0,785 - [SLEQ]	989,635 - [SLEQ]
6,45	51,145 - [SLEQ]	2480,105 - [SLEQ]	0,001 - [A1-M1]	0,875 - [SLEQ]	1107,185 - [SLEQ]
6,50	50,685 - [SLEQ]	2451,205 - [SLEQ]	0,001 - [A1-M1]	0,965 - [SLEQ]	1221,755 - [SLEQ]
6,55	50,185 - [SLEQ]	2419,825 - [SLEQ]	0,001 - [A1-M1]	1,045 - [SLEQ]	1326,085 - [SLEQ]
6,60	49,635 - [SLEQ]	2386,085 - [SLEQ]	0,001 - [A1-M1]	1,125 - [SLEQ]	1430,175 - [SLEQ]
6,65	49,045 - [SLEQ]	2350,005 - [SLEQ]	0,001 - [A1-M1]	1,205 - [SLEQ]	1532,665 - [SLEQ]
6,70	48,415 - [SLEQ]	2311,645 - [SLEQ]	0,001 - [A1-M1]	1,285 - [SLEQ]	1632,245 - [SLEQ]
6,75	47,745 - [SLEQ]	2271,065 - [SLEQ]	0,001 - [A1-M1]	1,365 - [SLEQ]	1728,885 - [SLEQ]
6,80	47,035 - [SLEQ]	2228,325 - [SLEQ]	0,001 - [A1-M1]	1,435 - [SLEQ]	1822,545 - [SLEQ]
6,85	46,285 - [SLEQ]	2183,515 - [SLEQ]	0,001 - [A1-M1]	1,505 - [SLEQ]	1913,135 - [SLEQ]
6,90	45,505 - [SLEQ]	2136,695 - [SLEQ]	0,001 - [A1-M1]	1,575 - [SLEQ]	2000,525 - [SLEQ]
6,95	44,685 - [SLEQ]	2087,925 - [SLEQ]	0,001 - [A1-M1]	1,645 - [SLEQ]	2084,985 - [SLEQ]
7,00	43,835 - [SLEQ]	2037,295 - [SLEQ]	0,001 - [A1-M1]	1,705 - [SLEQ]	2166,775 - [SLEQ]
7,05	42,945 - [SLEQ]	1984,845 - [SLEQ]	0,001 - [A1-M1]	1,765 - [SLEQ]	2246,105 - [SLEQ]

7,10	42,025 - [SLEQ]	1930,635 - [SLEQ]	0,001 - [A1-M1]	1,825 - [SLEQ]	2323,185 - [SLEQ]
7,15	41,075 - [SLEQ]	1874,725 - [SLEQ]	0,001 - [A1-M1]	1,885 - [SLEQ]	2397,925 - [SLEQ]
7,20	40,095 - [SLEQ]	1817,165 - [SLEQ]	0,001 - [A1-M1]	1,945 - [SLEQ]	2470,255 - [SLEQ]
7,25	39,085 - [SLEQ]	1758,015 - [SLEQ]	0,001 - [A1-M1]	2,005 - [SLEQ]	2540,235 - [SLEQ]
7,30	38,045 - [SLEQ]	1697,325 - [SLEQ]	0,001 - [A1-M1]	2,055 - [SLEQ]	2607,905 - [SLEQ]
7,35	36,985 - [SLEQ]	1635,215 - [SLEQ]	0,001 - [A1-M1]	2,105 - [SLEQ]	2668,435 - [SLEQ]
7,40	35,895 - [SLEQ]	1571,865 - [SLEQ]	0,001 - [A1-M1]	2,145 - [SLEQ]	2719,625 - [SLEQ]
7,45	34,785 - [SLEQ]	1507,495 - [SLEQ]	0,001 - [A1-M1]	2,175 - [SLEQ]	2761,635 - [SLEQ]
7,50	33,655 - [SLEQ]	1442,325 - [SLEQ]	0,001 - [A1-M1]	2,195 - [SLEQ]	2794,605 - [SLEQ]
7,55	32,515 - [SLEQ]	1376,625 - [SLEQ]	0,001 - [A1-M1]	2,215 - [SLEQ]	2812,035 - [SLEQ]
7,60	31,365 - [SLEQ]	1310,675 - [SLEQ]	0,001 - [A1-M1]	2,225 - [SLEQ]	2820,945 - [SLEQ]
7,65	30,215 - [SLEQ]	1244,675 - [SLEQ]	0,001 - [A1-M1]	2,215 - [SLEQ]	2816,205 - [SLEQ]
7,70	29,065 - [SLEQ]	1178,855 - [SLEQ]	0,001 - [A1-M1]	2,205 - [SLEQ]	2802,075 - [SLEQ]
7,75	27,915 - [SLEQ]	1113,425 - [SLEQ]	0,001 - [A1-M1]	2,185 - [SLEQ]	2778,255 - [SLEQ]
7,80	26,775 - [SLEQ]	1048,625 - [SLEQ]	0,001 - [A1-M1]	2,165 - [SLEQ]	2744,755 - [SLEQ]
7,85	25,645 - [SLEQ]	984,665 - [SLEQ]	0,001 - [A1-M1]	2,125 - [SLEQ]	2701,715 - [SLEQ]
7,90	24,525 - [SLEQ]	921,795 - [SLEQ]	0,001 - [A1-M1]	2,085 - [SLEQ]	2649,155 - [SLEQ]
7,95	23,425 - [SLEQ]	860,215 - [SLEQ]	0,001 - [A1-M1]	2,035 - [SLEQ]	2587,035 - [SLEQ]
8,00	22,355 - [SLEQ]	800,185 - [SLEQ]	0,001 - [A1-M1]	1,985 - [SLEQ]	2515,335 - [SLEQ]
8,05	21,305 - [SLEQ]	741,915 - [SLEQ]	0,001 - [A1-M1]	1,925 - [SLEQ]	2439,325 - [SLEQ]
8,10	20,275 - [SLEQ]	685,525 - [SLEQ]	0,001 - [A1-M1]	1,865 - [SLEQ]	2364,525 - [SLEQ]
8,15	19,275 - [SLEQ]	631,025 - [SLEQ]	0,001 - [A1-M1]	1,805 - [SLEQ]	2290,935 - [SLEQ]
8,20	18,305 - [SLEQ]	578,395 - [SLEQ]	0,001 - [A1-M1]	1,745 - [SLEQ]	2218,575 - [SLEQ]
8,25	17,355 - [SLEQ]	527,655 - [SLEQ]	0,001 - [A1-M1]	1,695 - [SLEQ]	2147,445 - [SLEQ]
8,30	16,425 - [SLEQ]	478,805 - [SLEQ]	0,001 - [A1-M1]	1,635 - [SLEQ]	2077,565 - [SLEQ]
8,35	15,525 - [SLEQ]	431,875 - [SLEQ]	0,001 - [A1-M1]	1,585 - [SLEQ]	2008,945 - [SLEQ]
8,40	14,645 - [SLEQ]	386,895 - [SLEQ]	0,001 - [A1-M1]	1,525 - [SLEQ]	1941,575 - [SLEQ]
8,45	13,785 - [SLEQ]	343,905 - [SLEQ]	0,001 - [A1-M1]	1,475 - [SLEQ]	1875,485 - [SLEQ]
8,50	12,945 - [SLEQ]	302,975 - [SLEQ]	0,001 - [A1-M1]	1,425 - [SLEQ]	1806,545 - [SLEQ]
8,55	12,135 - [SLEQ]	264,265 - [SLEQ]	0,001 - [A1-M1]	1,365 - [SLEQ]	1734,955 - [SLEQ]
8,60	11,345 - [SLEQ]	227,945 - [SLEQ]	0,001 - [A1-M1]	1,315 - [SLEQ]	1664,805 - [SLEQ]
8,65	10,585 - [SLEQ]	194,135 - [SLEQ]	0,001 - [A1-M1]	1,255 - [SLEQ]	1596,125 - [SLEQ]
8,70	9,855 - [SLEQ]	162,965 - [SLEQ]	0,001 - [A1-M1]	1,205 - [SLEQ]	1528,905 - [SLEQ]
8,75	9,145 - [SLEQ]	134,575 - [SLEQ]	0,001 - [A1-M1]	1,155 - [SLEQ]	1463,155 - [SLEQ]
8,80	8,485 - [SLEQ]	109,105 - [SLEQ]	0,001 - [A1-M1]	1,105 - [SLEQ]	1398,885 - [SLEQ]
8,85	7,855 - [SLEQ]	86,665 - [SLEQ]	0,001 - [A1-M1]	1,055 - [SLEQ]	1336,105 - [SLEQ]
8,90	7,265 - [SLEQ]	67,295 - [SLEQ]	0,001 - [A1-M1]	1,005 - [SLEQ]	1274,805 - [SLEQ]
8,95	6,735 - [SLEQ]	50,945 - [SLEQ]	0,001 - [A1-M1]	0,955 - [SLEQ]	1214,995 - [SLEQ]
9,00	6,255 - [SLEQ]	37,435 - [SLEQ]	0,001 - [A1-M1]	0,915 - [SLEQ]	1156,685 - [SLEQ]
9,05	5,825 - [SLEQ]	26,485 - [SLEQ]	0,001 - [A1-M1]	0,865 - [SLEQ]	1099,875 - [SLEQ]
9,10	5,455 - [SLEQ]	17,735 - [SLEQ]	0,001 - [A1-M1]	0,825 - [SLEQ]	1044,575 - [SLEQ]
9,15	5,125 - [SLEQ]	10,805 - [SLEQ]	0,001 - [A1-M1]	0,785 - [SLEQ]	990,775 - [SLEQ]
9,20	4,845 - [SLEQ]	5,355 - [SLEQ]	0,001 - [A1-M1]	0,745 - [SLEQ]	938,485 - [SLEQ]
9,25	4,605 - [SLEQ]	1,045 - [SLEQ]	0,001 - [A1-M1]	0,705 - [SLEQ]	887,715 - [SLEQ]
9,30	4,395 - [SLEQ]	0,001 - [A1-M1]	0,001 - [A1-M1]	0,665 - [SLEQ]	838,455 - [SLEQ]
9,35	4,205 - [SLEQ]	0,001 - [A1-M1]	0,001 - [A1-M1]	0,625 - [SLEQ]	790,715 - [SLEQ]
9,40	4,035 - [SLEQ]	0,001 - [A1-M1]	0,001 - [A1-M1]	0,585 - [SLEQ]	744,485 - [SLEQ]
9,45	3,875 - [SLEQ]	0,001 - [A1-M1]	0,001 - [A1-M1]	0,555 - [SLEQ]	699,795 - [SLEQ]

9,50	3,725 - [SLEQ]	0,001 - [A1-M1]	0,001 - [A1-M1]	0,515 - [SLEQ]	654,185 - [SLEQ]
9,55	3,575 - [SLEQ]	0,001 - [A1-M1]	0,001 - [A1-M1]	0,485 - [SLEQ]	607,845 - [SLEQ]
9,60	3,445 - [SLEQ]	0,001 - [A1-M1]	0,001 - [A1-M1]	0,445 - [SLEQ]	563,205 - [SLEQ]
9,65	3,325 - [SLEQ]	0,001 - [A1-M1]	0,001 - [A1-M1]	0,415 - [SLEQ]	520,265 - [SLEQ]
9,70	3,215 - [SLEQ]	0,001 - [A1-M1]	0,001 - [A1-M1]	0,385 - [SLEQ]	479,025 - [SLEQ]
9,75	3,115 - [SLEQ]	0,001 - [A1-M1]	0,001 - [A1-M1]	0,355 - [SLEQ]	439,495 - [SLEQ]
9,80	3,025 - [SLEQ]	0,001 - [A1-M1]	0,001 - [A1-M1]	0,325 - [SLEQ]	401,655 - [SLEQ]
9,85	2,945 - [SLEQ]	0,001 - [A1-M1]	0,001 - [A1-M1]	0,295 - [SLEQ]	365,535 - [SLEQ]
9,90	2,865 - [SLEQ]	0,001 - [A1-M1]	0,001 - [A1-M1]	0,265 - [SLEQ]	331,105 - [SLEQ]
9,95	2,805 - [SLEQ]	0,001 - [A1-M1]	0,001 - [A1-M1]	0,235 - [SLEQ]	298,395 - [SLEQ]
10,00	2,745 - [SLEQ]	0,001 - [A1-M1]	0,001 - [A1-M1]	0,215 - [SLEQ]	267,385 - [SLEQ]
10,05	2,695 - [SLEQ]	0,001 - [A1-M1]	0,001 - [A1-M1]	0,195 - [SLEQ]	238,075 - [SLEQ]
10,10	2,655 - [SLEQ]	0,001 - [A1-M1]	0,001 - [A1-M1]	0,175 - [SLEQ]	210,485 - [SLEQ]
10,15	2,615 - [SLEQ]	0,001 - [A1-M1]	0,001 - [A1-M1]	0,145 - [SLEQ]	184,595 - [SLEQ]
10,20	2,585 - [SLEQ]	0,001 - [A1-M1]	0,001 - [A1-M1]	0,135 - [SLEQ]	160,415 - [SLEQ]
10,25	2,555 - [SLEQ]	0,001 - [A1-M1]	0,001 - [A1-M1]	0,115 - [SLEQ]	137,945 - [SLEQ]
10,30	2,535 - [SLEQ]	0,001 - [A1-M1]	0,001 - [A1-M1]	0,095 - [SLEQ]	117,175 - [SLEQ]
10,35	2,515 - [SLEQ]	0,001 - [A1-M1]	0,001 - [A1-M1]	0,085 - [SLEQ]	98,125 - [SLEQ]
10,40	2,505 - [SLEQ]	0,001 - [A1-M1]	0,001 - [A1-M1]	0,065 - [SLEQ]	80,775 - [SLEQ]
10,45	2,505 - [SLEQ]	0,001 - [A1-M1]	0,001 - [A1-M1]	0,055 - [SLEQ]	65,135 - [SLEQ]
10,50	2,495 - [SLEQ]	0,001 - [A1-M1]	0,001 - [A1-M1]	0,045 - [SLEQ]	50,505 - [SLEQ]
10,55	2,495 - [SLEQ]	0,001 - [A1-M1]	0,001 - [A1-M1]	0,035 - [SLEQ]	37,045 - [SLEQ]
10,60	2,495 - [SLEQ]	0,001 - [A1-M1]	0,001 - [A1-M1]	0,025 - [SLEQ]	25,465 - [SLEQ]
10,65	2,505 - [SLEQ]	0,001 - [A1-M1]	0,001 - [A1-M1]	0,015 - [SLEQ]	15,775 - [SLEQ]
10,70	2,515 - [SLEQ]	0,001 - [A1-M1]	0,001 - [A1-M1]	0,015 - [SLEQ]	7,965 - [SLEQ]
10,75	2,525 - [SLEQ]	0,001 - [A1-M1]	0,001 - [A1-M1]	0,005 - [SLEQ]	2,025 - [SLEQ]

Verifica a SLU * Diagrammi M-N delle sezioni

Di seguito sono riportati per ogni tratto di armatura i diagrammi di interazione M_u-N_u della sezione; sono stati calcolati 16 punti per ogni sezione analizzata.

Per la costruzione dei diagrammi limiti si sono assunti i seguenti valori:

Tensione caratteristica cubica del cls	$R_{bk} = 306$ [kg/cm ³]
Tensione caratteristica cilindrica del cls (0.83x R_{bk})	$R_{ck} = 254$ (Kg/cm ²)
Fattore di riduzione per carico di lunga permanenza	$\psi = 0.85$
Tensione caratteristica di snervamento dell'acciaio	$f_{yk} = 4589$ [kg/cm ²]
Coefficiente di sicurezza cls	$\gamma_c = 1.50$
Coefficiente di sicurezza acciaio	$\gamma_s = 1.15$
Resistenza di calcolo del cls ($\psi R_{ck}/\gamma_c$)	$R_c^* = 144$ (Kg/cm ²)
Resistenza di calcolo dell'acciaio (f_{yk}/γ_s)	$R_s^* = 3990$ (Kg/cm ²)
Modulo elastico dell'acciaio	$E_s = 2100000$ (Kg/cm ²)
Deformazione ultima del calcestruzzo	$\epsilon_{cu} = 0.0035$ (0.35%)
Deformazione del calcestruzzo al limite elastoplastico	$\epsilon_{ck} = 0.0020$ (0.20%)
Deformazione ultima dell'acciaio	$\epsilon_{yu} = 0.0100$ (1.00%)
Deformazione dell'acciaio al limite elastico (R_s^*/E_s)	$\epsilon_{yk} = 0.0015$ (0.19%)

Legame costitutivo del calcestruzzo

Per il legame costitutivo del calcestruzzo si assume il diagramma parabola-rettangolo espresso dalle seguenti relazioni:

Tratto parabolico: $0 \leq \epsilon_c \leq \epsilon_{ck}$

$$\sigma_c = \frac{R_c^* (2\epsilon_c \epsilon_{ck} - \epsilon_c^2)}{\epsilon_{ck}^2}$$

Tratto rettangolare: $\epsilon_{ck} < \epsilon_c \leq \epsilon_{cu}$

$$\sigma_c = R_c^*$$

Legame costitutivo dell'acciaio

Per l'acciaio si assume un comportamento elastico-perfettamente plastico espresso dalle seguenti relazioni:

$$\sigma_s = E_s \epsilon_s \quad \text{per } 0 \leq \epsilon_s \leq \epsilon_{sy}$$

$$\sigma_s = R_s^* \quad \text{per } \epsilon_{sy} < \epsilon_s \leq \epsilon_{su}$$

Tratto armatura 1

Nr **N_u** **M_u**



1	-125353,64	0,00
2	0,00	40397,94
3	124143,97	77466,47
4	186215,96	92827,81
5	248287,95	104997,79
6	310359,93	114338,99
7	372431,92	120928,07
8	434503,91	124765,26
9	496575,89	125850,32
10	558647,88	120597,92
11	620719,86	113506,28
12	682791,85	105081,48
13	744863,84	95102,81
14	806935,82	83383,25
15	869007,81	69765,20
16	931079,80	0,00
17	931079,80	0,00
18	869007,81	-69765,20
19	806935,82	-83383,25
20	744863,84	-95102,81
21	682791,85	-105081,48
22	620719,86	-113506,28
23	558647,88	-120597,92
24	496575,89	-125850,32
25	434503,91	-124765,26
26	372431,92	-120928,07
27	310359,93	-114338,99
28	248287,95	-104997,79
29	186215,96	-92827,81
30	124143,97	-77466,47
31	0,00	-40397,94
32	-125353,64	0,00

Verifica sezione cordoli

Simbologia adottata

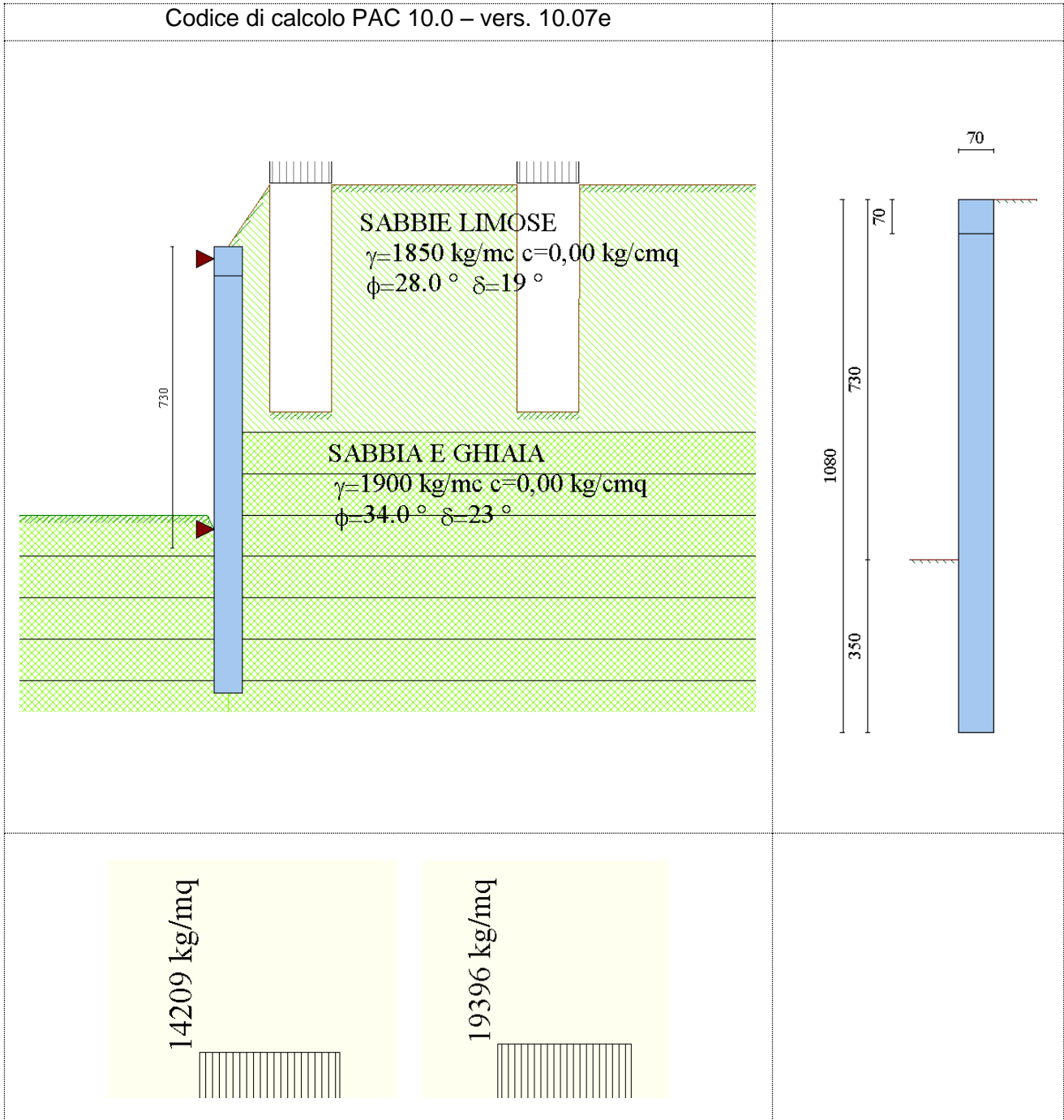
M_h momento flettente espresso in [kgm] nel piano orizzontale
 T_h taglio espresso in [kg] nel piano orizzontale
 M_v momento flettente espresso in [kgm] nel piano verticale
 T_v taglio espresso in [kg] nel piano verticale

Cordolo N° 1 (X=0,00 m) (Cordolo in c.a.)

B=70,00 [cm]	H=70,00 [cm]		
$A_{xv}=16,08$ [cmq]	$A_{xh}=16,08$ [cmq]	Staffe $\phi 10/19$	$N_{bh}=2 - N_{bv}=2$
$M_h=6787$ [kgm]	$M_{vh}=41193$ [kgm]	FS=6.07	
$T_h=13574$ [kg]	$T_{vh}=54471$ [kg]	FS _T =4.01	
$M_v=153$ [kgm]	$M_{vh}=41193$ [kgm]	FS=269.02	
$T_v=613$ [kg]	$T_h=54471$ [kg]	FS _{Tv} =88.93	

6.3.3 Modello 3-2: verifica della paratia in fase di esercizio con sisma

Schemi ed ipotesi di calcolo



Carico agente in fondazione dovuto agli edifici limitrofi esistenti:

CARICHI FONDAZIONE EDIFICI ADIACENTI DIAFRAMMI			
Analisi dei carichi:			
Peso proprio solaio:			
g1	=	5,00	kN / m2
Permanente su solaio:			
g2	=	2,00	kN / m2
Variabile su solaio:			
q	=	2,00	kN / m2
Variabile neve:			
q	=	1,60	kN / m2
H piano	=	3,50	kN / m2
Dimensioni assunte pilastro			
40*40 cm		14,00	kN / piano
Interasse pilastri			
i	=	6,00	m
Luce solaio:			
L	=	6,00	m
Peso proprio facciata 20 cm laterizio semipieno:			
16*0,2	=	3,20	kN / piano

SITUAZIONE							
numero di piani (terra e copertura compresi)							
n	=	5,00					
CARICHI IN FONDAZIONE:							
PILASTRO PERIMETRALE							
				* γ_F			
G1-2	=	553,00	kN	1,30	=	718,90	kN
Q	=	86,40	kN	1,50	=	129,60	kN
N rara	=	639,40	kN	N slu	=	848,50	kN
							1,33
Carico distribuito riferito ad una trave di fondazione di dimensioni:							
B	=	1,50	m				
L	=	3,00	m	int. Pilastri / 2			
q rara	=	142,09	kN / m2	q slu	=	188,56	kN / m2
PILASTRO INTERNO MAGLIA							
				* γ_F			
G1-2	=	700,00	kN	1,30	=	910,00	kN
Q	=	172,80	kN	1,50	=	259,20	kN
N rara	=	872,80	kN	N slu	=	1 169,20	kN
							1,34
Carico distribuito riferito ad una trave di fondazione di dimensioni:							
B	=	1,50	m				
L	=	3,00	m	int. Pilastri / 2			
q rara	=	193,96	kN / m2	q slu	=	259,82	kN / m2

PARAMETRI SISMICI IMPOSTATI NEL COCICE DI CALCOLO:

Ricerca il Comune

n°	Comune	Prov	Latitudine	Longitudine
1	Bolzano Novarese	NO	45,765018	8,446111
2	Bolzano Vicentino	VI	45,602798	11,623102
3	Bolzano/bozen	BZ	46,495167	11,354103

Località

Comune

Provincia

Regione

Latitudine

Longitudine

Tipo Opera

Tipo di costruzione

Opere provvisorie

Opere ordinarie, opere infrastrutturali di importanza normale

Grandi opere di importanza strategica

Vita Nominale - V_N anni

Classe d'uso

I - Presenza occasionale di persone

II - Normali affollamenti, industrie non pericolose

III - Affollamenti significativi, industrie pericolose

IV - Opere strategiche, industrie molto pericolose

Vita di Riferimento - V_R **200** anni

Parametri sismici

	T_R [anni]	a_g [m/s ²]	F_0 [--]	T_C^* [s]
SLO	120	0,333	2,493	0,251
SLD	201	0,389	2,513	0,295
SLV	1898	0,729	2,781	0,414
SLC	2475	0,779	2,816	0,427

ID Punto 1 = 7852
 ID Punto 2 = 7851
 ID Punto 3 = 8073
 ID Punto 4 = 8074

Dati sismici rilevati correttamente.

Stato Limite Ultimo

SLV Nessun valore

SLC

Stato Limite Esercizio

SLO Nessun valore

SLD

Influenza SISMA	
<input checked="" type="radio"/> Solo nella spinta attiva da monte	<input type="radio"/> Nelle spinte attiva e passiva
D.M. 1996	
Coefficiente di intensità sismica [%]	7,00
N.T.C. 2008	
Analisi SLU	
Accelerazione al suolo a_g [m/s ²]	$a_g/g = 0,074$ 0,729
Massimo fattore amplificazione spettro orizz. F_0	2,781
Periodo inizio tratto spettro a velocità costante T_c^*	0,414
Tipo di sottosuolo - Coefficiente stratigrafico S_s	Tipo C 1,500
Analisi SLE	
Accelerazione al suolo a_g [m/s ²]	$a_g/g = 0,040$ 0,389
Massimo fattore amplificazione spettro orizz. F_0	2,513
Periodo inizio tratto spettro a velocità costante T_c^*	0,295
Coefficiente stratigrafico S_s	1,500
Coef. amplificazione topografica S_T	T1 1,00
Coefficiente di riduzione (α)	C 0,939
Spostamento massimo senza riduzione di resistenza U_s [m]	C 0,054
Coefficiente di riduzione (β)	C 0,470
$K_h = a_g/g \cdot S_s \cdot S_t \cdot \beta \cdot \alpha$	
Coefficiente di intensità sismica orizzontale SLU	K_h [%] = 4,92
Coefficiente di intensità sismica orizzontale SLE	K_h [%] = 2,62
Intensità sismica Verticale/Orizzontale	0,00
Forma diagramma incremento sismico	
<input type="radio"/> Rettangolare	<input checked="" type="radio"/> Stessa forma diagramma statico

Combinazioni di calcolo:

Elenco Combinazioni APPROCCIO 1

Combinazioni generate				
Comb n°	Caso	Sisma orizzontale	Sisma verticale	Tipo
1	A1-M1	Assente	--	Sfavorevole
2	A1-M1	Assente	--	Favorevole
3	A2-M2	Assente	--	Favorevole
4	A2-M2	Assente	--	Favorevole
5	A1-M1	Presente	Assente	Favorevole
6	A1-M1	Presente	Assente	Sfavorevole
7	A2-M2	Presente	Assente	Sfavorevole
8	A2-M2	Presente	Assente	Favorevole
9	SLEQ	Assente	--	Sfavorevole
10	SLEF	Assente	--	Sfavorevole

Elimina combinazione Elimina combinazioni uguali

Condizioni della combinazione				
N°	Nome cond.	ψ	γ	$\psi\gamma$
1	Spinta terreno	1,00	1,30	1,30
2	FOND_EDIF_1	1,00	1,30	1,30
3	FOND_EDIF 2	1,00	1,30	1,30

Help

Elenco Combinazioni APPROCCIO 1

Combinazioni generate				
Comb n°	Caso	Sisma orizzontale	Sisma verticale	Tipo
1	A1-M1	Assente	--	Sfavorevole
2	A1-M1	Assente	--	Favorevole
3	A2-M2	Assente	--	Favorevole
4	A2-M2	Assente	--	Favorevole
5	A1-M1	Presente	Assente	Favorevole
6	A1-M1	Presente	Assente	Sfavorevole
7	A2-M2	Presente	Assente	Sfavorevole
8	A2-M2	Presente	Assente	Favorevole
9	SLEQ	Assente	--	Sfavorevole
10	SLEF	Assente	--	Sfavorevole

Elimina combinazione Elimina combinazioni uguali

Condizioni della combinazione				
N°	Nome cond.	ψ	γ	$\psi\gamma$
1	Spinta terreno	1,00	1,00	1,00
2	FOND_EDIF_1	1,00	1,00	1,00
3	FOND_EDIF 2	1,00	1,00	1,00

Help

Elenco Combinazioni APPROCCIO 1

Combinazioni generate				
Comb n°	Caso	Sisma orizzontale	Sisma verticale	Tipo
1	A1-M1	Assente	--	Sfavorevole
2	A1-M1	Assente	--	Favorevole
3	A2-M2	Assente	--	Sfavorevole
4	A2-M2	Assente	--	Favorevole
5	A1-M1	Presente	Assente	Favorevole
6	A1-M1	Presente	Assente	Sfavorevole
7	A2-M2	Presente	Assente	Sfavorevole
8	A2-M2	Presente	Assente	Favorevole
9	SLEQ	Assente	--	Sfavorevole
10	SLEF	Assente	--	Sfavorevole

Elimina combinazione Elimina combinazioni uguali

Condizioni della combinazione				
N°	Nome cond.	ψ	γ	$\psi\gamma$
1	Spinta terreno	1,00	1,00	1,00
2	FOND_EDIF_1	1,00	1,00	1,00
3	FOND_EDIF 2	1,00	1,00	1,00

Help

Elenco Combinazioni APPROCCIO 1

Combinazioni generate				
Comb n°	Caso	Sisma orizzontale	Sisma verticale	Tipo
1	A1-M1	Assente	--	Sfavorevole
2	A1-M1	Assente	--	Favorevole
3	A2-M2	Assente	--	Sfavorevole
4	A2-M2	Assente	--	Favorevole
5	A1-M1	Presente	Assente	Favorevole
6	A1-M1	Presente	Assente	Sfavorevole
7	A2-M2	Presente	Assente	Sfavorevole
8	A2-M2	Presente	Assente	Favorevole
9	SLEQ	Assente	--	Sfavorevole
10	SLEF	Assente	--	Sfavorevole

Elimina combinazione Elimina combinazioni uguali

Condizioni della combinazione				
N°	Nome cond.	ψ	γ	$\psi\gamma$
1	Spinta terreno	1,00	1,00	1,00
2	FOND_EDIF_1	1,00	1,00	1,00
3	FOND_EDIF 2	1,00	1,00	1,00

Help

Elenco Combinazioni APPROCCIO 1

Combinazioni generate				
Comb n°	Caso	Sisma orizzontale	Sisma verticale	Tipo
1	A1-M1	Assente	--	Sfavorevole
2	A1-M1	Assente	--	Favorevole
3	A2-M2	Assente	--	Sfavorevole
4	A2-M2	Assente	--	Favorevole
5	A1-M1	Presente	Assente	Favorevole
6	A1-M1	Presente	Assente	Sfavorevole
7	A2-M2	Presente	Assente	Sfavorevole
8	A2-M2	Presente	Assente	Favorevole
9	SLEQ	Assente	--	Sfavorevole
10	SLEF	Assente	--	Sfavorevole

Elimina combinazione Elimina combinazioni uguali

Condizioni della combinazione				
N°	Nome cond.	ψ	γ	$\psi\gamma$
1	Spinta terreno	1,00	1,00	1,00
2	FOND_EDIF_1	1,00	1,00	1,00
3	FOND_EDIF 2	1,00	1,00	1,00

Help

Elenco Combinazioni APPROCCIO 1

Combinazioni generate				
Comb n°	Caso	Sisma orizzontale	Sisma verticale	Tipo
1	A1-M1	Assente	--	Sfavorevole
2	A1-M1	Assente	--	Favorevole
3	A2-M2	Assente	--	Sfavorevole
4	A2-M2	Assente	--	Favorevole
5	A1-M1	Presente	Assente	Favorevole
6	A1-M1	Presente	Assente	Sfavorevole
7	A2-M2	Presente	Assente	Sfavorevole
8	A2-M2	Presente	Assente	Favorevole
9	SLEQ	Assente	--	Sfavorevole
10	SLEF	Assente	--	Sfavorevole

Elimina combinazione Elimina combinazioni uguali

Condizioni della combinazione				
N°	Nome cond.	ψ	γ	$\psi\gamma$
1	Spinta terreno	1,00	1,00	1,00
2	FOND_EDIF_1	1,00	1,00	1,00
3	FOND_EDIF 2	1,00	1,00	1,00

Help

Elenco Combinazioni APPROCCIO 1

Combinazioni generate				
Comb n°	Caso	Sisma orizzontale	Sisma verticale	Tipo
1	A1-M1	Assente	--	Sfavorevole
2	A1-M1	Assente	--	Favorevole
3	A2-M2	Assente	--	Sfavorevole
4	A2-M2	Assente	--	Favorevole
5	A1-M1	Presente	Assente	Favorevole
6	A1-M1	Presente	Assente	Sfavorevole
7	A2-M2	Presente	Assente	Sfavorevole
8	A2-M2	Presente	Assente	Favorevole
9	SLEQ	Assente	--	Sfavorevole
10	SLEF	Assente	--	Sfavorevole

Elimina combinazione Elimina combinazioni uguali

Condizioni della combinazione				
N°	Nome cond.	ψ	γ	$\psi\gamma$
1	Spinta terreno	1,00	1,00	1,00
2	FOND_EDIF_1	1,00	1,00	1,00
3	FOND_EDIF 2	1,00	1,00	1,00

Help

Elenco Combinazioni APPROCCIO 1

Combinazioni generate				
Comb n°	Caso	Sisma orizzontale	Sisma verticale	Tipo
1	A1-M1	Assente	--	Sfavorevole
2	A1-M1	Assente	--	Favorevole
3	A2-M2	Assente	--	Sfavorevole
4	A2-M2	Assente	--	Favorevole
5	A1-M1	Presente	Assente	Favorevole
6	A1-M1	Presente	Assente	Sfavorevole
7	A2-M2	Presente	Assente	Sfavorevole
8	A2-M2	Presente	Assente	Favorevole
9	SLEQ	Assente	--	Sfavorevole
10	SLEF	Assente	--	Sfavorevole

Elimina combinazione Elimina combinazioni uguali

Condizioni della combinazione				
N°	Nome cond.	ψ	γ	$\psi\gamma$
1	Spinta terreno	1,00	1,00	1,00
2	FOND_EDIF_1	1,00	1,00	1,00
3	FOND_EDIF 2	1,00	1,00	1,00

Help

Elenco Combinazioni APPROCCIO 1

Combinazioni generate				
Comb n°	Caso	Sisma orizzontale	Sisma verticale	Tipo
5	A1-M1	Presente	Assente	Favorevole
6	A1-M1	Presente	Assente	Sfavorevole
7	A2-M2	Presente	Assente	Sfavorevole
8	A2-M2	Presente	Assente	Favorevole
9	SLEQ	Assente	--	Sfavorevole
10	SLEF	Assente	--	Sfavorevole
11	SLER	Assente	--	Sfavorevole
12	SLEQ	Presente	Assente	Sfavorevole
13	SLEF	Presente	Assente	Sfavorevole
14	SLER	Presente	Assente	Sfavorevole

Elimina combinazione Elimina combinazioni uguali

Condizioni della combinazione				
N°	Nome cond.	ψ	γ	$\psi\gamma$
1	Spinta terreno	1,00	1,00	1,00
2	FOND_EDIF_1	1,00	1,00	1,00
3	FOND_EDIF 2	1,00	1,00	1,00

Help

Elenco Combinazioni APPROCCIO 1

Combinazioni generate				
Comb n°	Caso	Sisma orizzontale	Sisma verticale	Tipo
5	A1-M1	Presente	Assente	Favorevole
6	A1-M1	Presente	Assente	Sfavorevole
7	A2-M2	Presente	Assente	Sfavorevole
8	A2-M2	Presente	Assente	Favorevole
9	SLEQ	Assente	--	Sfavorevole
10	SLEF	Assente	--	Sfavorevole
11	SLER	Assente	--	Sfavorevole
12	SLEQ	Presente	Assente	Sfavorevole
13	SLEF	Presente	Assente	Sfavorevole
14	SLER	Presente	Assente	Sfavorevole

Elimina combinazione Elimina combinazioni uguali

Condizioni della combinazione				
N°	Nome cond.	ψ	γ	$\psi\gamma$
1	Spinta terreno	1,00	1,00	1,00
2	FOND_EDIF_1	1,00	1,00	1,00
3	FOND_EDIF 2	1,00	1,00	1,00

Help

Elenco Combinazioni APPROCCIO 1

Combinazioni generate				
Comb n°	Caso	Sisma orizzontale	Sisma verticale	Tipo
5	A1-M1	Presente	Assente	Favorevole
6	A1-M1	Presente	Assente	Sfavorevole
7	A2-M2	Presente	Assente	Sfavorevole
8	A2-M2	Presente	Assente	Favorevole
9	SLEQ	Assente	--	Sfavorevole
10	SLEF	Assente	--	Sfavorevole
11	SLER	Assente	--	Sfavorevole
12	SLEQ	Presente	Assente	Sfavorevole
13	SLEF	Presente	Assente	Sfavorevole
14	SLER	Presente	Assente	Sfavorevole

Elimina combinazione Elimina combinazioni uguali

Condizioni della combinazione				
N°	Nome cond.	ψ	γ	$\psi\gamma$
1	Spinta terreno	1,00	1,00	1,00
2	FOND_EDIF_1	1,00	1,00	1,00
3	FOND_EDIF 2	1,00	1,00	1,00

Help

Elenco Combinazioni APPROCCIO 1

Combinazioni generate				
Comb n°	Caso	Sisma orizzontale	Sisma verticale	Tipo
5	A1-M1	Presente	Assente	Favorevole
6	A1-M1	Presente	Assente	Sfavorevole
7	A2-M2	Presente	Assente	Sfavorevole
8	A2-M2	Presente	Assente	Favorevole
9	SLEQ	Assente	--	Sfavorevole
10	SLEF	Assente	--	Sfavorevole
11	SLER	Assente	--	Sfavorevole
12	SLEQ	Presente	Assente	Sfavorevole
13	SLEF	Presente	Assente	Sfavorevole
14	SLER	Presente	Assente	Sfavorevole

Elimina combinazione Elimina combinazioni uguali

Condizioni della combinazione				
N°	Nome cond.	ψ	γ	$\psi\gamma$
1	Spinta terreno	1,00	1,00	1,00
2	FOND_EDIF_1	1,00	1,00	1,00
3	FOND_EDIF 2	1,00	1,00	1,00

Help

Elenco Combinazioni APPROCCIO 1

Combinazioni generate				
Comb n°	Caso	Sisma orizzontale	Sisma verticale	Tipo
5	A1-M1	Presente	Assente	Favorevole
6	A1-M1	Presente	Assente	Sfavorevole
7	A2-M2	Presente	Assente	Sfavorevole
8	A2-M2	Presente	Assente	Favorevole
9	SLEQ	Assente	--	Sfavorevole
10	SLEF	Assente	--	Sfavorevole
11	SLER	Assente	--	Sfavorevole
12	SLEQ	Presente	Assente	Sfavorevole
13	SLEF	Presente	Assente	Sfavorevole
14	SLER	Presente	Assente	Sfavorevole

Elimina combinazione Elimina combinazioni uguali

Condizioni della combinazione				
N°	Nome cond.	ψ	γ	$\psi\gamma$
1	Spinta terreno	1,00	1,00	1,00
2	FOND_EDIF_1	1,00	1,00	1,00
3	FOND_EDIF 2	1,00	1,00	1,00

Help

Elenco Combinazioni APPROCCIO 1

Combinazioni generate				
Comb n°	Caso	Sisma orizzontale	Sisma verticale	Tipo
5	A1-M1	Presente	Assente	Favorevole
6	A1-M1	Presente	Assente	Sfavorevole
7	A2-M2	Presente	Assente	Sfavorevole
8	A2-M2	Presente	Assente	Favorevole
9	SLEQ	Assente	--	Sfavorevole
10	SLEF	Assente	--	Sfavorevole
11	SLER	Assente	--	Sfavorevole
12	SLEQ	Presente	Assente	Sfavorevole
13	SLEF	Presente	Assente	Sfavorevole
14	SLER	Presente	Assente	Sfavorevole

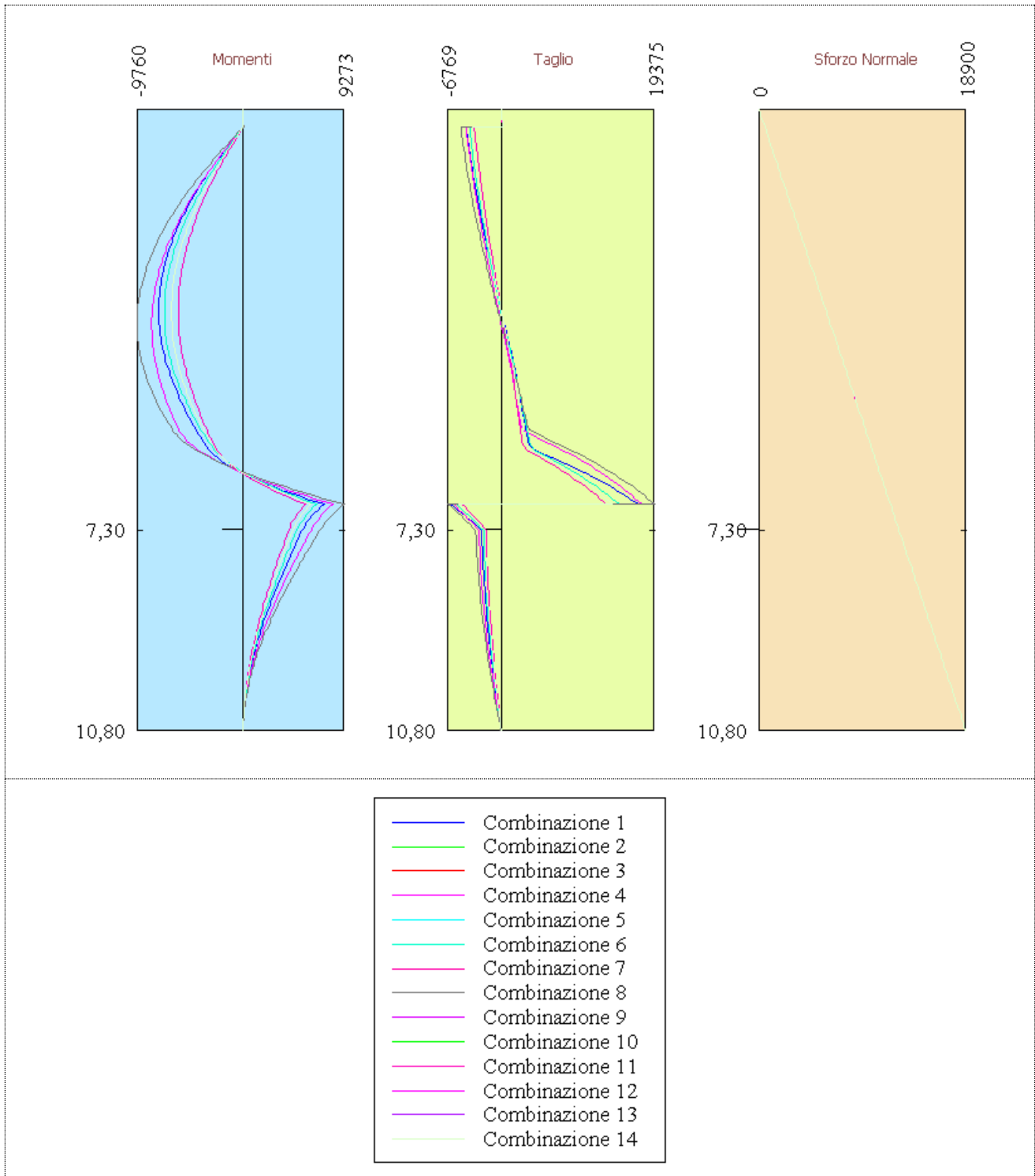
Elimina combinazione Elimina combinazioni uguali

Condizioni della combinazione				
N°	Nome cond.	ψ	γ	$\psi\gamma$
1	Spinta terreno	1,00	1,00	1,00
2	FOND_EDIF_1	1,00	1,00	1,00
3	FOND_EDIF 2	1,00	1,00	1,00

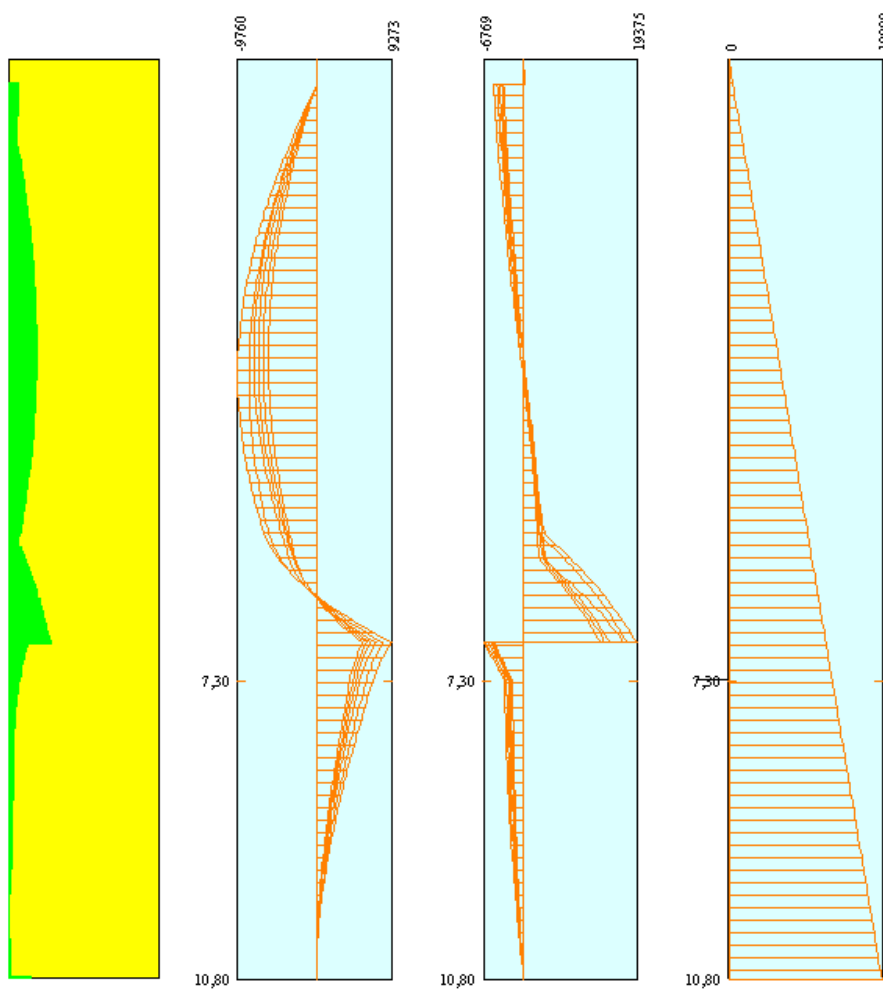
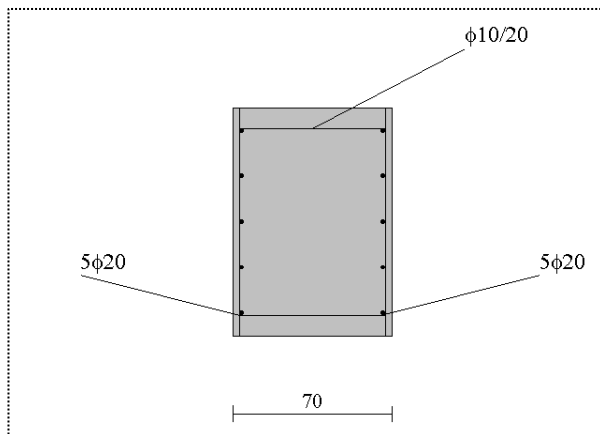
Help

PARAMETRI DELLA SOLLECITAZIONE: M. V. N

[daN, m]



Verifica di resistenza STR della sezione del diaframma con la seguente ipotesi di armatura:
Diagramma di colore verde = verifica soddisfatta:



6.3.4 File di sintesi di input ed output del codice di calcolo

Progetto: AE_13_0043 - Centro comm. BZ
Ditta:
Comune:
Progettista:
Direttore dei Lavori:
Impresa:

Normative di riferimento

- Legge nr. 1086 del 05/11/1971.
Norme per la disciplina delle opere in conglomerato cementizio, normale e precompresso ed a struttura metallica.
- Legge nr. 64 del 02/02/1974.
Provvedimenti per le costruzioni con particolari prescrizioni per le zone sismiche.
- D.M. LL.PP. del 11/03/1988.
Norme tecniche riguardanti le indagini sui terreni e sulle rocce, la stabilità dei pendii naturali e delle scarpate, i criteri generali e le prescrizioni per la progettazione, l'esecuzione e il collaudo delle opere di sostegno delle terre e delle opere di fondazione.
- D.M. LL.PP. del 14/02/1992.
Norme tecniche per l'esecuzione delle opere in cemento armato normale e precompresso e per le strutture metalliche.
- D.M. 9 Gennaio 1996
Norme Tecniche per il calcolo, l'esecuzione ed il collaudo delle strutture in cemento armato normale e precompresso e per le strutture metalliche.
- D.M. 16 Gennaio 1996
Norme Tecniche relative ai 'Criteri generali per la verifica di sicurezza delle costruzioni e dei carichi e sovraccarichi'.
- D.M. 16 Gennaio 1996
Norme Tecniche per le costruzioni in zone sismiche.
- Circolare Ministero LL.PP. 15 Ottobre 1996 N. 252 AA.GG./S.T.C.
Istruzioni per l'applicazione delle Norme Tecniche di cui al D.M. 9 Gennaio 1996.
- Circolare Ministero LL.PP. 10 Aprile 1997 N. 65/AA.GG.
Istruzioni per l'applicazione delle Norme Tecniche per le costruzioni in zone sismiche di cui al D.M. 16 Gennaio 1996.

- Norme Tecniche per le Costruzioni 2008 (D.M. 14 Gennaio 2008)
- Circolare 617 del 02/02/2009
Istruzioni per l'applicazione delle Nuove Norme Tecniche per le Costruzioni di cui al D.M. 14 gennaio 2008.

Geometria paratia

Tipo paratia: **Paratia in setto di cls armato**

Altezza fuori terra	7,30	[m]
Profondità di infissione	3,50	[m]
Altezza totale della paratia	10,80	[m]
Lunghezza paratia	1,00	[m]
Spessore della paratia	0,70	[m]

Descrizione terreni

Simbologia adottata

n°	numero d'ordine dello strato a partire dalla sommità della paratia
Descrizione	Descrizione del terreno
γ	peso di volume del terreno espresso in [kg/mc]
γ_s	peso di volume saturo del terreno espresso [kg/mc]
ϕ	angolo d'attrito interno del terreno espresso in [°]
δ	angolo d'attrito terreno/paratia espresso in [°]
c	coesione del terreno espressa in [kg/cm ²]

n°	Descrizione	γ	γ_s	ϕ	δ	c
1	SABBIA E GHIAIA	1900,00	2000,00	34,00	22,60	0,000
2	SABBIE LIMOSE	1850,00	2000,00	28,00	18,66	0,000

Descrizione stratigrafia

Simbologia adottata

n°	numero d'ordine dello strato a partire dalla sommità della paratia
sp	spessore dello strato in corrispondenza dell'asse della paratia espresso in [m]
kw	costante di Winkler orizzontale espressa in Kg/cm ² /cm
α	inclinazione dello strato espressa in GRADI(°)
Terreno	Terreno associato allo strato

n°	sp	α	kw	Terreno
1	4,50	0,00	0,67	SABBIE LIMOSE
2	1,00	0,00	2,01	SABBIA E GHIAIA
3	1,00	0,00	2,42	SABBIA E GHIAIA
4	1,00	0,00	2,84	SABBIA E GHIAIA
5	1,00	0,00	3,25	SABBIA E GHIAIA
6	1,00	0,00	3,66	SABBIA E GHIAIA
7	1,00	0,00	4,07	SABBIA E GHIAIA
8	1,00	0,00	4,49	SABBIA E GHIAIA
9	1,00	0,00	4,90	SABBIA E GHIAIA
10	2,00	0,00	5,52	SABBIA E GHIAIA

Impostazioni di analisi

Analisi per Combinazioni di Carico.

Rottura del terreno: Pressione passiva

Influenza δ (angolo di attrito terreno-paratia): Sia nel calcolo dei coefficienti di spinta K_a e K_p che nelle inclinazioni della spinta attiva e passiva

Stabilità globale: Metodo di Fellenius

Impostazioni analisi sismica

Combinazioni/Fase	SLU	SLE
Accelerazione al suolo [m/s ²]	0.729	0.389
Massimo fattore amplificazione spettro orizzontale F_0	2.781	2.513
Periodo inizio tratto spettro a velocità costante T_c^*	0.414	0.295
Coefficiente di amplificazione topografica (S_t)	1.000	1.000
Coefficiente di amplificazione per tipo di sottosuolo (S_s)	1.500	1.500
Coefficiente di riduzione per tipo di sottosuolo (α)	0.939	0.939
Spostamento massimo senza riduzione di resistenza U_s [m]	0.054	0.054
Coefficiente di riduzione per spostamento massimo (β)	0.470	0.470
Coefficiente di intensità sismica (per cento)	4.921	2.622
Rapporto intensità sismica verticale/orizzontale (k_v)	0.00	

Influenza sisma nella spinta attiva da monte
Forma diagramma incremento sismico : Triangolare con vertice in alto.

Spinta

Spinta massima	$P_a =$	25937	[kg]	$Y =$	5,42	[m]
Resistenza passiva	$P_p =$	0	[kg]	$Y =$	0,00	[m]
Controspinta	$P_c =$	2502	[kg]	$Y =$	9,46	[m]

Sollecitazioni

M	Y_M	T	Y_T	N	Y_N	
9273	6,85	19375	6,85	18900	10,80	MAX
-9760	3,70	-6769	6,85	0	0,00	MIN

Spostamenti

U	Y_U	V	Y_V	
0,0465	3,60	0,0045	0,00	MAX
-0,0358	10,80	0,0000	0,00	MIN

Stabilità globale

Raggio del cerchio critico $R = 12,31$ [m]
 Centro del cerchio critico $(-3,24; 1,08)$
 Intersezione cerchio-pendio a valle $(-13,14; -6,24)$
 Intersezione cerchio-pendio a monte $(9,06; 0,58)$
 Fattore di sicurezza $FS = 1.29$

Risultati vincoli

n°	Y	R _{x,MIN}	R _{x,MAX}	R _{θ,MIN}	R _{θ,MAX}	U _{MAX}
1	0,30	-5321	-3588	0	0	0,00
2	6,85	-26144	-18288	0	0	0,00

Verifiche strutturali paratia

Ordinata della sezione con fattore di sicurezza minimo $Y = 3,45$ [m]
 Momento ultimo $M_u = -49628$ [kgm]
 Sforzo normale ultimo $N_u = 30913$ [kg]
 Fattore di sicurezza della sezione $FS = 5.12$

Tensione massima nel calcestruzzo	$\sigma_c = 12,53$ [kg/cmq]	Y = 3,55	[m]
Tensione massima nei ferri (lato valle)	$\sigma_{fi} = 505,61$ [kg/cmq]	Y = 3,20	[m]
Tensione massima nei ferri (lato monte)	$\sigma_{fs} = 309,92$ [kg/cmq]	Y = 6,85	[m]
Tensione tangenziale massima nel calcestruzzo	$\tau_f = 2,46$ [kg/cmq]	Y = 6,85	[m]

