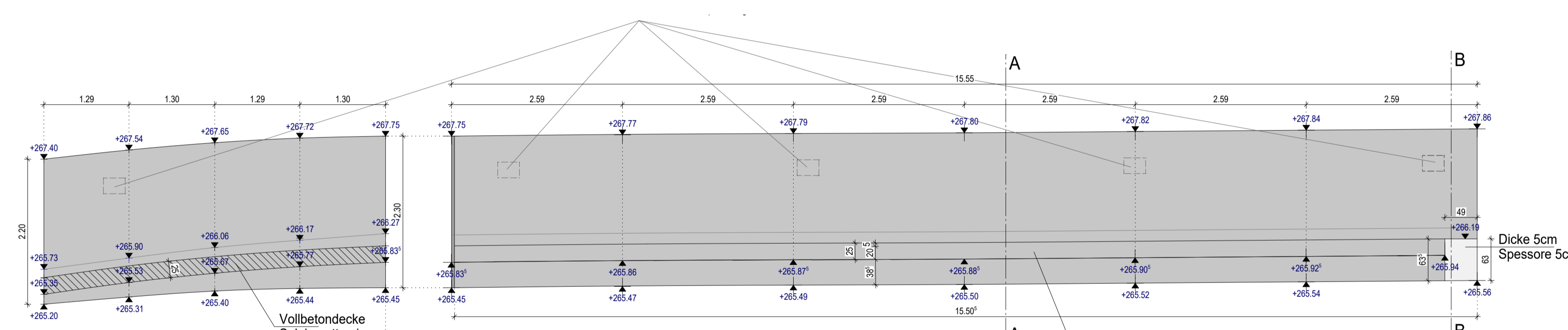
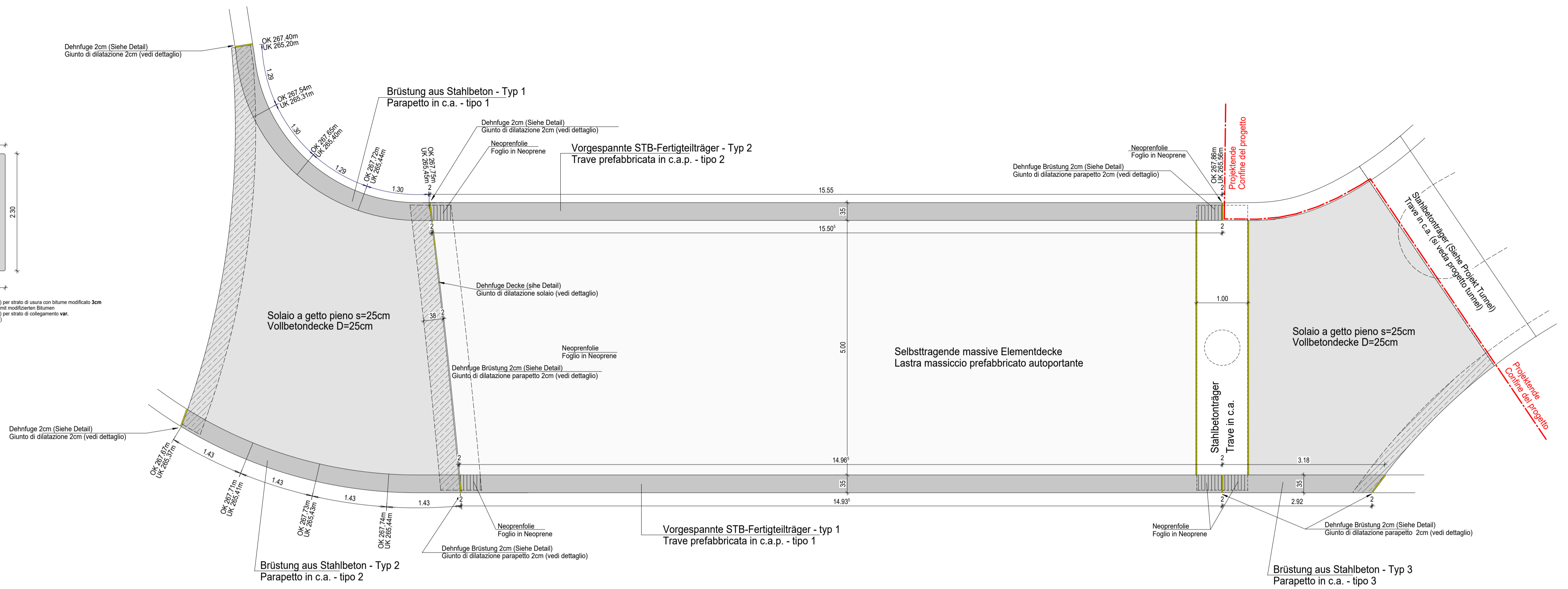
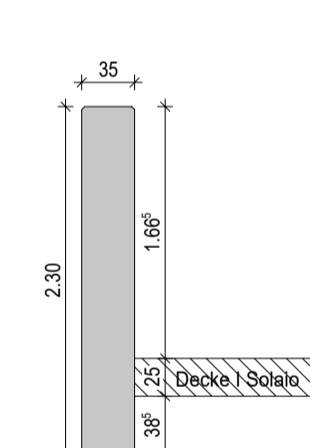


- Conglomerato bituminoso D12 (AC 12) per stato di usura con bitume modificato 3cm
- Bituminoso Deckenschicht D12 (AC 12) mit modifiziertem Bitumen
- Conglomerato bituminoso D20 (AC 20) per stato di collegamento var.
- Bituminoso Bindenschicht D20 (AC 20)
- Massetto di protezione 8cm
- Schutzestrich
- Gussma Bitumenmörtel
- Bitumenputzweilagen
- Sockel RAP 20cm
- RAP Decke

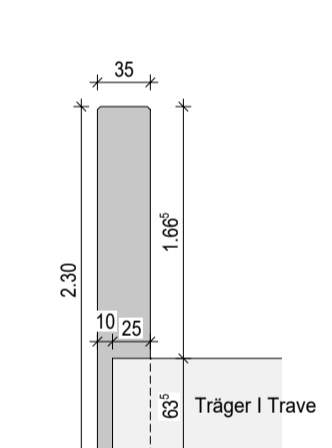


Brüstung aus Stahlbeton - Typ 1
Parapetto in c.a. - tipo 1

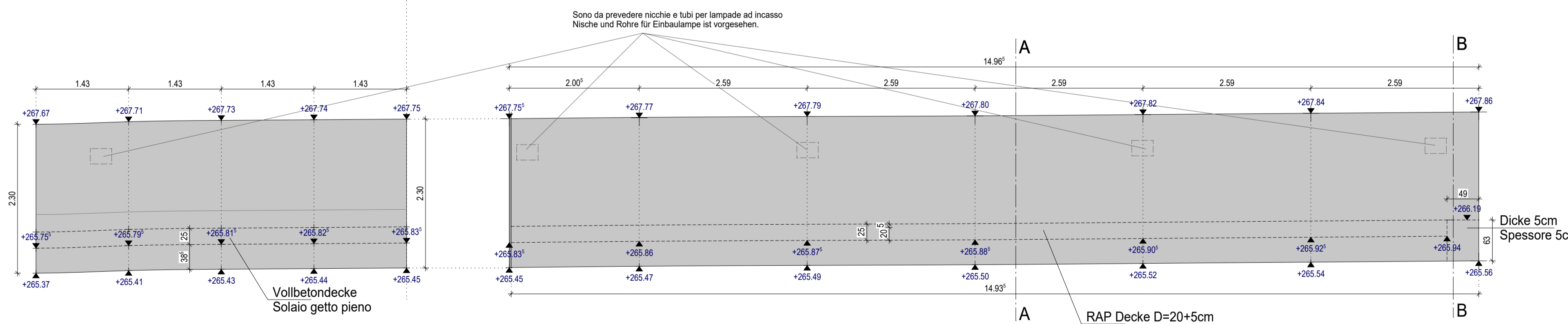
Vorgespannte STB-Fertigteilträger - typ 1
Trave prefabbricata in c.a.p. - tipo 1



SCHNITT A-A
SEZIONE A-A

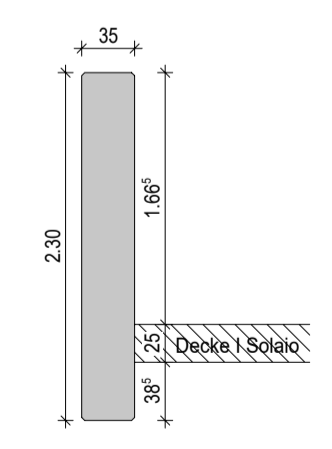


SCHNITT B-B
SEZIONE B-B

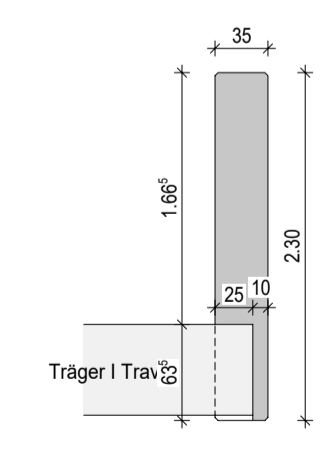


Brüstung aus Stahlbeton - Typ 2
Parapetto in c.a. - tipo 2

Vorgespannte STB-Fertigteilträger - typ 2
Trave prefabbricata in c.a.p. - tipo 2



SCHNITT A-A
SEZIONE A-A



SCHNITT B-B
SEZIONE B-B

Autonome Provinz Bozen - Provincia Autonoma di Bolzano
Stadtgemeinde Bozen - Comune di Bolzano

STÄDTBAULICHER AUFWERTUNGSPLAN - ZONE PERATHONERSTRASSE - SÜDTIROLERSTRASSE
PIANO DI RIQUALIFICAZIONE URBANISTICA - ZONA VIA PERATHONER - ALTO ADIGE

WaltherPark

GEH- UND RADWEGVERBINDUNGEN VERDIPLATZ MIT DER ZONE EISACK
COLLEGAMENTI CICLO-PEDONALI DI PIAZZA VERDI CON LA ZONA ISARCO

Proprietà
Eigentümer: Città di Bolzano - Stadt Bozen
vicolo Gumer 7 - 39100 Bolzano - Bozen

Projektausführender
Soggetto Attuatore: **WaltherPark s.p.a.**
 eine Gesellschaft der SIGNA Gruppe | una Società del Gruppo SIGNA

General Contractor
Projektmanagement: ICM Italia General Contractor Srl
Waltherplatz | piazza Walther n. 22 | 39100 Bolzano - Bozen

Generalplaner
Projektista generale: **DMA**
ITALIA srl
Waltherplatz | piazza Walther n. 22 | 39100 Bolzano - Bozen

Planungsteam
Team di Progettazione: KATA Engineering | planpunkt | in.ge.na.
Handwerkerstraße Süd, 1
I-39024 NEUMARKT (BZ)
Tel. 0471-811511
Email: info@inpoint.net
Web: www.inpoint.net

ORDINE DEGLI INGEGNERI DELLA PROV. DI BOLZANO
Dr. Ing. GÜNTER RAUCH
Nr. 803
INGENIEURKAMMER DER PROVINZ BOZEN

Signo für Verkehrs- und Raumplanung

Sñohetta

area7

BERGMEISTER

SECURPLAN

Geologia e Ambiente

Stempel Gemeinde: _____

Planungsphase | Fase: **AUSFÜHRUNGSPROJEKT - PROGETTO ESECUTIVO**

Planinhalt | Descr. Tav.: BRÜCKE: Grundriss, Schnitt und Ansicht | PONTE: pianta, sezione e prospetto

Plankodierung | Cod.: _____ Index

Planart | Tipologia: _____

Maßstab - Scala: 1:100 Format | Formato: 1365x600

Datum - Data: Mai - Maggio 2021 Gez: _____

Plannummer - nr. Tav.: _____

C.10

XRF_CARTOGIO-CICLABILE.dwg
H/L = 594 / 841 (0.50m²)
Allplan 2018