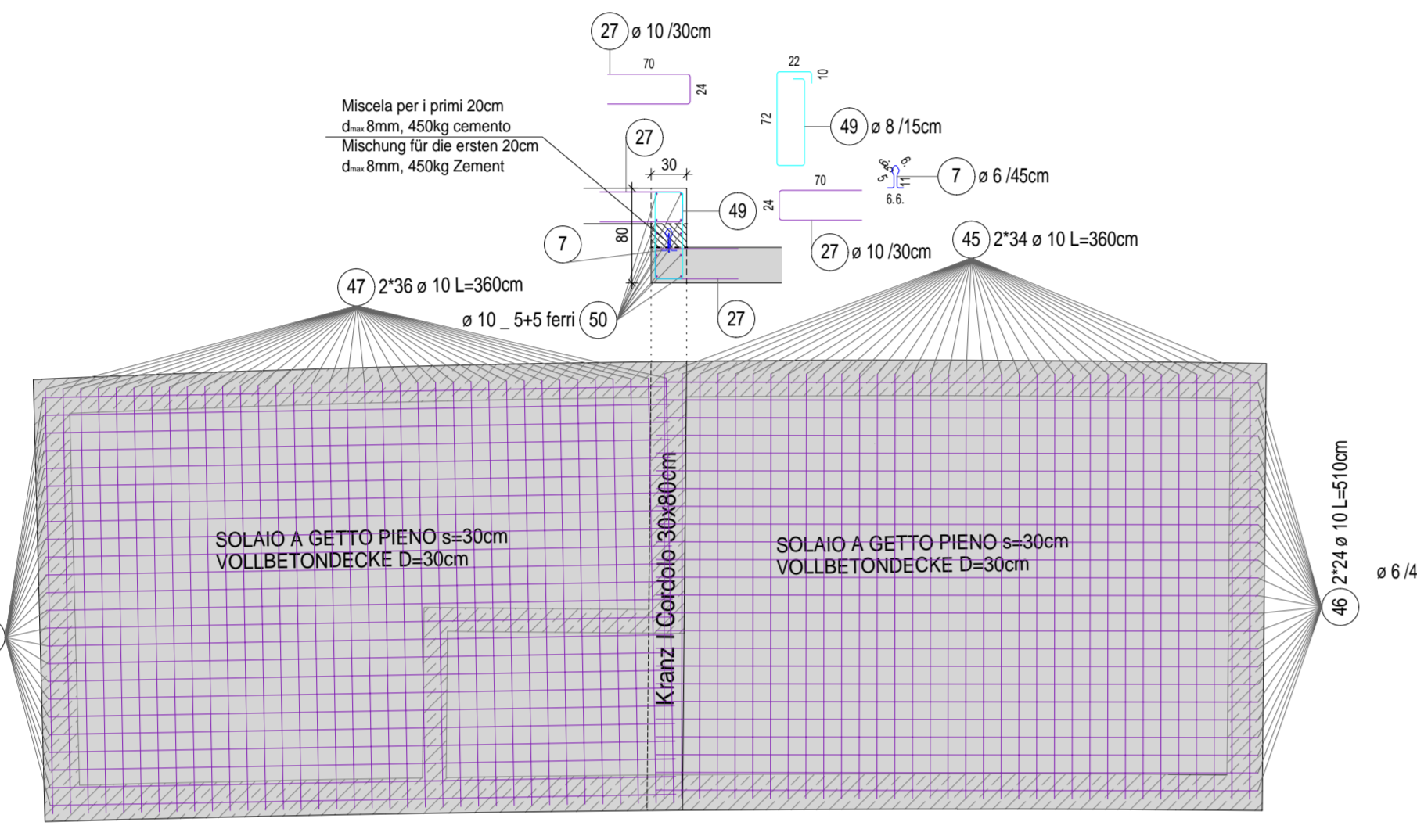
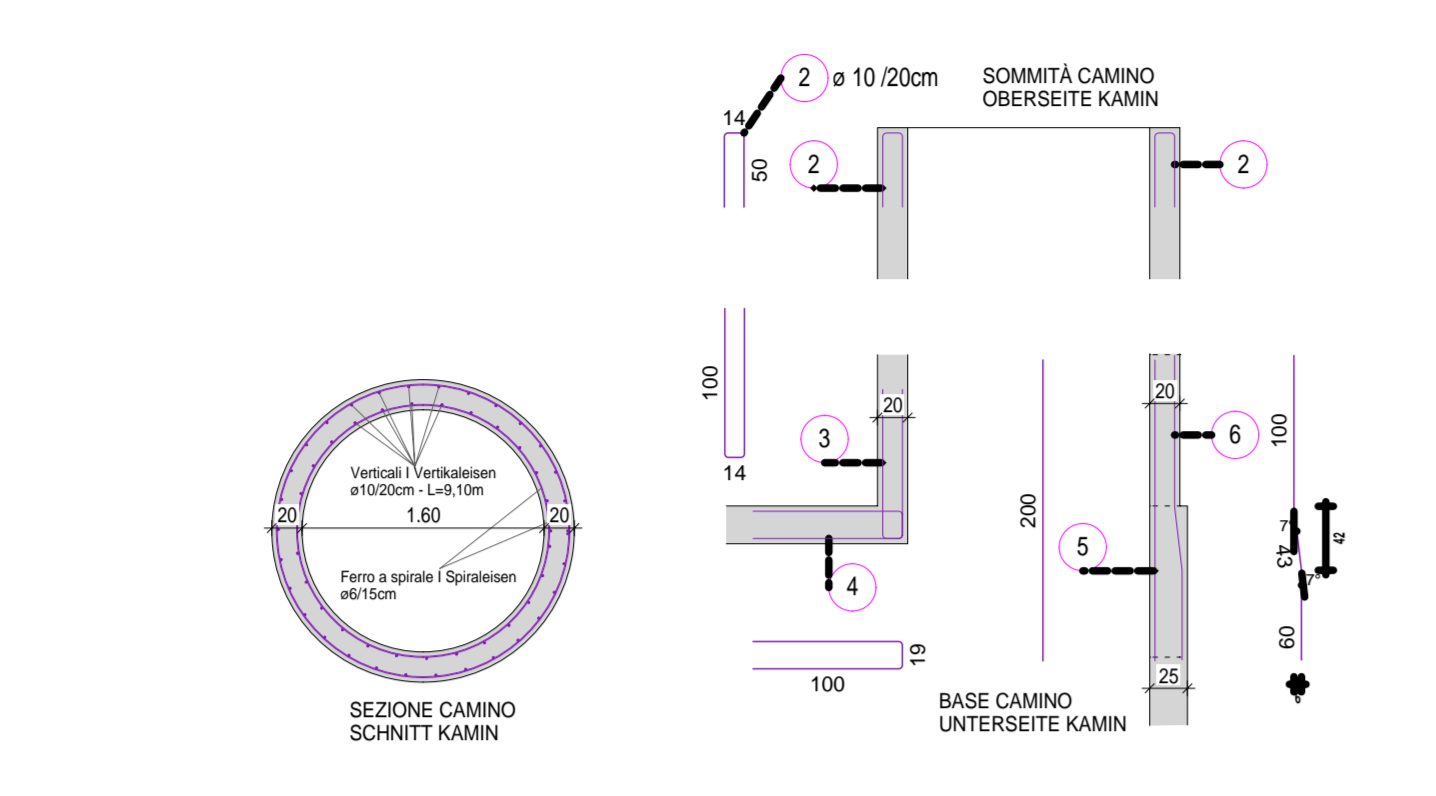
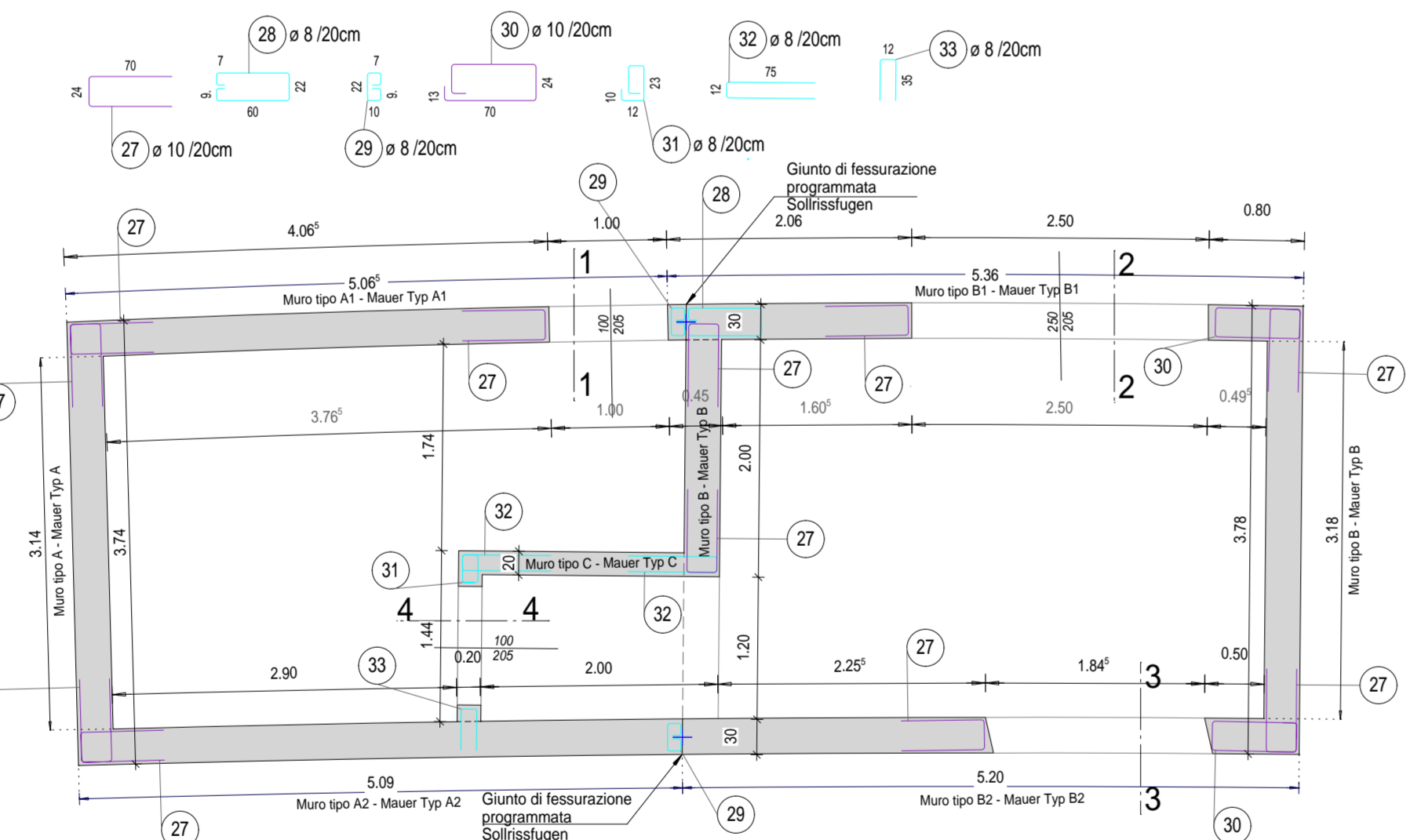


Materiali	Descrizione	Quantità	Unità	Spese
C15/20	Calcestruzzo	100	m³	1000
C25/30	Calcestruzzo	200	m³	2000
S200	Acciaio	100	kg	1000
S235	Acciaio	200	kg	2000
S275	Acciaio	100	kg	1000
S355	Acciaio	50	kg	500

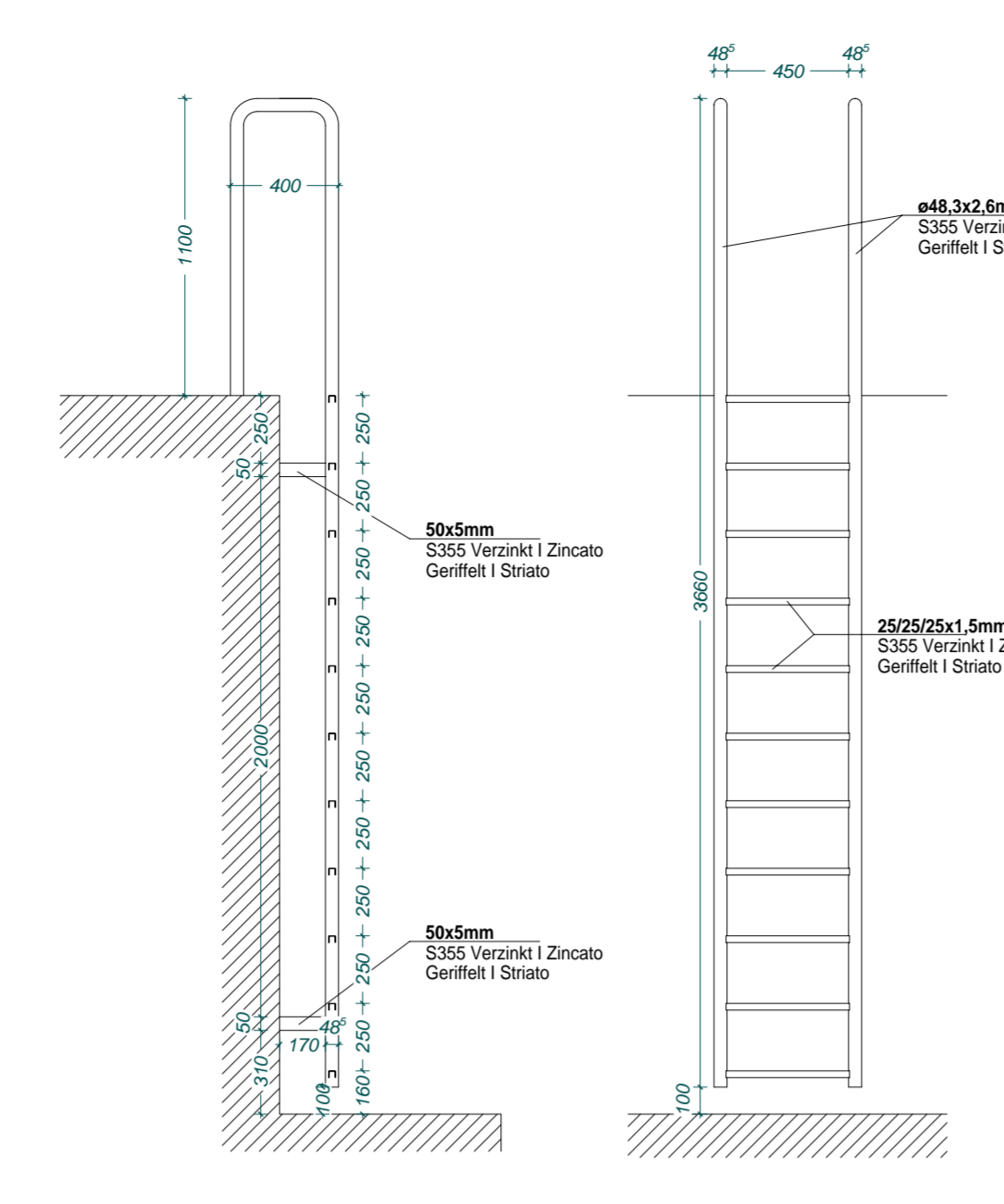
Pos.	Pezzi	Length singola [m]	Misure sagomate (non in scala)	Length totale [m]	Peso [kg]
1	77	10	[Diagram]	405,00	249,90
2	30	10	[Diagram]	255,00	125,98
3	30	10	[Diagram]	180,00	111,43
4	77	10	[Diagram]	340,54	208,99
5	53	8	[Diagram]	74,20	20,31
6	53	8	[Diagram]	159,42	76,41
7	100	6	[Diagram]	56,00	12,43
8	117	12	[Diagram]	375,57	333,51
9	16	10	[Diagram]	27,20	16,78
10	16	10	[Diagram]	48,00	28,62
11	13	10	[Diagram]	18,42	11,30
12	17	10	[Diagram]	179,50	106,47
13	30	10	[Diagram]	189,30	116,40
14	19	10	[Diagram]	0,00	0,00
15	20	10	[Diagram]	21,60	13,33
16	21	10	[Diagram]	940,00	579,98
17	65	6	[Diagram]	62,40	13,85
18	200	10	[Diagram]	470,00	289,30
19	140	8	[Diagram]	1480,00	863,50
20	200	10	[Diagram]	600,00	382,54
21	26	10	[Diagram]	396,00	351,65
22	230	10	[Diagram]	377,20	232,75
23	23	8	[Diagram]	46,40	15,90
24	29	8	[Diagram]	22,80	9,01
25	23	10	[Diagram]	49,20	30,37
26	35	8	[Diagram]	12,30	4,86
27	34	6	[Diagram]	6,60	1,47
28	12	10	[Diagram]	24,00	14,81
29	17	10	[Diagram]	51,60	31,89
30	17	6	[Diagram]	14,42	3,25
31	2	10	[Diagram]	6,80	3,70
32	30	10	[Diagram]	90,00	55,53
33	40	10	[Diagram]	15,00	9,28
34	4	10	[Diagram]	12,00	7,40
35	42	9	[Diagram]	18,72	11,50
36	43	9	[Diagram]	14,76	9,11
37	42	10	[Diagram]	18,00	11,11
38	44	10	[Diagram]	244,60	151,04
39	44	10	[Diagram]	244,60	151,04
40	47	10	[Diagram]	250,20	159,80
41	48	10	[Diagram]	254,40	166,96
42	49	10	[Diagram]	54,80	21,57
43	50	10	[Diagram]	96,00	22,21



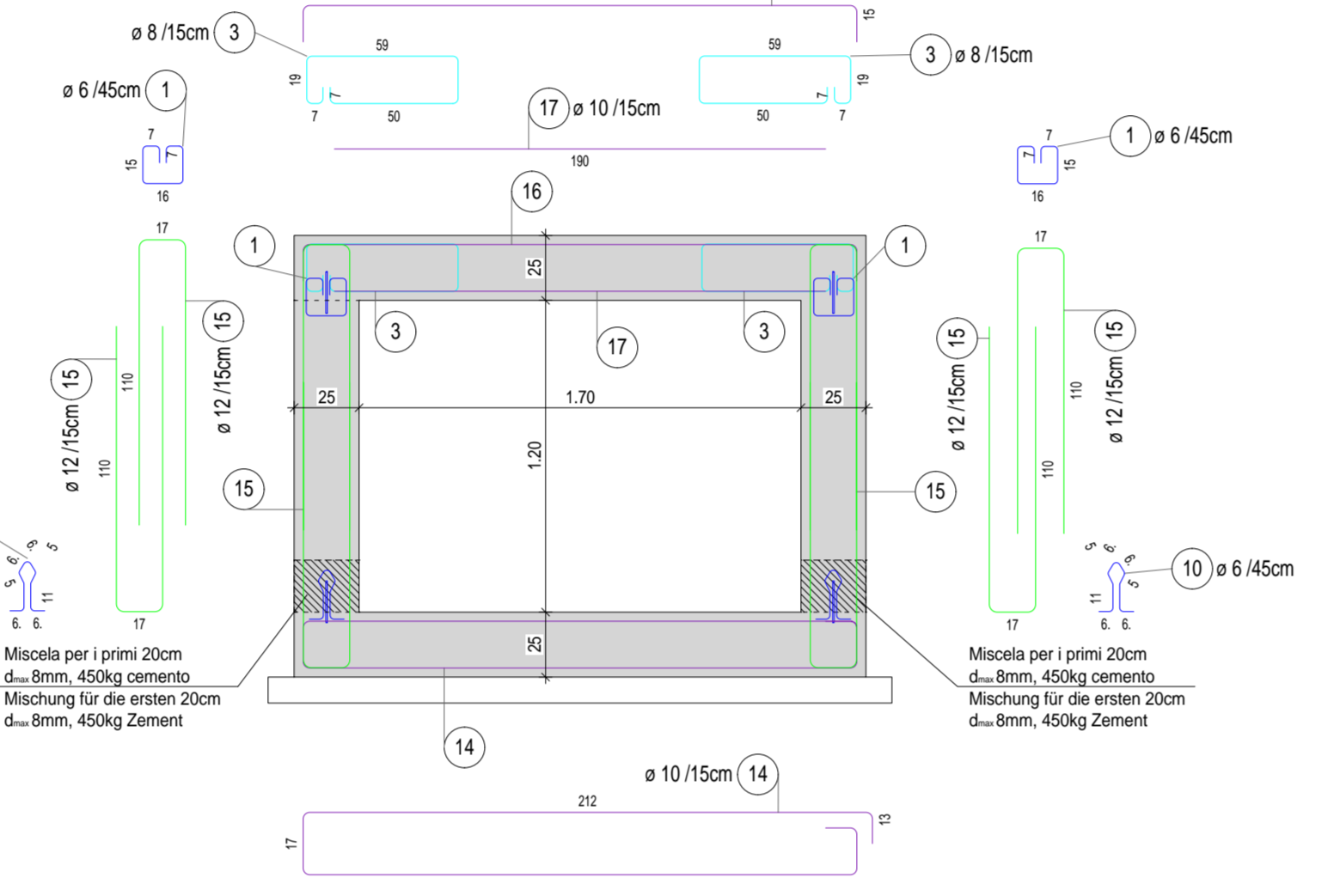
DECKE LÜFTUNGSKANAL 1/50
SOLAIO LOCALE DI VENTILAZIONE



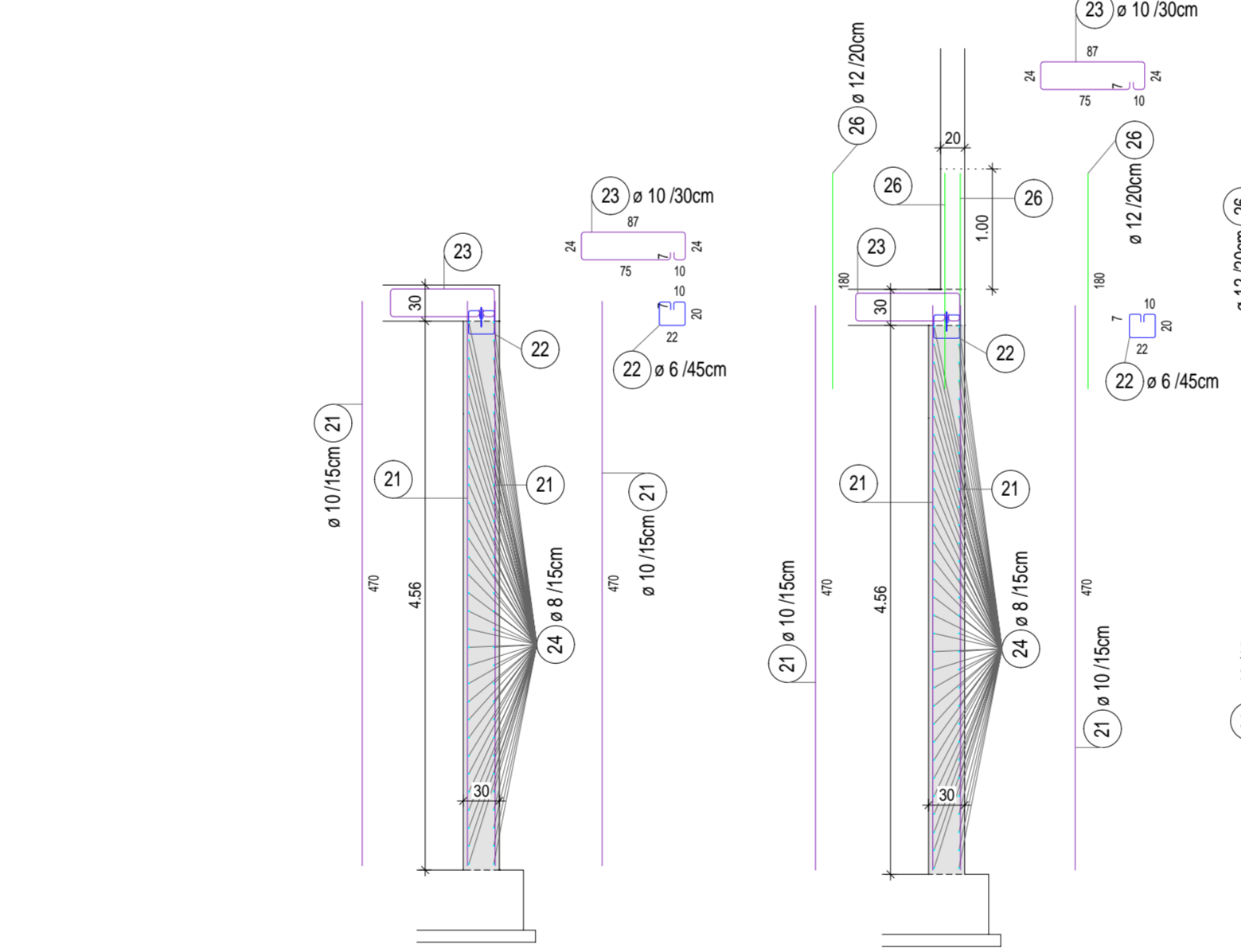
MAUERN LÜFTUNGSKANAL 1/50
MURI LOCALE DI VENTILAZIONE



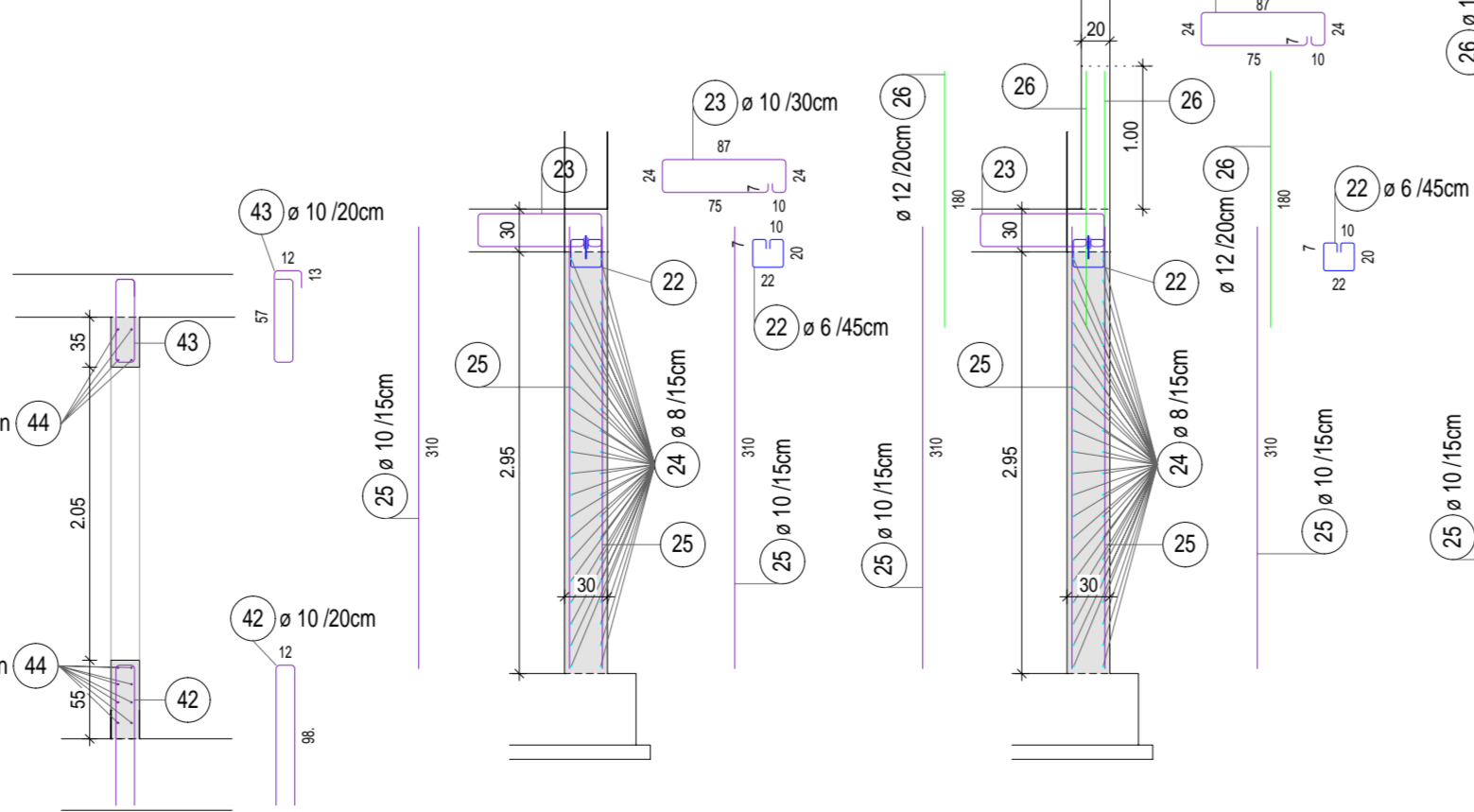
STAHLTREPPE 1/25
SCALA IN ACCIAIO



BEWEHRUNG LÜFTUNGSKANAL 1/25
ARMATURA CANALE DI VENTILAZIONE



MAUER TYP B MURO TIPO B
MAUER TYP B1 MURO TIPO B1
MAUER TYP B2 MURO TIPO B2

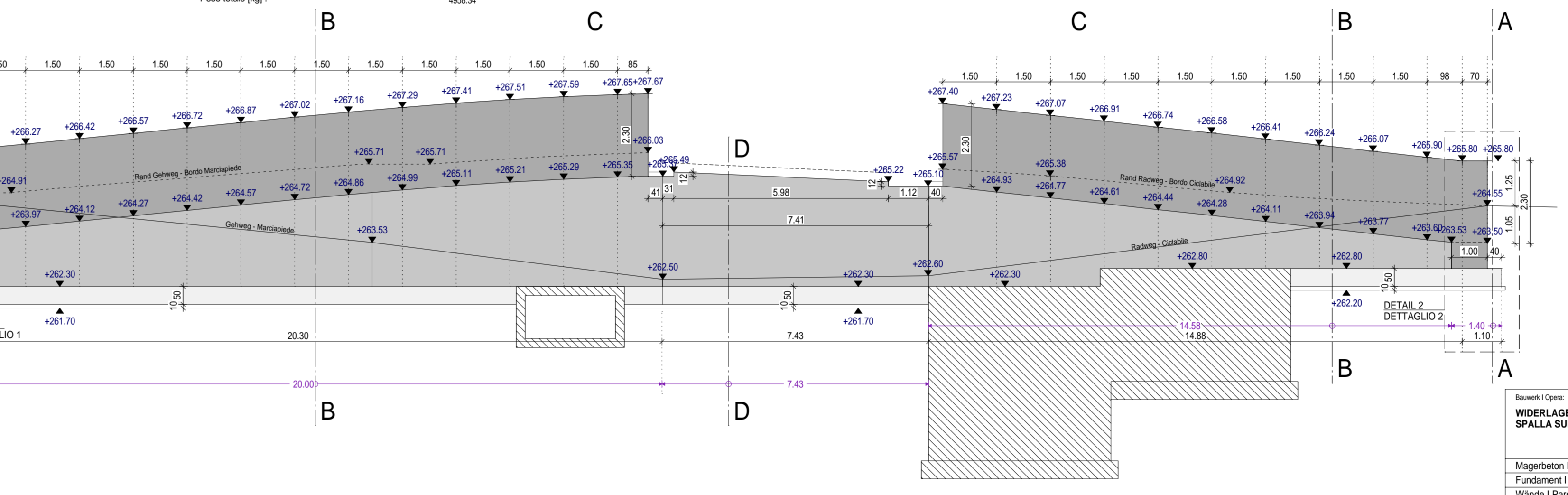


MAUER TYP A MURO TIPO A
MAUER TYP A1 MURO TIPO A1
MAUER TYP A2 MURO TIPO A2
MAUER TYP C MURO TIPO C

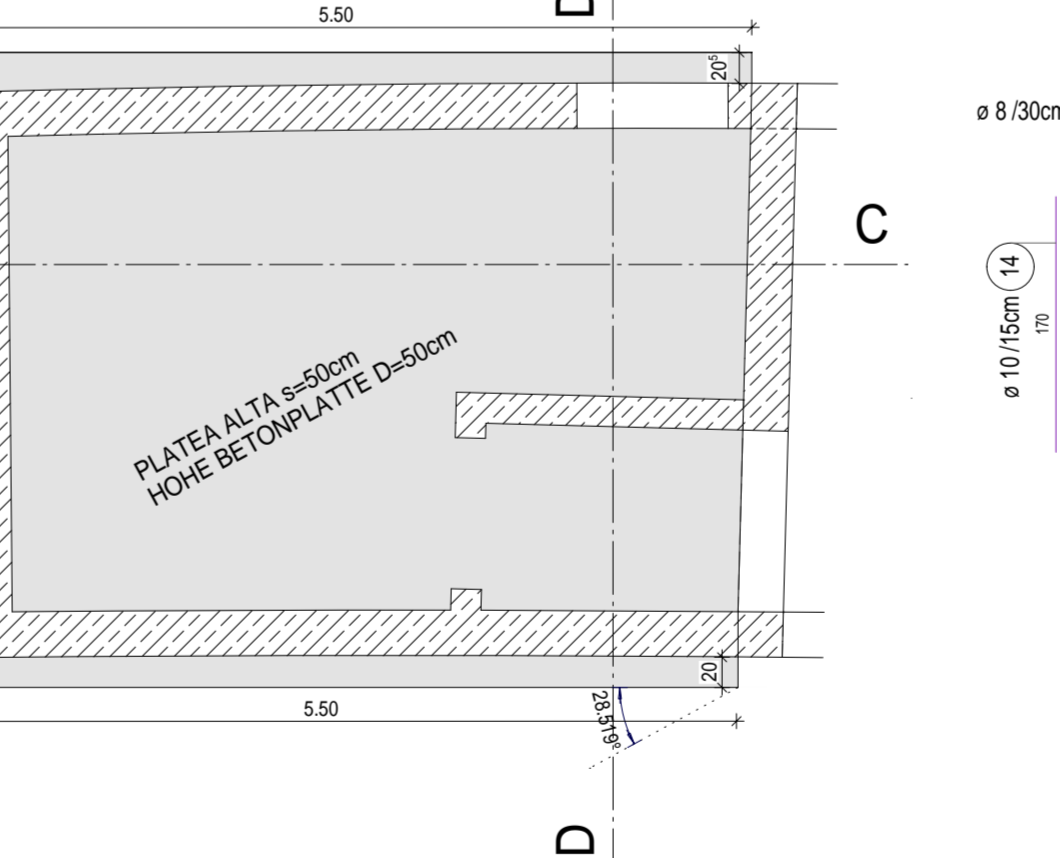
Pos.	Pezzi	Length singola [m]	Misure sagomate (non in scala)	Length totale [m]	Peso [kg]
1	53	6	[Diagram]	39,22	8,71
2	3	53	[Diagram]	69,04	30,17
3	10	53	[Diagram]	29,66	6,59
4	14	160	[Diagram]	774,40	477,80
5	10	640	[Diagram]	1010,40	1341,24
6	16	160	[Diagram]	367,20	238,90
7	17	160	[Diagram]	304,00	187,57

Analisi barre sagomate

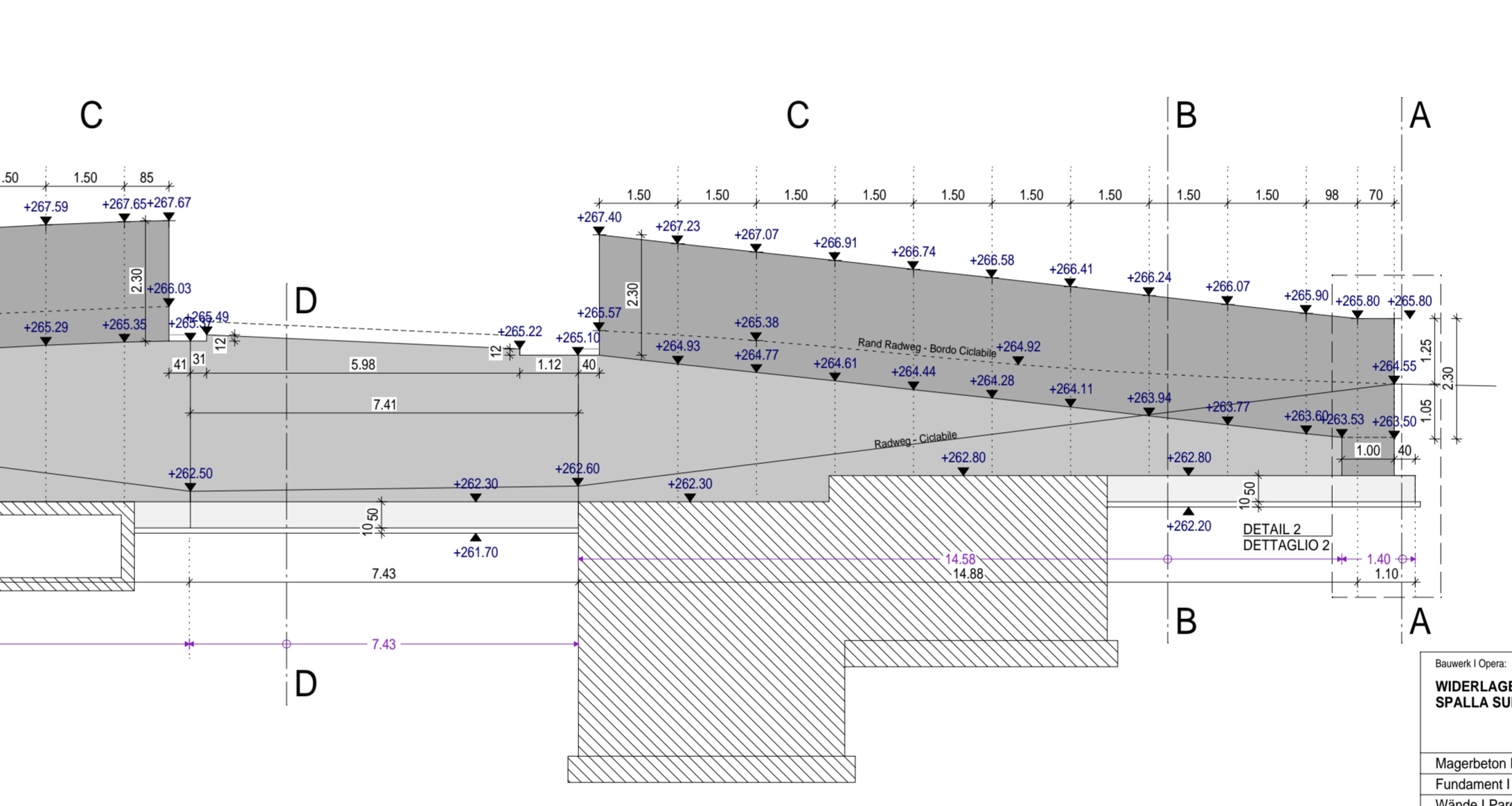
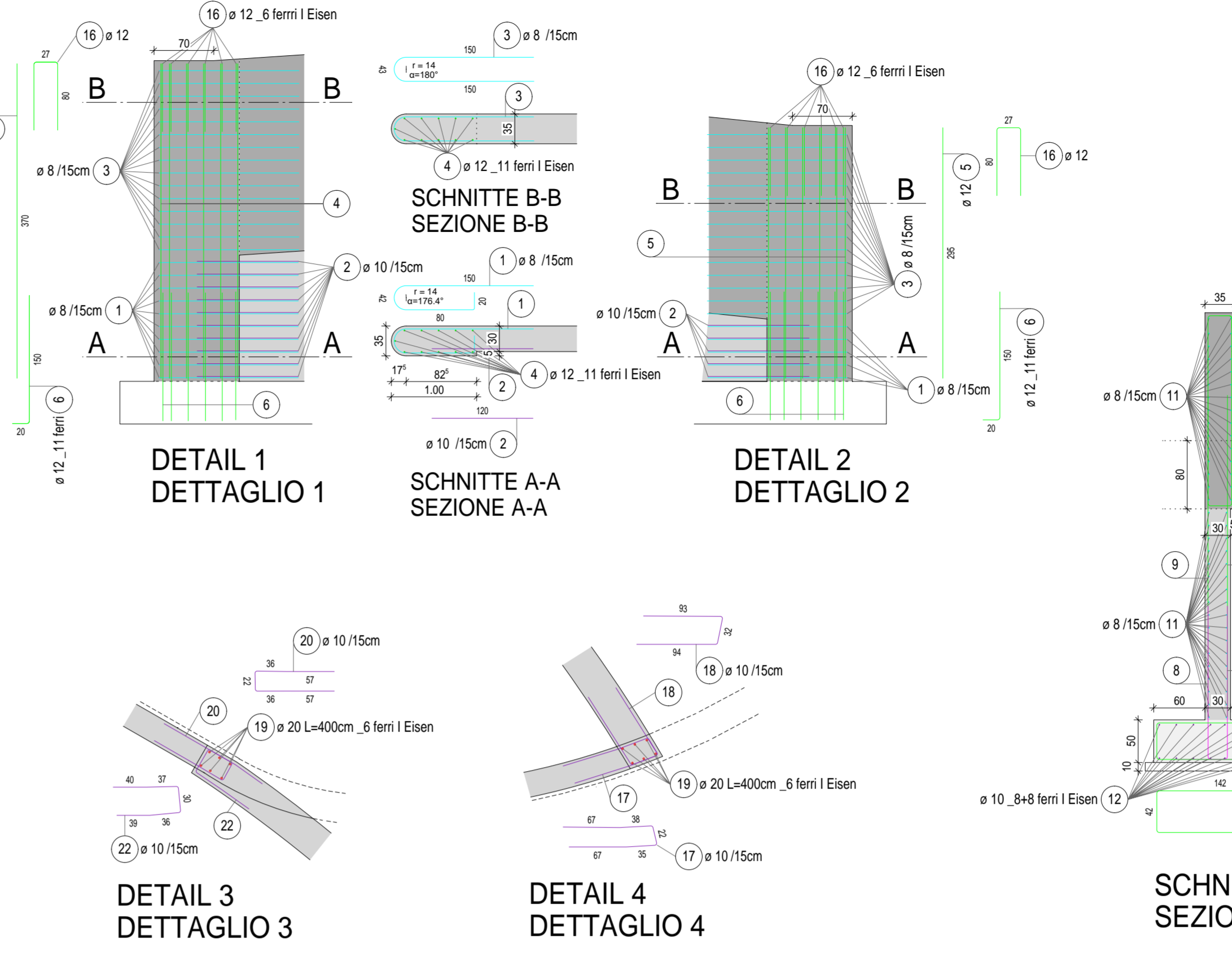
Pos.	Pezzi	Length singola [m]	Misure sagomate (non in scala)	Length totale [m]	Peso [kg]
1	15	8	[Diagram]	43,50	17,30
2	15	10	[Diagram]	18,00	11,11
3	30	8	[Diagram]	102,00	45,65
4	11	12	[Diagram]	40,70	36,14
5	11	12	[Diagram]	32,48	28,82
6	22	12	[Diagram]	37,40	33,21
7	102	12	[Diagram]	604,96	537,20
8	200	14	[Diagram]	784,80	505,41
9	85	12	[Diagram]	1020,00	946,52
10	173	12	[Diagram]	913,44	811,13
11	137	8	[Diagram]	1644,00	649,38
12	48	10	[Diagram]	757,60	353,33
13	37	12	[Diagram]	170,67	62,75
14	74	12	[Diagram]	229,40	203,71
15	37	12	[Diagram]	65,12	57,83
16	12	12	[Diagram]	22,32	19,82
17	20	10	[Diagram]	46,00	25,38
18	20	10	[Diagram]	43,80	27,62
19	12	30	[Diagram]	48,00	118,56
20	20	10	[Diagram]	41,60	25,67
21	10	10	[Diagram]	36,00	22,34
22	20	10	[Diagram]	46,54	466,34



FASSADENABWICKLUNG MAUERN WIEDERLAGER 1/100
SVILUPPO FACCIATA MURI SPALLA



BETONPLATE LÜFTUNGSKANAL 1/50
PLATEA LOCALE DI VENTILAZIONE

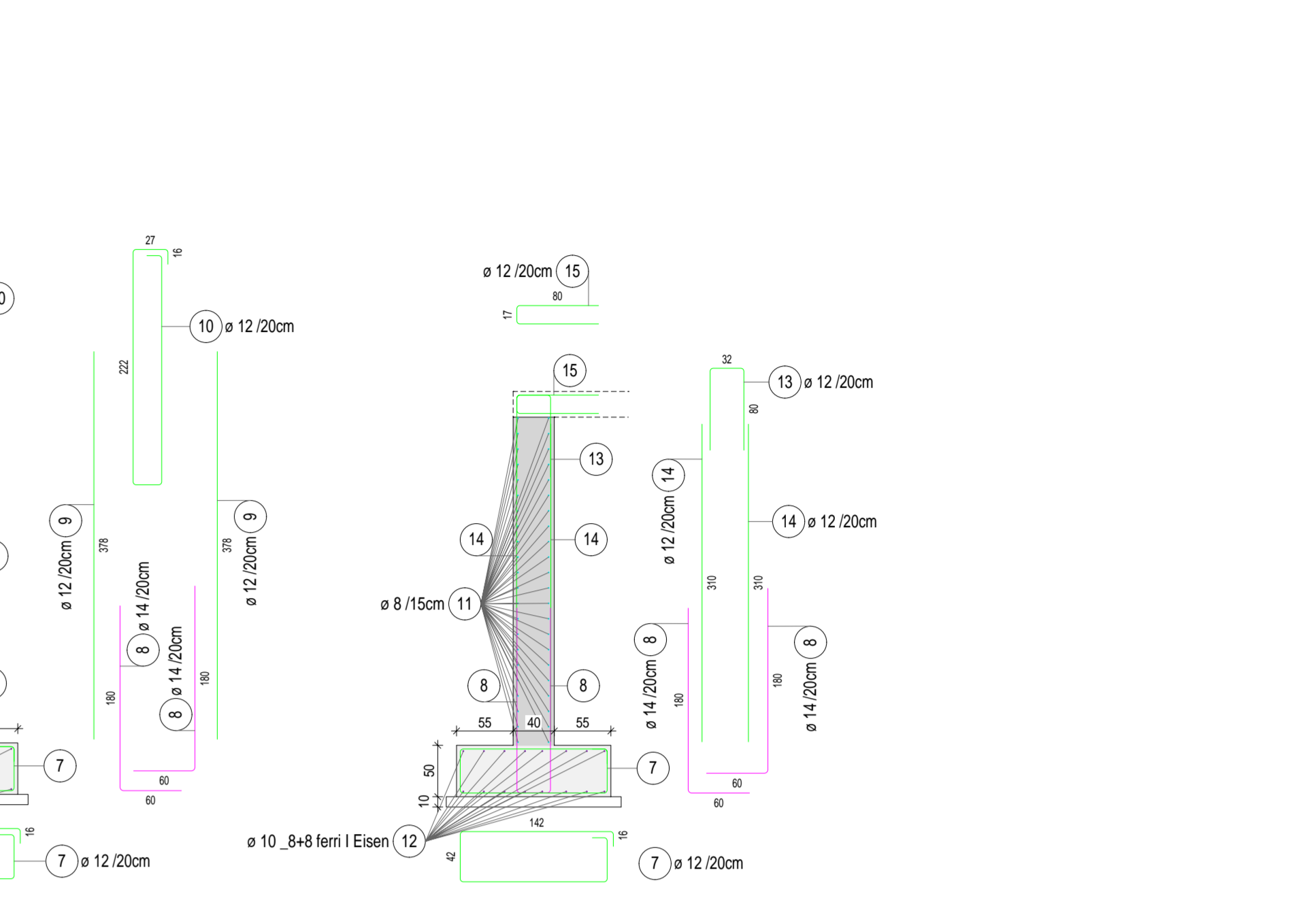


SCHNITTE C-C SEZIONE C-C
SCHNITTE D-D SEZIONE D-D

Es ist Aufgabe des Auftragnehmers alle provisorischen, temporären Umkleitungen der Infrastruktur zu beseitigen, wobei die Funktion der Infrastruktur selbst aufrecht erhalten bleiben muss, seien diese im Untergrund oder oberirdisch vorliegt. Folgerichtig sind die Suche und Prüfung der Infrastruktur, die Geometrie durch den Betreiber der Abschnitte sowie die provisorischen Anschlüsse, die Verlegung überirdischer Leitungen für dessen Inbetriebnahme, der Ausbau und die Einbringung in einer Depone nach der Verlegung, Abnahme und Annahme der definitiven Infrastrukturen".

Spiega onore dell'impresa appaltatrice tutte le opere provvisorie di modifica temporanea delle infrastrutture, atte a mantenere il pieno esercizio lo stesso, siano esse interrate o aeree. Si intende la ricerca, l'individuazione, l'autorizzazione da parte dell'ente gestore delle tratte e allacciamenti provvisori, la loro realizzazione compreso ogni cantiere e fornitura per la messa in funzione, la rimozione o smaltimento in discarica una volta posato collaudato ed accettato l'infrastruttura definitiva.

Alle provisorischen Bau



GRUNDRISS WIEDERLAGER 1/100
PIANTA SPALLA

Autonome Provinz Bozen - Provincia Autonoma di Bolzano
Stadtgemeinde Bozen - Comune di Bolzano
STÄDTLICHE ALPENSIEDLUNG - ZONE PERIPHERIESTRASSE - SÜDTROLERSTRASSE
PANO DI RIQUALIFICAZIONE URBANISTICA - ZONA VIA PERIPHERON - ALTO ADIGE

WaltherPark

GEWÄSSER- UND RADWEGVERBINDUNGEN VERBUNDEN MIT DER ZONE LESERK
COLLEGAMENTI ACQUATICI E PEDONALI IN PIAZZA WALDER CON LA ZONA LESERK

Projekt: **WaltherPark S.p.A.**
Eigentümer: **WaltherPark S.p.A.**
Projektarchitekt: **PI SIGNA** eine Gesellschaft der SIGMA Gruppe | una Società del Gruppo SIGMA
General Contractor: **ICM Italia General Contractor Srl**
Programmierung: **Waltherplatz | piazza Walther n. 22 | 39100 Bolzano - Bozen**
Generalplaner: **DMA ITALIA srl**
Waltherplatz | piazza Walther n. 22 | 39100 Bolzano - Bozen

Planungsphase: **AUSFÜHRUNGSPROJEKT - PROGETTO ESECUTIVO**

PlanerIn | Design: **WaltherPark S.p.A.**
Planungskodierung | Cod.: **WaltherPark S.p.A.**
PlanerIn | Topologie: **WaltherPark S.p.A.**

Maßstab - Scale: 1:100
Datum - Date: Mai - Maggio 2021
Plannummer - Nr. Tav.: **D.02.03**